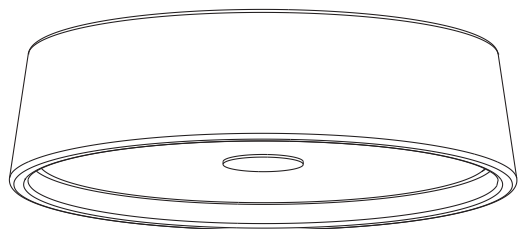


Soho C 57 LED

Joan Gaspar marset



Instrucciones de montaje
Assembly Instructions
Instructions de montage
Montageanleitung

ADVERTENCIAS

1. Se recomienda que la instalación sea realizada por un profesional.
2. Desconectar la conexión a red antes de ser manipulada.
3. Si el cable flexible o cordón de esta luminaria está dañado, deberá sustituirse exclusivamente por el fabricante o su servicio técnico o una persona de cualificación equivalente con objeto de evitar cualquier riesgo.
4. Utilizar un paño suave, humedecido con agua y detergente neutro si fuera necesario. No utilizar alcohol o otros disolventes.

WARNING

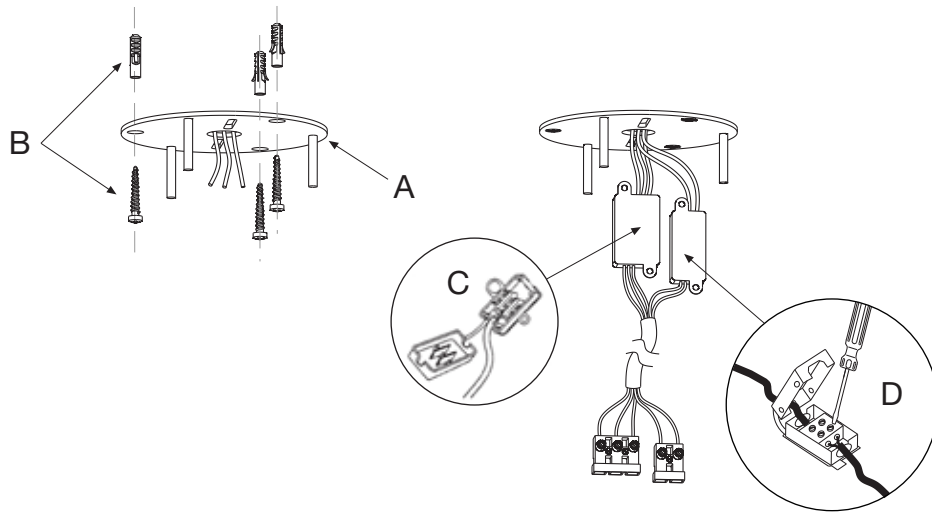
1. It is recommended that a professional electrician be responsible for installing the light.
2. Disconnect power supply before installation.
3. If the wire or flexible cord is damaged, it must only be changed by the manufacturer, their Service Dept. or qualified personnel in order to avoid risk.
4. Use a soft damp cloth, with soap or neutral detergent. Do not use alcohol or other solvents.

ATTENTION

1. Il est recommandé de faire exécuter l'installation par un professionnel.
2. Débranchez la connexion au réseau avant toute manipulation.
3. Si le câble flexible ou fil du luminaire est endommagé, il conviendra de faire appel au fabricant, à son service technique ou encore à une personne qualifiée pour le remplacer et éviter ainsi tout risque fâcheux.
4. Pour nettoyer le luminaire, nous vous recommandons d'utiliser un chiffon doux humidifié d'eau et de détergent neutre, le cas échéant. N'utilisez pas d'alcool ni d'autres types de dissolvants.

HINWEISE

1. Wir empfehlen, die Installation von einem Fachmann vornehmen zu lassen.
2. Unterbrechen Sie die Verbindung zum Netz vor Beginn der Arbeit.
3. Wird das Kabel der Leuchte beschädigt, darf dieses nur durch den Hersteller, dessen technischen Service, oder eine entsprechend qualifizierte Person ausgetauscht werden, um eventuelle Risiken zu vermeiden.
4. Zur Reinigung der Leuchte empfiehlt es sich, ein weiches Tuch zu verwenden und dieses, falls nötig, mit Wasser und einem neutralen Reiniger zu befeuchten. Alkohol oder Lösungsmittel sind zur Reinigung nicht geeignet.



1.1. Fijar el soporte (A) mediante los tornillos y tacos que se suministran (B), pasando los cables de red por el orificio.

1.2. Realizar las conexiones eléctricas: Conectar los cables N, L y \oplus en la caja de empalmes de 3 polos (C) y los cables de regulación DALI D1 (cable gris) y D2 (cable negro) en la regleta de 2 polos (D).

1.1. Fix ceiling plate (A) in position using the plugs and screws provided (B), passing the power cable through the hole.

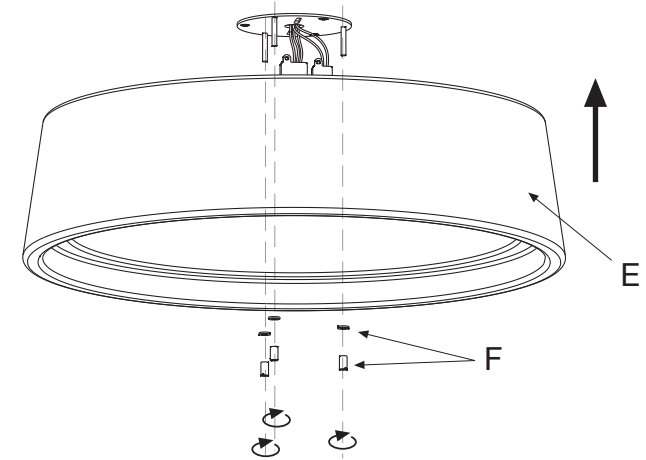
1.2. Connect the wiring: Connect N, L and \oplus wires in the 3 poles' terminal strip (C) and the DALI control wires D1 (grey wire) and D2 (black wire) in the 2 poles' terminal strip (D).

1.1. Fixez le support (A) au plafond avec les vis et les chevilles fournies (B), en faisant passer les câbles du réseau dans le trou.

1.2. Effectuez les connexions électriques: Raccordez les câbles N, L et \oplus à la boîte de jonction tripolaire (C) et les câbles de régulation DALI D1 (câble gris) et D2 (câble noir) au bornier à 2 pôles (D).

1.1. Befestigen Sie den Träger (A) mit den gelieferten Schrauben und Dübeln an die Decke, dabei führen Sie die Netzkabel durch die Öffnung.

1.2. Nehmen Sie die elektrischen Anschlüsse: Verbinden Sie die Kabel N, L und \oplus mit der Abzweigdose mit drei Polen (I) und die Kontrollkabel (DALI D1 (graues Kabel) und D2 (schwarzes Kabel) mit der Abzweigdose mit zwei Polen (K).

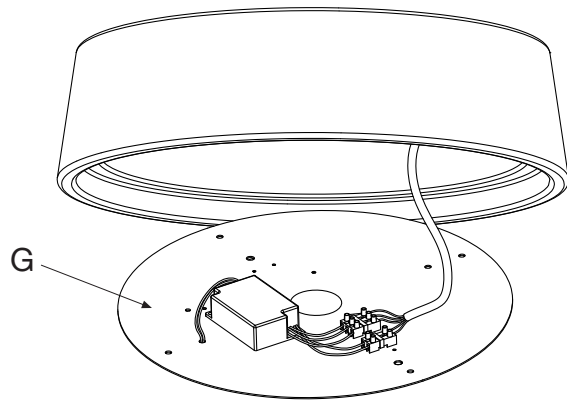


2. Fijar la pantalla (E) mediante las tuercas y arandelas suministradas (F).

2. Attach shade (E) using the nuts and washers provided (F).

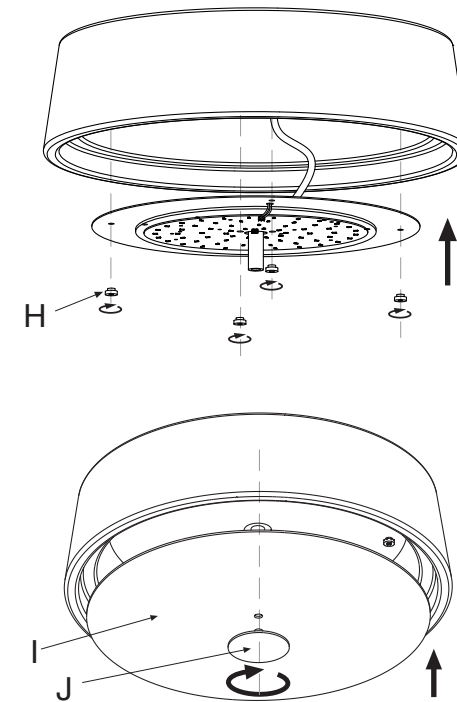
2. Fixer l'écran (E) à l'aide des écrous et rondelles fournis (F).

2. Befestigen Sie den Lampenschirm (E) mit Hilfe der mitgelieferten Schrauben und Unterlegscheiben (F).



3. Conectar el conjunto eléctrico (G).
3. Connect unit (G).

3. Brancher l'ensemble électrique (G).
3. Verbinden Sie die elektrische Baueinheit (G).



- 4.1. Fijar el conjunto eléctrico utilizando las tuercas (H) suministradas.
4.2. Fijar el difusor (I) roscando la pieza (J).
4.1. Fix unit using the nuts (H) provided.
4.2. Attach the diffuser (I) screwing up piece (J).

- 4.1. Fixer l'ensemble électrique (F) à l'aide écrous (H) fournis.
4.2. Fixer le diffuseur (I) en enfilant la pièce (J).
4.1. Befestigen Sie die elektrische Baueinheit mit Hilfe der mitgelieferten Schrauben (H).
4.2. Befestigen Sie den Diffusor (I), indem Sie das Teil (J) drehen.

Datos Técnicos

Luminaria para uso interior

Factor de Potencia: 1

Lámpara a utilizar:

Soho C 57 LED

LED SMD 28,1W 700mA 2700K 3800lm

(incluido)

Technical Data

Light fitting for indoor use only

Power Factor: 1

Bulb to be used:

Soho C 57 LED

LED SMD 28,1W 700mA 2700K 3800lm

(included)

Données techniques

Luminaire intérieur.

Facteur de puissance : 1

Ampoule :

Soho C 57 LED

LED SMD 28,1W 700mA 2700K 3800lm

(inclus)

Technische Daten

Leuchte für den Innenraum.

Leistungsfaktor: 1

Empfohlenes Leuchtmittel:

Soho C 57 LED

LED SMD 28,1W 700mA 2700K 3800lm

(inbegriffen)



· Este símbolo en su equipo o embalaje indica que el presente producto no puede ser tratado como residuo doméstico normal, sino que debe entregarse en el correspondiente punto de recogida de equipos eléctricos y electrónicos. Para recibir información detallada sobre el reciclaje de este producto, por favor, contacte con su ayuntamiento, su punto de recogida más cercano o el distribuidor donde adquirió el producto.

· This symbol on the product or its packaging indicates that it must not be treated as household waste. It should, in fact, be handed in at a recognised collection point for recycling electrical and electronic equipment. For more detailed information about the recycling of this product, please contact your local city office, your household waste disposal service or the shop where you purchased the product.

· Le symbole représenté sur l'appareil ou l'emballage signifie que le produit ne peut être traité comme un déchet domestique normal, et doit par conséquent être déposé dans un point de collecte réservé aux appareils électriques et électroniques. Pour en savoir plus sur le recyclage de ce produit, veuillez vous adresser auprès de votre mairie, afin de connaître le point de collecte le plus proche, ou contacter le distributeur qui vous a vendu le produit.

· Dieses Symbol auf dem Produkt oder der Verpackung zeigt an, dass diese nicht als normaler Hausmüll behandelt werden dürfen, sondern den entsprechenden Stellen für Sondermüll zugeführt werden müssen. Für weitere Informationen zum Thema Sondermüll wenden Sie sich bitte an Ihre Stadtverwaltung, die nächste Annahmestelle oder den Händler, bei dem Sie das Produkt erworben haben.

230 V - 50 Hz

DALI / DSI

marset 