

ESSENTIAL

Studio expormim

Tumbona “Slim” / chaise longue

C661

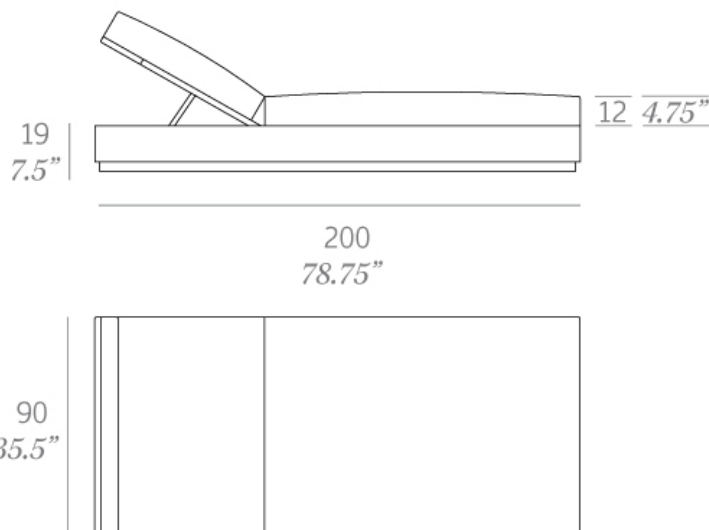
OUT



Colección modular fabricada con estructura de aluminio de alta resistencia y recubierta con espuma QuickDryFoam®. Posibilidad de personalización mediante tejidos técnicos totalmente aptos para exteriores: cuero náutico Zander®, tela náutica Silvertex™ y tela de polipropileno Duo Outdoor.

Modular collection with a structure made of high resistance aluminum and covered with QuickDryFoam®. Customizable technical fabrics for outdoor use: Zander® nautical leather, Silvertex™ nautical fabric and Outdoor Duo polypropylene fabric.

Medidas / Dimensions	90 x 200 x 19 cm 35.5" x 78.75" x 7.5"
Peso / Weight	24 kg / 52.9 lb
Volumen / Volume	0,56 m ³ / 19.78 ft ³

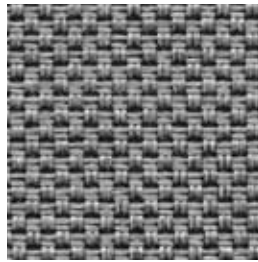


Serie 2 - Confección / cushions

Duo Outdoor



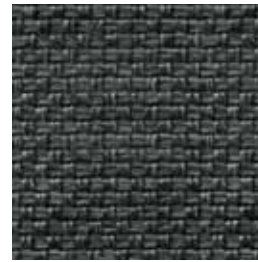
Duo 54



Duo 51



Duo 14



Duo 53



Duo 55



Duo 01

Serie 4 - Confección / cushions

Silvertex™



Silvertex Ice



Silvertex Taupe



Silvertex Meteor



Silvertex Carbon

Zander®



Zander Pure White



Zander Auster