

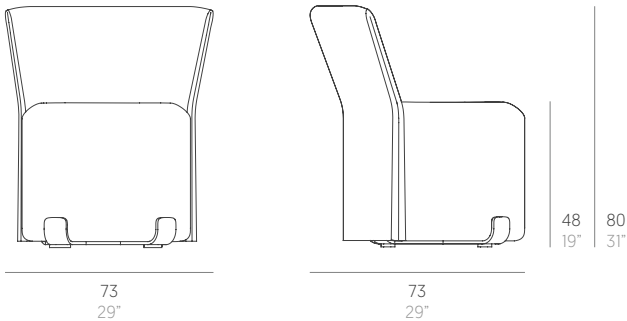
Isla

Sebastian Herkner

Silla. Dining chair



Medidas. Sizes



Materiales. Materials

Aluminio termolacado.
Relleno asiento y respaldo de espuma de poliuretano de secado rápido.
Relleno cojines de fibra de poliéster y viscoelástica con tejido hidrófugo.
Tapicería de tejido técnico para exterior.
Combinaciones cerradas de colores y telas.
Funda protectora [opcional].

Powder-coated aluminium.
Seat and backrest in dry fast polyurethane foam.
Polyester fibre and memory foam cushions/ pillows with water-repellent fabric.
Technical upholstery for outdoor use.
Pre-set combinations of colours and fabrics.
Protective cover [optional].

Características. Characteristics

Silla. Dining chair
PT24151
📦 14 Kg - 30.8 lbs
Cojín. Cushion. Pillow
PT22192
30x30 cm / 12"x12" | 📦 0,56 Kg - 1.24 lbs
Caja. Box
1 ud/unit | 0,44 m³ - 15.54 ft³

Mantenimiento. Maintenance

Ver apartado de limpieza y mantenimiento gandiablasco.com
See cleaning and maintenance section gandiablasco.com

Colores y acabados. Colours and finishes

Combinaciones cerradas de colores y telas. Pre-set combinations of colours and fabrics

	SILVER	SAND	CORAL	GARNET	GREEN	BLUE	SHELL
Aluminio lacado Powder-coated aluminium	 RAL 7038 Agate grey	 RAL 1019 Sand	 RAL 8004 Terracotta	 RAL 3005 Wine red	 RAL 6003 Olive green	 RAL 5008 Grey blue	 RAL 7043 Anthracite
Telas respaldo Backrest fabrics	 WARM Whale 207	 WARM Whale 214	 WARM Whale 205	 WARM Whale 323	 WARM Whale 709	 WARM Whale 808	 WARM Whale 717
Telas de asiento y cojines Seat and cushions/pillows fabrics	 SOFT Dolce Crudo 07	 SOFT Duo Beige 04	 SOFT Dolce Naranja 24	 SOFT Agora Panama Garnet	 SOFT Dolce Verde 32	 SOFT Dolce Azul Oscuro 42	 WARM Bora Bora 53
Telas cojines Cushions/pillows fabrics	 SOFT Duo Crudo 07	 SOFT Natté Heather Beige	 SOFT Dolce Mandarin 29	 SOFT Solids Blush	 SOFT Agora Liso Brote	 WARM Bora Bora 47	 SOFT Duo Piedra 54
	 WARM Bora Bora 99	 SOFT Dolce Piedra 75	 SOFT Duo Beige 04	 SOFT Duo Piedra 54	 SOFT Duo Crudo 07	 SOFT Duo Azul 43	 SOFT Dolce Piedra 75

Colchonetas y cojines. Mats & cushions

Especificaciones técnicas. Technical specifications

	composición composition	peso weight gr/m ²	Martindale abrasion resistance ciclos/cycles	solidez colores a la luz colour lightfastness	resistencia al fuego flame resistance	símbolos symbols
WARM						
WHALE 	63% PP + 37% PC	588	60.000	ISO 105 B02 7 (scale 1-8)	BS 5852 source 0 · CAL TB 117	Imatec
BORA BORA 	82% PP + 18% PES REC	750	>100.000	ISO 105 B04 ≥6 (scale 1-8)	BS5852 sources 0-1 · CAL TB 117 · NFPA-260 class I · UNE 1021 parts 1-2 · IMO A-652	crevin
SOFT						
DUO 	60% PP + 40% PES REC	371	60.000	ISO 105 B04 ≥6 (scale 1-8)	BS5852 source 0 · CAL TB 117 · NFPA-260 class I · UNE 1021 part 1	crevin
DOLCE 	60% PP + 40% PES REC	371	60.000	ISO 105 B04 ≥6 (scale 1-8)	BS5852 source 0 · CAL TB 117 · NFPA-260 class I · UNE 1021 part 1	crevin
SOLIDS / NATTÉ 	100% acrílico teñido en masa. 100% solution dyed acrylic	260 / 275	30.000 according to colour	ISO 105 B04 4-5 (scale 1-5)	BS5852 source 0 · CAL TB 117 · NFPA-260 class I · UNE 1021 part 1	sunbrella
AGORA PANAMA / AGORA LISO 	100% acrílico teñido en masa. 100% solution dyed acrylic	260 / 280	20.000	ISO 105 B04 4-5 (scale 1-5)	CAL TB 117 · NFPA-260 class I	tuvatextil

Limpeza en seco. Dry cleaning

- No lavar en seco.
Do not dry clean.
- Lavar en seco.
Dry clean.
- Lavado en seco, en tintorería, con tetracloretileno. Ciclo delicado.
Professional dry cleaning, with tetrachloroethylene. Delicate cycle.
- Limpieza profesional en húmedo.
Professional wet cleaning.

Lavado. Washing Instructions

- Lavado a máquina a temperatura máxima de 40 °C.
Machine wash at a maximum temperature of 40 °C.
- Lavado a máquina a temperatura máxima de 30 °C.
Machine wash at a maximum temperature of 30 °C.

Secado. Drying

- No puede secarse en secadora.
Do not tumble dry.

Blanqueado. Bleached

- Usar solo blanqueadores de cloro o lejía.
Use only chlorine bleach or bleach.
- No utilizar blanqueantes.
Do not use any type of bleach.

Planchado. Ironing

- Puede plancharse a una temperatura máxima de 110 °C. La plancha de vapor puede causar daño irreversible.
Iron at a maximum temperature of 110 °C. Using a steam iron may cause permanent damage.
- No planchar.
Do not iron.

Simbolos. Symbols

- Uso exterior.
Outdoor use
- Tratamiento antimanchas.
Stain resistant treatment
- Waterproof
Impermeable al agua