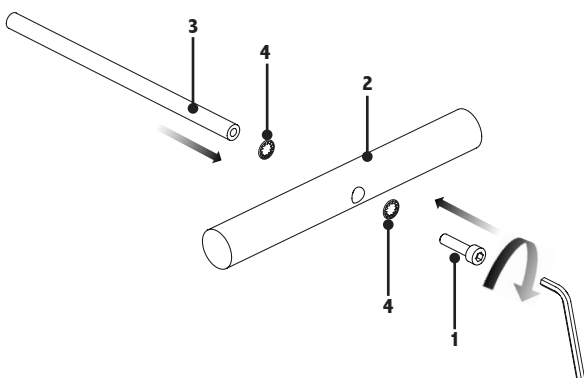


PUNTERO / PISA

Instrucciones de montaje

Assembly instructions

1



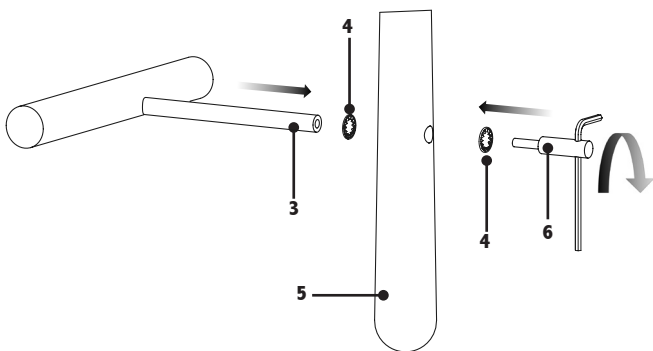
Monte el soporte-pie, una con el tornillo (1) los dos cilindros metálicos (2 y 3) formando una T.

ATENCIÓN: no olvide montar las arandelas (4)

Build the base, joining with the screw (1) the two metallic cylinders (2&3) forming a T.

CAUTION: don't forget to install the washers (4).

2



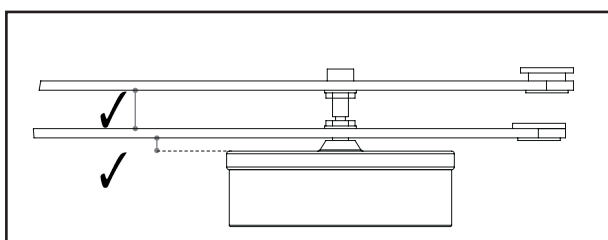
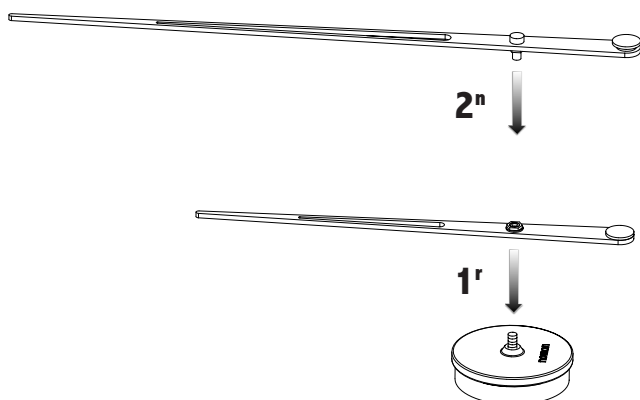
Introduzca el cilindro más delgado de la T en el orificio inferior de la madera (5), y fíjelo con tornillo especial (6) diseñado para tal fin. Usar la llave para atornillarlo.

ATENCIÓN: no olvide montar las arandelas (4)

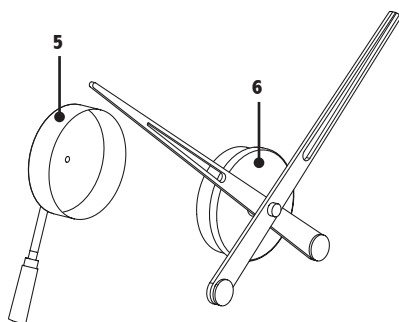
Introduce the thinnest cylinder of the base through the hole of the "puntero" (5), fixing it using the screw (5) specially designed for this purpose. Use the key to screw it tight.

CAUTION: don't forget to install the washers (4).

3



4

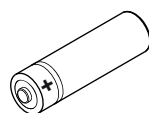


Introducir la carcasa de la maquinaria (6) dentro de la carcasa trasera (5).

ATENCIÓN: no olvide colocar la pila de 1,5v.

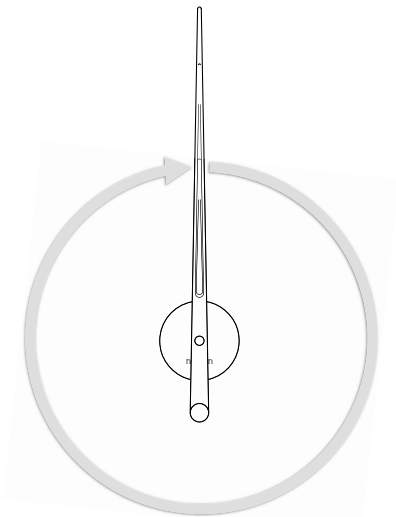
Mount the movement box (6) inside the clock container (5).

CAUTION: don't forget to set the battery in place.



R6 1,5V

5



Gire cuidadosamente la aguja minuter a en el sentido de las agujas del reloj hasta alcanzar la 12, continúe girando la aguja minuter a hasta alcanzar la hora deseada.

ATENCIÓN: Nunca girar en sentido contrario a las agujas del reloj.

With your index finger, wind the minute (long) hand clockwise until both hands are at 12 o'clock.

Then, to set the time, continue to wind the minute hand clockwise until the desired time is reached.

NEVER wind the minute hand in the anti-clockwise direction.

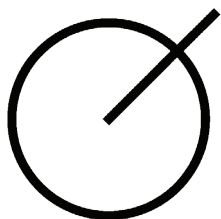


Ai sensi dell'art. 13 del Decreto Legislativo 25 luglio 2005, n.151 "Attuazione delle direttive 2002/95/CE, 2002/96/CE e 2003/108/CE, relative alla riduzione dell'uso di sostanze pericolose nelle apparecchiature elettriche ed elettroniche, nonché allo smaltimento dei rifiuti"

Il simbolo del cassonetto barrato riportato sull'apparecchiatura giunta a fine vita agli idonei centri di raccolta differenziata dei rifiuti elettronici ed elettrotecnici, oppure riconsegnarla al rivenditore al momento dell'acquisto di una nuova apparecchiatura di tipo equivalente, in ragione di uno a uno.

L'adeguata raccolta differenziata per l'avvio successivo dell'apparecchiatura d'ismissa al riciclaggio, al trattamento e allo smaltimento ambientalmente compatibile contribuisce ad evitare possibili effetti negativi sull'ambiente e sulla salute e favorisce il reimpiego e/o riciclo dei materiali di cui è composta l'apparecchiatura.

Lo smaltimento abusivo del prodotto da parte dell'utente comporta l'applicazione delle sanzioni amministrative previste dalla normativa vigente.



nomon
handmade clocks