



Datos Técnicos

Luminaria de techo fija de superficie

Corriente de entrada AC 230V 50-60Hz.

Lámpara LED GU10 reposición Ø50 x h 50mm.

Potencia máxima recomendada 8W. (700lm)

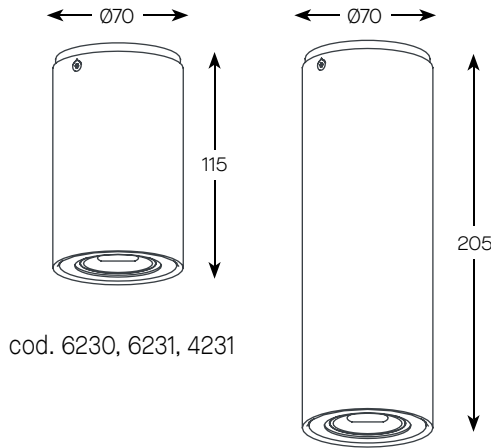
Technical Data

Ceiling fixed surface luminaire.

Input current AC 230V 50- 60Hz.

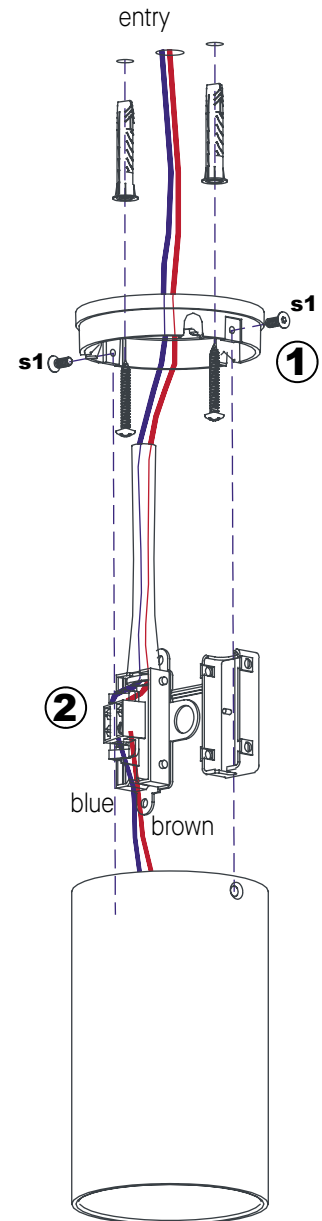
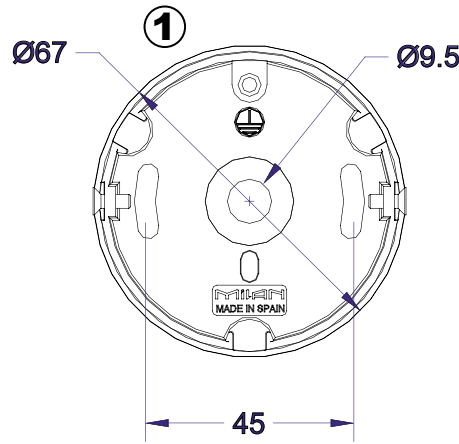
Retrofit LED lamp GU10 Ø50 x h 50mm.

Recommended maximum power 8W. (700lm)



cod. 6230, 6231, 4231

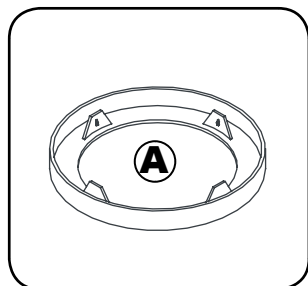
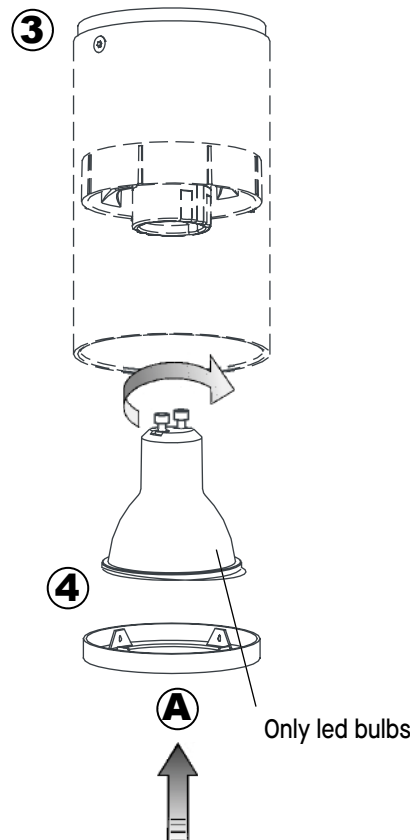
cod. 6232, 6233, 4233



- 1** Liberar el soporte de fijación a techo/pared, retirando los tornillos (s1).
Fijar el soporte para techo/pared y pasar los cables eléctricos por el orificio habilitado al efecto.
1 Release the ceiling/wall fixing bracket, removing the screws (s1).
Fix the ceiling/wall bracket and run the electric cables through the hole enabled for this purpose.

- 2** Realizar el conexionado a la instalación eléctrica.
2 Make the connection to the electrical installation.

- 3** Volver a ensamblar A utilizando los tornillos (s1).
3 Reassemble A using screws (s1).



- 4** Ensamblar el anillo decorativo (A) en la lámpara y posteriormente instalar la lámpara en el casquillo de la luminaria.
4 Assemble the decorative ring (A) in the lamp and then install the lamp in the luminaire socket.