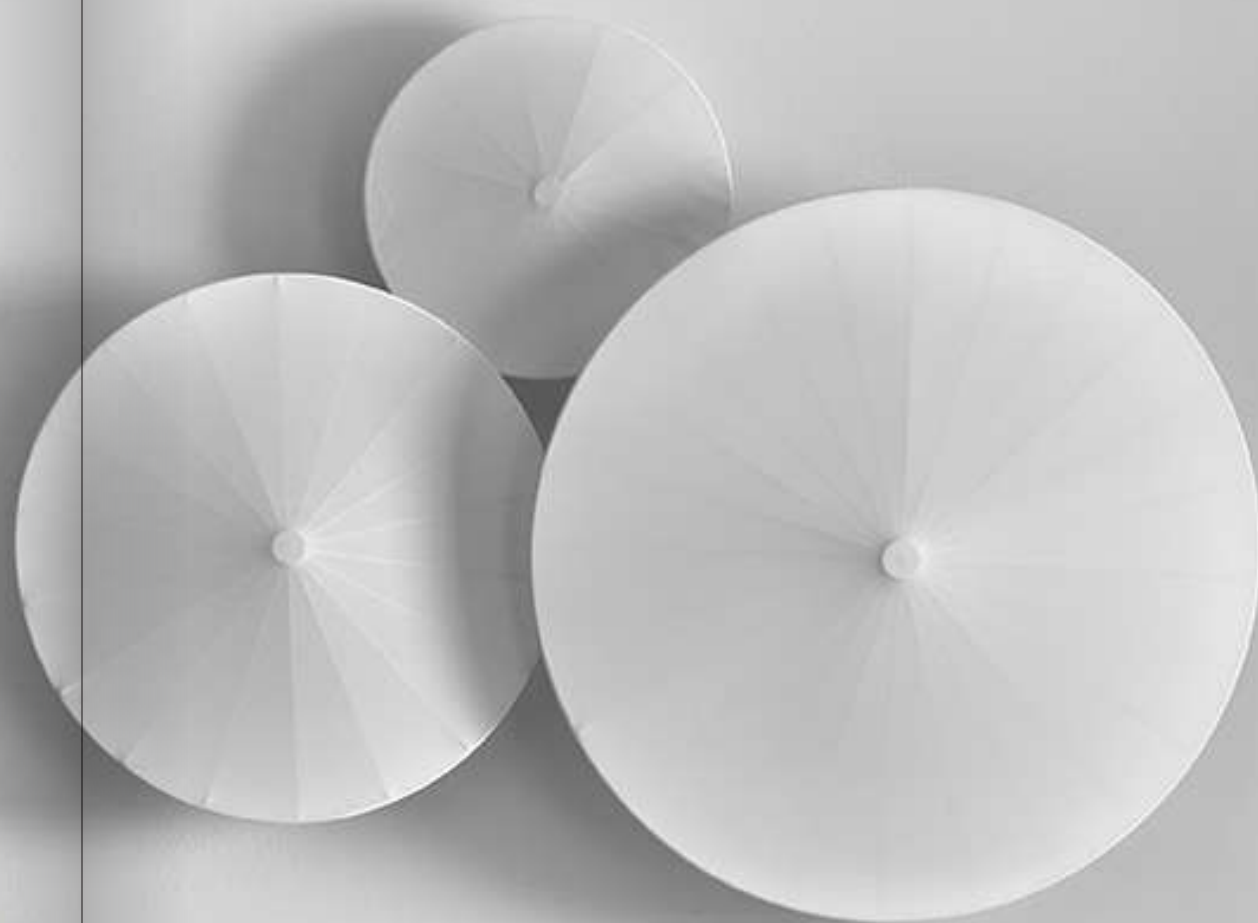


FOC

Pure
light.

Luz en
estado
puro.



With the beginning of spring, we Valencians burn everything bad to rise from the ashes. Fire is an element that has accompanied humanity since the beginning of civilization.

Fire has been the basis of our industry and crafts, our gastronomy and our tradition. It gives us heat, energy and enlightens us. It is the beginning and the end. It is a transforming, primitive and magical element. From that magic Foc is born. (Fire in Valencian)

We are a company from Valencia, Spain and, after many years in the lighting sector at the helm of Copenlamp, we have been able to gain invaluable experience. We have learned to see things with perspective and understand our project as something alive that needs to evolve with the times and adapt to the needs of users.

We live in a historical moment in which it is essential to rethink what is being done. Change direction and return to the origins. Return to respecting our environment, taking advantage of resources in a responsible and sustained manner.

We are a brand focused on discovering new ways of doing things to preserve what we love most. In contributing to redefine a new craft that values the generational change we are experiencing, where the focus is on people and not on the market.

New illusions, new goals and the usual know-how.

Con el inicio de la primavera los valencianos quemamos todo lo malo para resurgir de las cenizas. El fuego es un elemento que lleva acompañando a la humanidad desde el inicio de la civilización.

El fuego ha sido la base de nuestra industria y artesanía, nuestra gastronomía y nuestra tradición. Nos da calor, energía y nos ilumina. Es el inicio y el fin. Es un elemento transformador, primitivo y mágico. De esa magia nace Foc. (Fuego en valenciano)

Somos una empresa de Valencia, España y, tras muchos años en el sector de la iluminación al mando de Copenlamp, hemos podido adquirir una experiencia sin precio. Hemos aprendido a ver las cosas con perspectiva y entender nuestro proyecto como algo vivo que necesita evolucionar con los tiempos y adaptarse a las necesidades de los usuarios.

Vivimos un momento histórico en el que es imprescindible repensar lo que se está haciendo. Cambiar de dirección y volver a los orígenes. Volver a respetar nuestro entorno, a aprovechar los recursos de forma responsable y sostenida.

Somos una marca centrada en descubrir nuevas formas de hacer las cosas para preservar lo que más queremos. En contribuir a redefinir una nueva artesanía que ponga en valor el cambio generacional que estamos viviendo, donde se ponga el foco en las personas y no en el mercado.

Nuevas ilusiones, nuevas metas y el saber hacer de siempre.



31
Boomerang



71
Blow



68
Blow



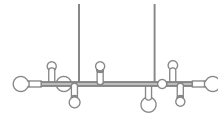
69
Blow



83
Cone



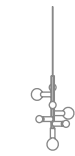
36
Rem



46
Party

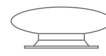


44
Party



42
Party

Hanging Lamps
Colgantes



72
Blow



78
Cap



74
Cone



16
Coco



22
Coco Small



54
Minima

Table Lamps
Sobremesas



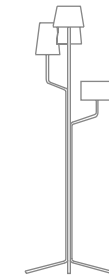
30
Boomerang



77
Cone



57
Minima



48
Tria

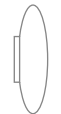


10
Moon



26
Tower

Floor Lamps
Lámparas de pie



78
Blow



64
Giro



72
Maya



88
Pensilis



51
Tria

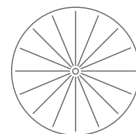


34
Raining day

Wall Lamps
Appliques



78
Blow



34
Raining day

Ceiling Lamps
Plafones



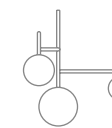
64
Maya



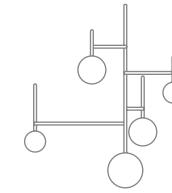
67
Maya



67
Maya



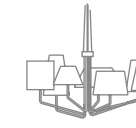
15
Moon



15
Moon



44
Tria



44
Tria



58
Minima



12
Moon



50
Self



46
Tria

58
Minima

12
Moon

50
Self

46
Tria

MOON

Based on the astral inspiration that illuminates the space recalling the nights of full moon. Its minimalist design and the combination of its geometric forms make it have a strong character and a balanced disorder.

Bebe de la inspiración astral que ilumina el espacio recordando las noches de luna llena. Su diseño minimalista y la combinación de sus formas geométricas hacen que tenga un carácter fuerte y un desorden equilibrado.



NEO2 BY SANCAL
NEW DESIGNERS AWARDS

BY AGUSKIM STUDIO
REF 62034 ENGLISH GREEN





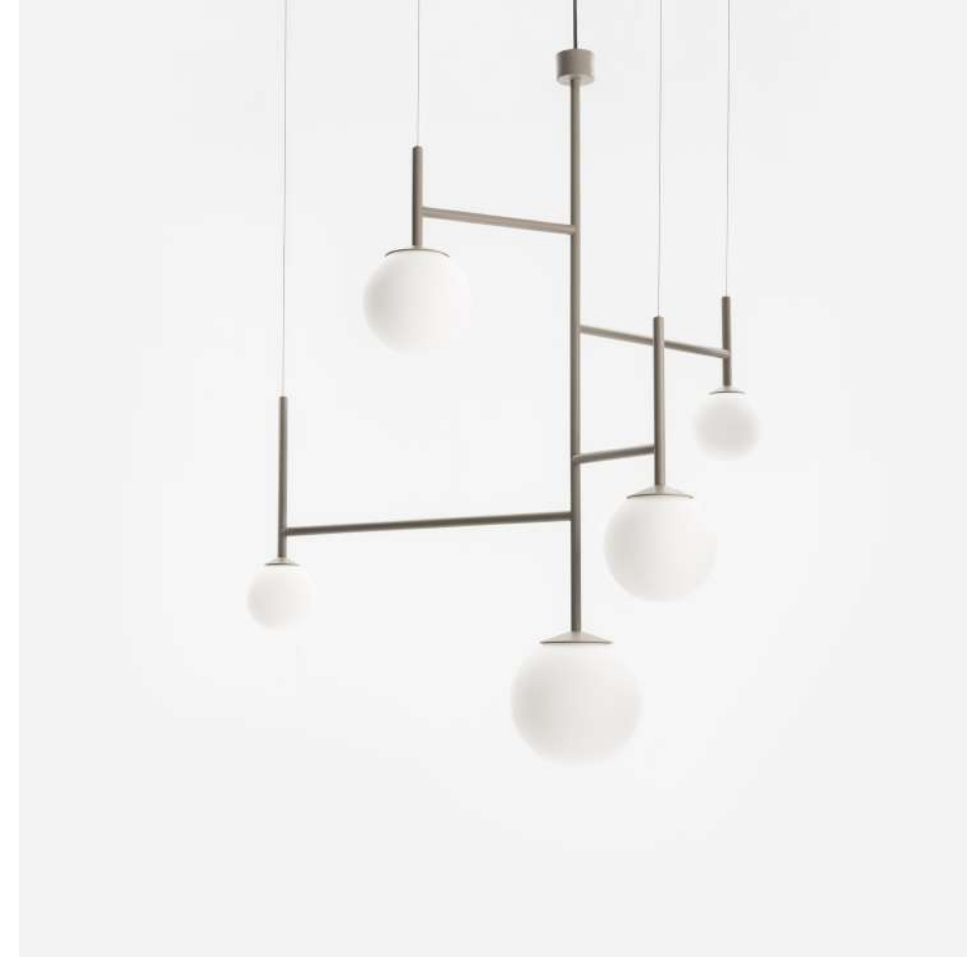
▲ REF 61063 GOLD REF 61063 CHROME ▶



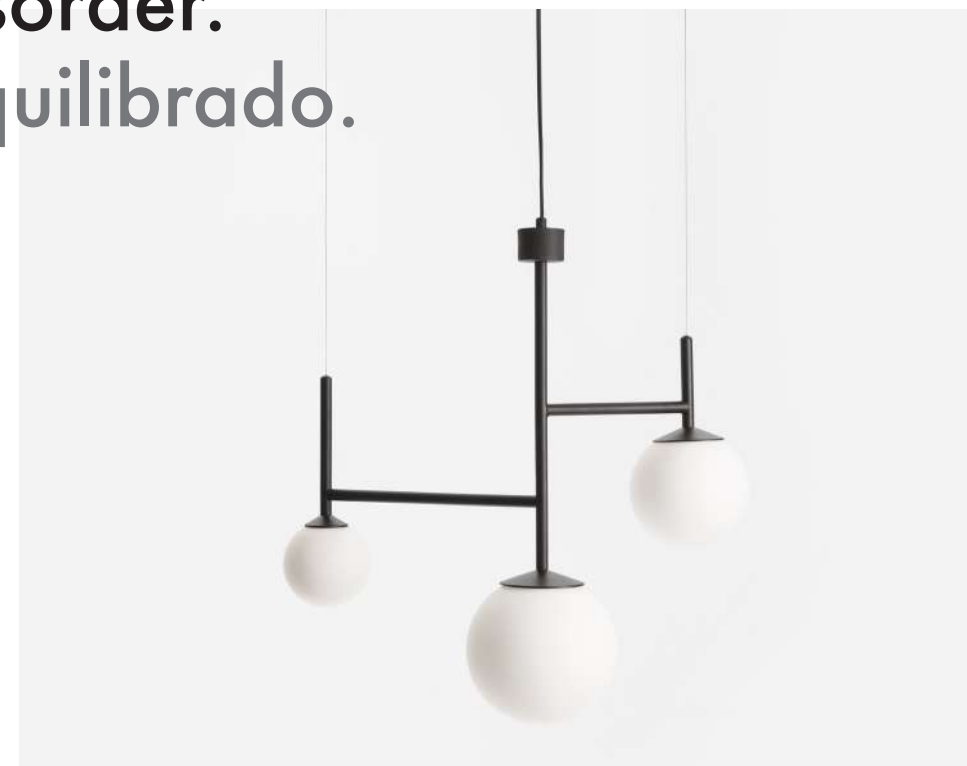


▲ REF 62034 SOFT GREEN

REF 60089 SOFT GREEN ▶



Balanced disorder.
Desorden equilibrado.



REF 60088 BLACK ▶

COCO

Characterized by contrasts; the rotundity of its geometry, the strength of the sphere opposed to the light structure and the warmth of the light. Its dome can be slightly directed in order to direct the light.

Caracterizada por los contrastes; la rotundidad de su geometría, la fuerza de la esfera contrapuesta a la ligereza visual de la estructura y la calidez de su luz. Su cúpula puede orientarse levemente con el fin de dirigir la luz.



PREMIO
ADCV 2017
ORO

BY ARNAU REYNA
REF 61060 CHROME

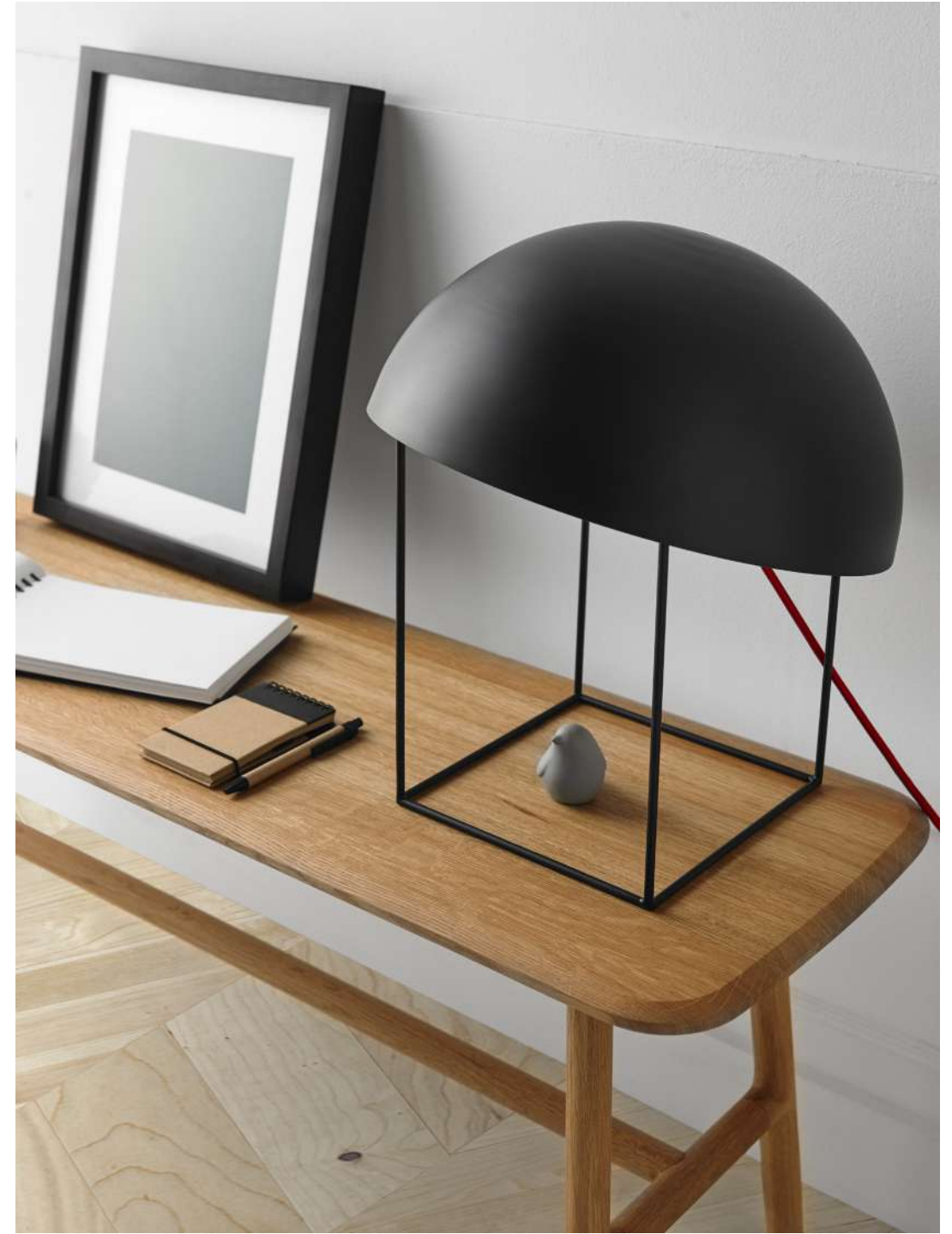




REF 61060 GOLD



Love for small details.
El amor por los pequeños detalles.



REF 61060B BLACK



COCO small

Retains the same proportions and materials on a smaller scale, making it possible to incorporate it in reduced surfaces, shelves and auxiliary tables. The warmth of its light and the movement of its dome are maintained as a sign of identity.

Conserva las mismas proporciones y materiales en una escala menor, posibilitando incorporarla en superficies reducidas, estanterías y mesas auxiliares. La calidez de su luz y el movimiento de su cúpula se mantienen como seña de identidad.

BY ARNAU REYNA
REF 61061B WHITE



REF 61061 FUME · 61061B WHITE



TOWER

Inspired in the old deposits of water, its tripod-shaped structure has a great sculptural character as well as total functionality, thanks to the addition of an auxiliary tray as a support table.

Inspirado en los antiguos depósitos de agua, su estructura en forma de trípode tiene un gran carácter escultórico además de una funcionalidad total, gracias a la incorporación de una bandeja auxiliar como mesa de apoyo.

BY HUGO TEJADA
REF 62029 BLACK







BOOMERANG

Inspired on the sequence of images of a boomerang in movement, this light shows this dynamism through a repetition of triangular sections piled together.

Inspirado en la secuencia de imágenes de un boomerang en movimiento, capta la belleza de este dinamismo a través de la repetición de una sección triangular.

BY LUIS ESLAVA

◀ FLOOR LAMP REF 62023 WHITE

PENDANT REF 60052 SLATE BLUE ▶

◀ PENDANT REF 60052 GREY GREEN

TABLE LAMP TRIA 61050B SOFT GREEN ▶





RAINING DAY

Created like a wall installation of oriental umbrellas. This sculptural piece transforms light like a leaden sky and nostalgic filter, like a raining day in Kyoto.

Creada como una instalación mural de sombrillas orientales. Esta pieza escultórica transforma la luz como un filtro plomizo y nostálgico, como un día de lluvia en Kyoto.

BY MERMELADA ESTUDIO
REF 64019 - 64020 - 64021 WHITE





REM

A very versatile and simple piece, which offers a game of direct and suggestive light perfect for any space.

De gran versatilidad y sencillez. Ofrece un juego de luz indirecta y sugerente perfecta para todo tipo de espacios.

BY YONOH
REF 60050 - 60051 WHITE

◀ REF 60050 SOFT GREEN

PARTY

Inspired in the garlands of bulbs of popular festivities, party transports us with nostalgia and moves this emotions to the interior design of spaces.

Inspirada por las guirnaldas de bombillas de las fiestas populares, Party nos transporta la nostalgia y traslada esas emociones al interior de los espacios.

BY ARNAU REYNA
REF 60081 CHROME





REF 60087 GOLD

A new way of doing things



REF 60086 CHROME



TRIA Collection



Tria revitalises the archetype of classic chandelier with a configuration of four shades each with a unique geometry and dimension. It is characterized by its strong personality and its absolute contemporary look with a classic touch.

Tria revitaliza el arquetipo de lámpara clásica con una configuración de 4 pantallas de diferentes geometrías y tamaños. Caracterizada por su fuerte personalidad y su aspecto totalmente contemporáneo con cierto sabor clásico.

BY LUIS ESLAVA

◀ REF 60071B CORAL PINK 63021 WHITE ▶



▲ REF 61050B FOG BLUE

REF 63021B SLATE BLUE ►





REF 62025B SLATE BLUE

SELF

With its twisting base and cap shade, Self aims to create a visual play, as the structure and shade have feedback and become a single piece.

De base zigzagueante y pantalla en forma de caperuza, Self busca crear un juego visual por el cual toda la lámpara, tanto su estructura como la pantalla, son una sola pieza.

BY LUIS ESLAVA
REF 61044 QUARTZ PINK





**Honesty and
authenticity.**

REF 61044 SOFT GREEN



MINIMA

It is the minimum expression, pure essence dispossessed of all ornaments. Its monomateriality in metallic finishes, the extreme simplicity of its forms and pure lines are the most personal characteristic.

Es la mínima expresión, despojada de todo elemento sobrante. Su monomaterialidad en acabados metálicos, la simplicidad de sus formas y líneas puras son su rasgo más personal.

BY ARNAU REYNA
◀ TABLE LAMP REF 61057 GOLD ▶



▲ FLOOR LAMP 62032 GOLD

FLOOR LAMP 62032 SOFT GREEN ▶





**Tradition and
contemporaninity.**

▲ TABLE LAMP REF 61058 CORAL PINK



GIRO

Simple, discreet, elegant and sophisticated. Thanks to its studied way of turning, we can direct the light to almost any direction.

Sencillo, discreto, elegante y sofisticado. Gracias a su estudiado giro podemos orientar la luz prácticamente en cualquier dirección.

BY NACHO TIMÓN
REF 63035 GOLD - WHITE - BLACK





GIRO
REF 63035 GOLD - WHITE - BLACK

MAYA

BY MERMELADA ESTUDIO
REF 60060 BLACK





REF 63031 FOG BLUE



Maya is a modular lamp, that can grow, generating different compositions because of its hexagonal geometry and conicity inspired in a beehive.

Maya es una lámpara modular, que puede crecer generando diferentes composiciones gracias a su geometría cónica y hexagonal inspirada en los panales de abejas.

▲ 60061 CORAL PINK - 60062 BURGUNDY

BLOW Collection



BY CLAUDIO ZAPPONE - GIORGIO PALERMO
◀ BLOW REF 60058 GLAZED NICKEL BLOW REF 60024 GLAZED NICKEL ▶

BLOW REF 60046 GLAZED NICKEL ▶

Blow is a timeless collection inspired by sputnik lamps of the 50's. Every piece transmits warmth and a charming light that envelops spaces with sophistication and elegance.

Blow es una colección atemporal inspirada en las lámparas Sputnik de los 50. Cada pieza transmite calidez y una iluminación amable que envuelve los espacios con sofisticación y elegancia.





BLOW table lamp

BY CLAUDIO ZAPPONE - GIORGIO PALERMO

REF 61041B GOLD

MINIMA 62032 SOFT GREEN ▲



CONE Collection

Focused on the simplicity of its shapes, reducing its morphology to a set of basic pieces that play with light direction.

Una apuesta por la simplicidad de las formas, reduciendo su morfología a un juego de piezas básicas que juegan con la orientación de la luz.

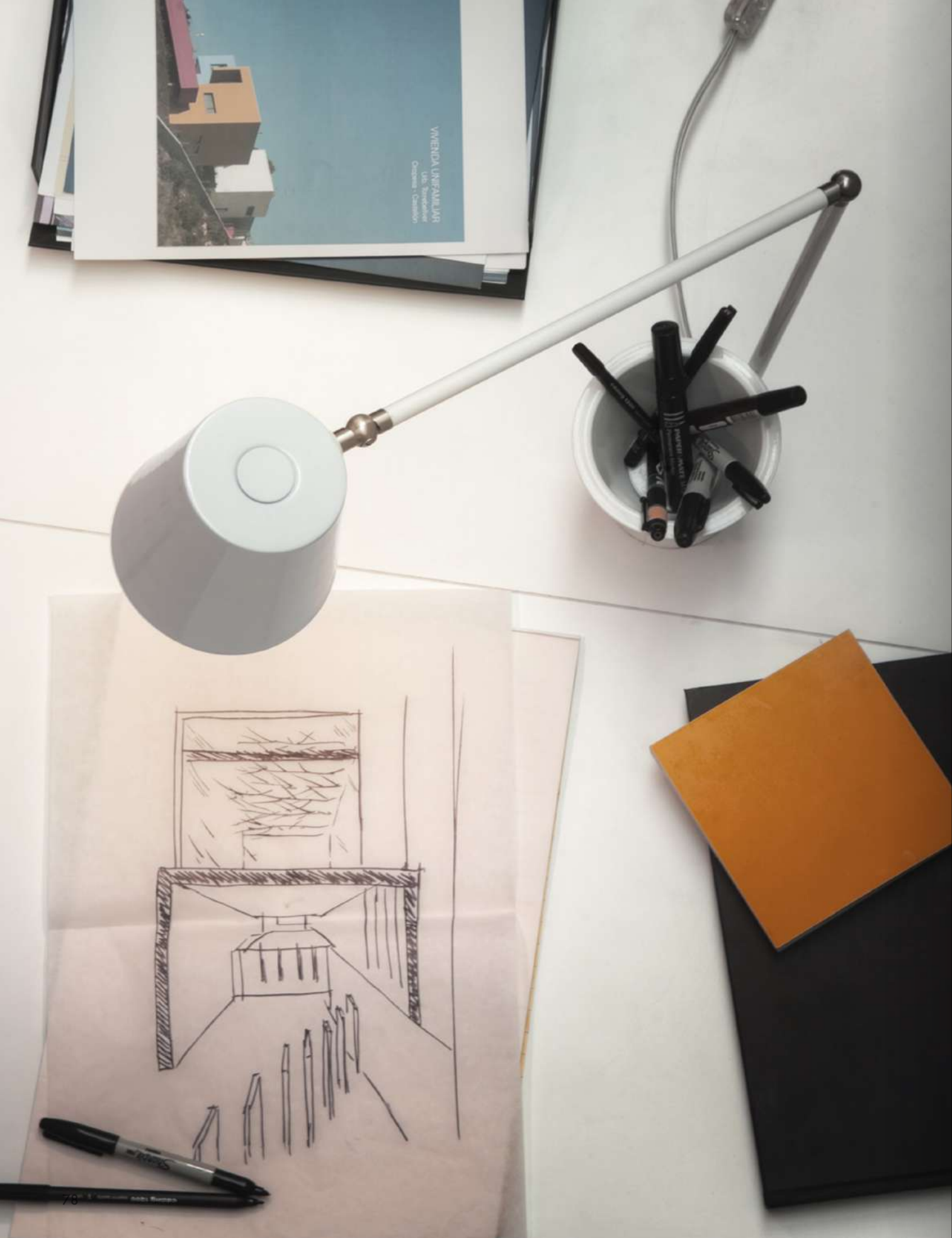
BY ROGER PERSSON

◀ REF 610454 WHITE PENDANT 60085B CHROME ▶



PENDANT 60085B GOLD

FLOOR LAMP 62031 BLACK



CAP

Focused on the simplicity of its shapes, reducing its morphology to a set of basic pieces that play with light direction.

Una apuesta por la simplicidad de las formas, reduciendo su morfología a un juego de piezas básicas que juegan con la orientación de la luz.

BY LUIS ESLAVA
REF 61046 WHITE

PENSILIS

Wall collection of rotund and simple geometry inspired by origami. Can be installed independently or create diverse sets by playing with all four sizes and their disposition.

Colección mural de geometría rotunda y sencilla inspirada en la papiroflexia. Puede instalarse de forma independiente o crear diversos conjuntos con los cuatro tamaños y su disposición.

BY CÍSCAR & GARCIA

REF 63026 - 63027 - 63028 - 63029 WHITE - BLACK



INTRODUCTION

All the Lighting fixtures of this catalogue are produced in our Factory in Valencia (Spain) and we guarantee that the design and manufacturing process of these products are European. We work with designers from different nationalities, and it is reflected in the International personality of our designs.

We offer an important and differentiator competitive advantage for the Contract business as we can make any formal change in any of our Exclusive Designs to adapt them for our customer's projects.

The Designs included in this technical brochure are original and exclusive by Copenlamp.

RECOMENDATIONS

We advise to install the lamps respecting the maximum voltages as indicated in this technical catalogue for each model. In case you want to use different bulbs as suggested, we welcome you to ask our technical department before for approval in advance in order to avoid possible damages to the fixture. In case that you do not proceed in such way, we are not responsible of any harm caused to the fixture for such reason. All our fixtures comply with all technical specifications and certifications for the country of destiny. All our fixtures have a guarantee label that also mentions the maintenance and assembling.

Please be welcome to send us any request that you may have by mail to info@copenlamp.com, export@copenlamp.com or by phone (+34) 96 166 50 35.

Copenlamp bets for the constant improvement of its products so the design, configuration or specifications in this catalogue may vary.

© Copyright 2022.

INTRODUCCIÓN

Todas las Luminarias que componen este Catálogo Técnico están fabricadas en nuestras instalaciones de Valencia España y garantizamos que tanto el diseño como la fabricación de estos productos son europeos. Colaboramos con diseñadores de diferentes nacionalidades, ofreciendo al mercado Diseños con un marcado carácter Internacional.

Ofrecemos una ventaja competitiva muy importante y diferenciadora para el mercado del Contract, podemos realizar cambios formales sobre todos nuestros Diseños Exclusivos adaptándolos tanto en medidas como en acabados para los Proyectos de nuestros clientes, así como otras peticiones que se nos requieran.

Los diseños que contiene este catálogo-técnico son originales y exclusivos de Copenlamp.

RECOMENDACIONES

Se recomienda instalar lámparas respetando los máximos de potencia que se indican en este Catálogo Técnico para cada una de las Luminarias. En caso de querer emplear lámparas diferentes a las indicadas aconsejamos nos hagan previamente la consulta para que nuestro Departamento Técnico les informe sobre su conveniencia o no y así poder evitar daños en la luminaria donde se instalen, en caso de no hacerlo no nos hacemos responsables de ningún daño que esto pudiese ocasionar. Todas nuestras Luminarias cumplen las Especificaciones Técnicas y Certificaciones que se requieren en el país de destino. A todas nuestras Luminarias se les adjunta una Etiqueta de Garantía en la que además se especifica el mantenimiento y montaje de las Luminarias. Cualquier consulta que desee hacernos puede realizarla por medio de nuestros correos electrónicos info@copenlamp.com y export@copenlamp.com o telefónicamente al (+34) 96 166 50 35.

Copenlamp apuesta por la constante mejora de sus productos, por lo que el diseño, configuración y especificaciones que aparecen en este catálogo técnico pueden estar sujetas a modificaciones.

© Copyright 2022.

	PAG	REF	COLLECTION COLECCIÓN
PENDANTS COLGANTES			
	86	60052	BOOMERANG
	86	60046	BLOW
	86	60058	BLOW
	87	60024	BLOW
	87	60085	CONE
	87	60060	MAYA
	88	60061	MAYA
	88	60062	MAYA
	88	60088	MOON
	89	60089	MOON
	89	60086	PARTY
	89	60087	PARTY
	89	60081	PARTY
	90	60050	REM
	90	60051	REM
	90	60071	TRIA
	90	60068	TRIA
TABLE LAMPS SOBREMESAS			
	91	61041	BLOW
	91	61046	CAP
	91	61054	CONE
	92	61060	COCO
	92	61061	COCO small
	92	61057	MINIMA
	92	61058	MINIMA
	93	61063	MOON
	93	61044	SELF
	93	61050	TRIA
FLOOR LAMPS LÁMPARAS DE PIE			
	94	62023	BOOMERANG
	94	62030	CONE
	94	62031	CONE
	94	62032	MINIMA
	95	62034	MOON
	95	62029	TOWER
	95	62025	TRIA
WALL LAMPS APLIQUES			
	96	64012	BLOW
	96	63035	GIRO
	96	63031	MAYA
	97	63021	TRIA
	97	63026	PENSILIS
	97	63027	PENSILIS
	97	63028	PENSILIS
	97	63029	PENSILIS
	97	64019	RAINING DAY
	97	64020	RAINING DAY
	97	64021	RAINING DAY
CEILING LAMPS PLAFONES			
	98	64012	BLOW
	98	64019	RAINING DAY
	98	64020	RAINING DAY
	98	64021	RAINING DAY

BOOMERANG

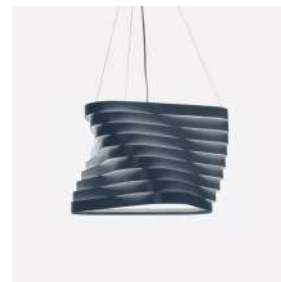
LUIS ESLAVA

REF 60052

MATERIAL
Coated steel sheets and glass diffuser.

MATERIAL
Plancha de acero lacado y difusor de cristal.

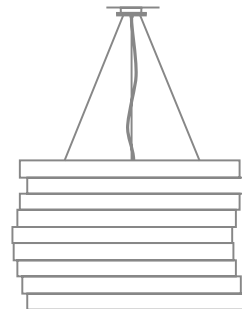
LED
E27 x 1 unit



LACQUERED



30
11,8"



44
17,3"

BLOW

CLAUDIO ZAPONNE & GIORGIO PALERMO

REF 60046 REF 60046B

MATERIAL
Rotational moulded polymer diffusers and metal structure.

MATERIAL
Difusor de polimero por roto-moldeo y estructura metálica.

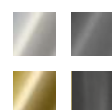
LED
E27 x 2 units



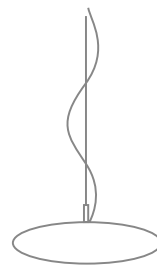
LACQUERED



METALLICS



22
8,65"



50
19,7"

BLOW

CLAUDIO ZAPONNE & GIORGIO PALERMO

REF 60058 REF 60058B

MATERIAL
Rotational moulded polymer diffusers and metal structure.

MATERIAL
Difusor de polimero por roto-moldeo y estructura metálica.

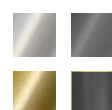
LED
E27 x 18 units



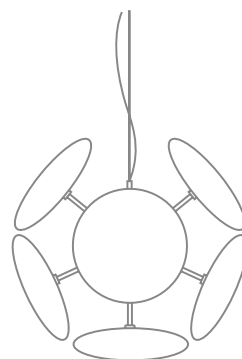
LACQUERED



METALLICS



100
40"



103
39,4"

BLOW

CLAUDIO ZAPONNE & GIORGIO PALERMO

REF 60024 REF 60024B

MATERIAL
Rotational moulded polymer diffusers and metal structure.

MATERIAL
Difusor de polimero por roto-moldeo y estructura metálica.

LED
E27 x 34 units



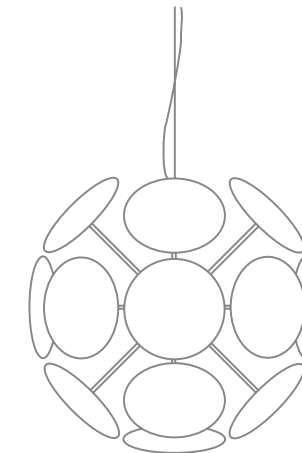
LACQUERED



METALLICS



146
57,5"



144
56,7"

CONE

ROGER PERSSON

REF 60085

MATERIAL
Lacquered aluminium

MATERIAL
Aluminio lacado

LED
E27 x 1 unit



LACQUERED



22
8,65"



13
5,1"

MAYA

MERMELADA ESTUDIO

REF 60060

MATERIAL
Lacquered aluminium

MATERIAL
Aluminio lacado

LED
E27 x 1 unit



LACQUERED



38,5
15,1"



25
9,8"

MAYA
MERMELADA ESTUDIO

REF 60061

MATERIAL
Lacquered aluminium

MATERIAL
Aluminio lacado

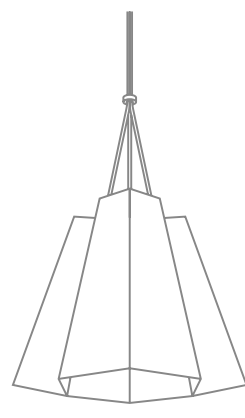
LED
E27 x 3 units



LACQUERED



38,5
15,1"



45
17,7"

MAYA
MERMELADA ESTUDIO

REF 60062

MATERIAL
Lacquered aluminium

MATERIAL
Aluminio lacado

LED
E27 x 6 units



LACQUERED



48
18,9"



65
25,6"

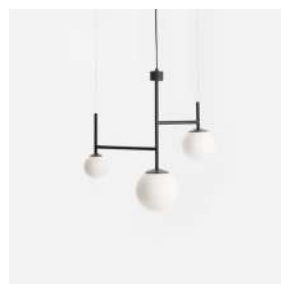
MOON
AGUS KIM

REF 60088

MATERIAL
Lacquered aluminium

MATERIAL
Aluminio lacado

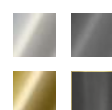
LED
E14 x 3 units



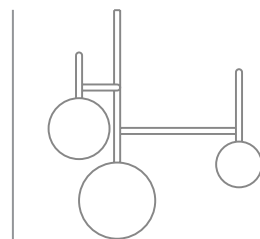
LACQUERED



METALLICS



60
23,6"



60
23,6"

MOON
AGUS KIM

REF 60089

MATERIAL
Lacquered aluminium

MATERIAL
Aluminio lacado

LED
E14 x 5 units



LACQUERED

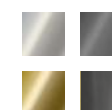


REF 60089B

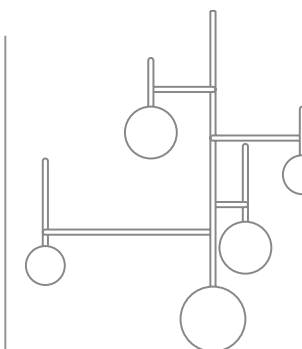
MATERIAL
Brass
Metallic finish

MATERIAL
Latón
Acabado metálico

METALLICS



105
41,3"



105
41,3"

PARTY
ARNAU REYNA

REF 60081 - 60081B

MATERIAL
Brass
MATERIAL
Latón

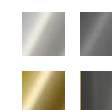
LED
E27 x 7 units / 10 units



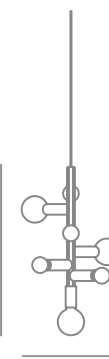
LACQUERED



METALLICS (B)

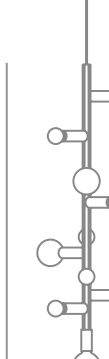


59
23,2"



30
11,8"

118
46,5"



30
11,8"

PARTY
ARNAU REYNA

REF 60086

MATERIAL
Brass
MATERIAL
Latón

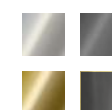
LED
E27 x 10 units



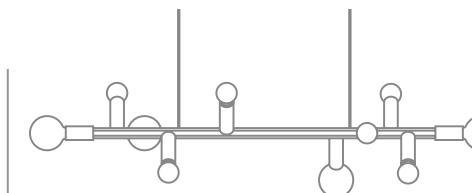
LACQUERED



METALLICS (B)



30
11,8"



137
53,9"

REM
YONOH

REF 60050 REF 60051

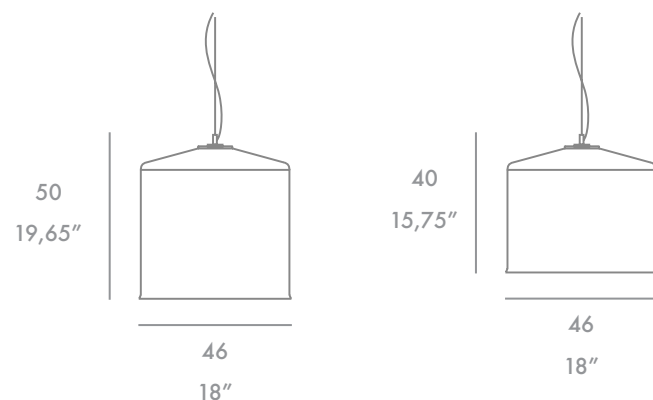
MATERIAL
Lacquered aluminium.

MATERIAL
Aluminio lacado.

LED
E27 x 1 unit



LACQUERED



TRIA
LUIS ESLAVA

REF 60071B

MATERIAL
Metal and metal shades.
MATERIAL
Metal y pantallas metálicas.

LED
E14 x 5 units



LACQUERED

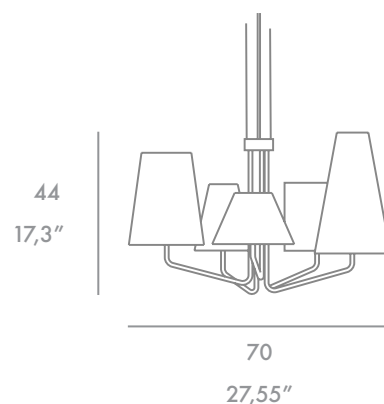


TEXTILES



REF 60071

MATERIAL
Metal and textile shades.
MATERIAL
Metal y pantallas textiles.



TRIA
LUIS ESLAVA

REF 60068B

MATERIAL
Metal and metal shades.
MATERIAL
Metal y pantallas metálicas.

LED
E14 x 8 units



LACQUERED



TEXTILES



REF 60068

MATERIAL
Metal and textile shades.
MATERIAL
Metal y pantallas textiles.

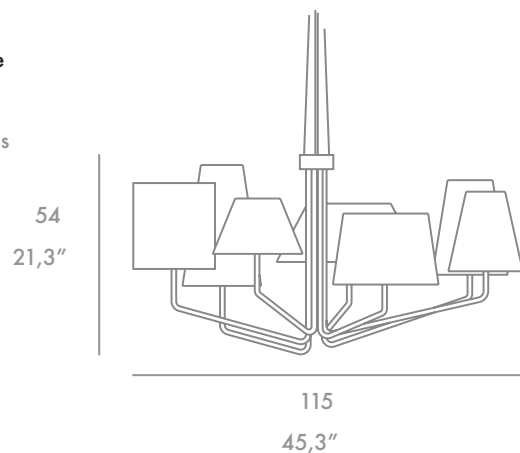


TABLE LAMPS SOBREMESAS

BLOW
CLAUDIO ZAPONNE & GIORGIO PALERMO

REF 61041

MATERIAL
Plastic diffuser and metal structure. Epoxi finish. Outdoor / indoor

MATERIAL
Difusor de plástico y estructura de metal. Pintura epoxi. Exterior / interior

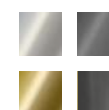
LED
E 27 x 2 units



LACQUERED



METALLICS

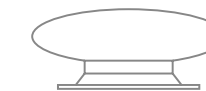
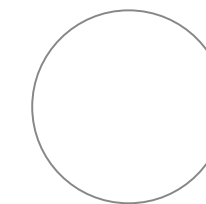


REF 61041B

MATERIAL
Plastic diffuser and metal structure. Metallic finish. Only indoor

MATERIAL
Difusor de plástico y estructura de metal. Acabado metálico. Sólo para interior

19,5
7,7"



50
19,7"

CAP
LUIS ESLAVA

REF 61046

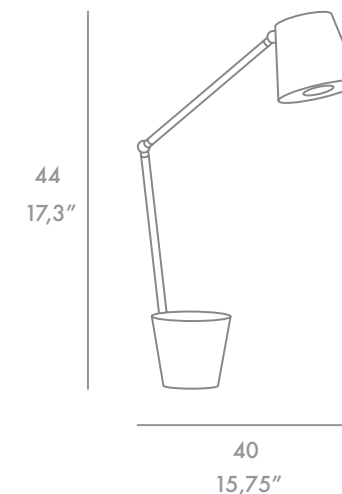
MATERIAL
Aluminium.

MATERIAL
Aluminio.

LED
GU10 x 1 unit



LACQUERED



CONE
ROGER PERSSON

REF 61054

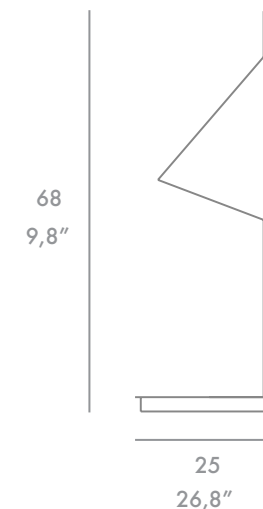
MATERIAL
Lacquered aluminium.

MATERIAL
Aluminio lacado.

LED
E27 x 1 unit



LACQUERED



COCO

ARNAU REYNA

REF 61060

MATERIAL
Lacquered
Aluminium

MATERIAL
Aluminio
Lacado

LED
E27 x 1 unit

REF 61060B

MATERIAL
Brass
Metallic finish

MATERIAL
Latón
Acabado metálico



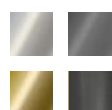
40
15,7"

35
13,8"

LACQUERED



METALLICS



COCO SMALL

ARNAU REYNA

REF 61061

MATERIAL
Lacquered
Aluminium

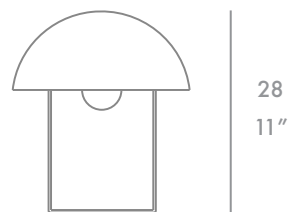
MATERIAL
Aluminio
Lacado

LED
E27 x 1 unit

REF 61061B

MATERIAL
Brass
Metallic finish

MATERIAL
Latón
Acabado metálico



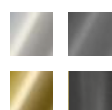
28
11"

25
9,84"

LACQUERED



METALLICS



MINIMA

ARNAU REYNA

REF 61057
61058

MATERIAL
Lacquered
Aluminium

MATERIAL
Aluminio
Lacado

LED
E14 x 1 unit

REF 61057B
61058B

MATERIAL
Brass
Metallic finish

MATERIAL
Latón
Acabado metálico



56
9,84"

82
32,3"

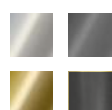
25
22"

16
6,3"

LACQUERED



METALLICS



MOON

AGUS KIM

REF 61063

MATERIAL
Aluminium
Lacquered

MATERIAL
Latón
Lacado

LED
E14 x 2 units

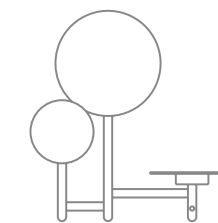
REF 61063B

MATERIAL
Brass
Metallic finish

MATERIAL
Latón
Acabado metálico



40
15,7"

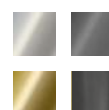


38
15"

LACQUERED



METALLICS



SELF

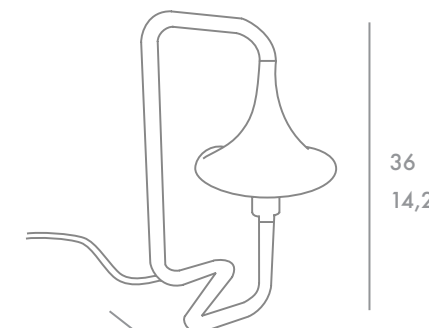
LUIS ESLAVA

REF 61044

MATERIAL
Metal

MATERIAL
Metal

LED
E27 x 1 unit



36
14,2"

32
12,6"

21
8,3"

LACQUERED



TRIA

LUIS ESLAVA

REF 61050B

MATERIAL
Metal and metal
shades.

MATERIAL
Metal y pantallas
metálicas.

LED
E14 x 4 units

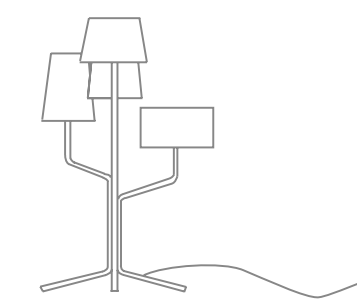
REF 61050

MATERIAL
Metal and textile
shades.

MATERIAL
Metal y pantallas
textiles.



70
27,5"

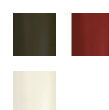


40
15,75"

LACQUERED



TEXTILES



BOOMERANG

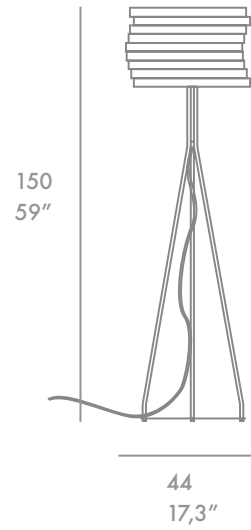
LUIS ESLAVA

REF 62023

MATERIAL
Coated steel sheets

MATERIAL
Plancha de acero lacado

LED
E27 x 1 unit



LACQUERED



CONE

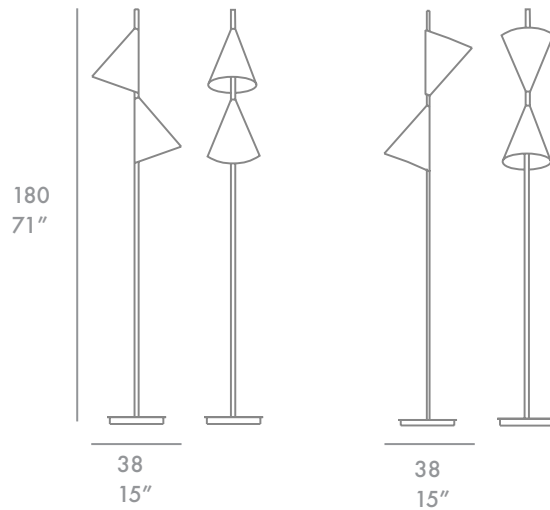
ROGER PERSSON

REF 62030 - 62031

MATERIAL
Metal

MATERIAL
Metal

LED
E27 x 2 units



LACQUERED



MINIMA

ARNAU REYNA

REF 62032

MATERIAL
Lacquered
Aluminium

MATERIAL
Aluminio
Lacado

LED
E14 x 1 unit

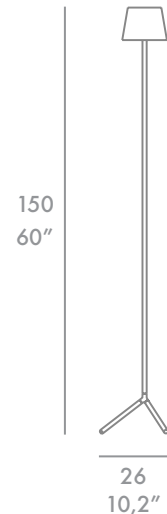
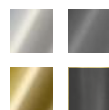


REF 62032B

MATERIAL
Brass
Metallic finish

MATERIAL
Latón
Acabado metálico

METALLICS



MOON

AGUS KIM

REF 62034

MATERIAL
Aluminium
Lacquered

MATERIAL
Aluminio
Lacado

LED
E14 x 3 units



LACQUERED

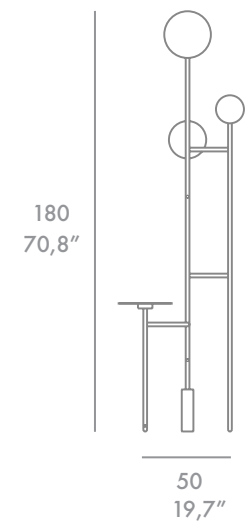
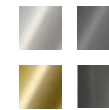


REF 62034B

MATERIAL
Brass
Metallic finish

MATERIAL
Latón
Acabado metálico

METALLICS



TOWER

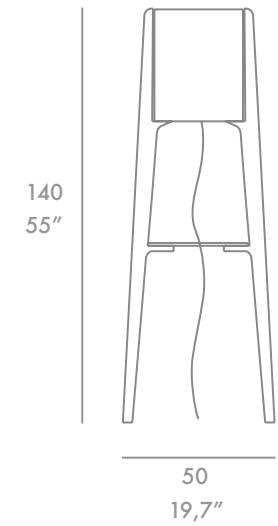
HUGO TEJADA

REF 62029

MATERIAL
Metal

MATERIAL
Metal

LED
E27 x 1 unit



LACQUERED



TRIA

LUIS ESLAVA

REF 62025B

MATERIAL
Metal and metal
shades.

MATERIAL
Metal y pantallas
metálicas.

LED
E14 x 4 units

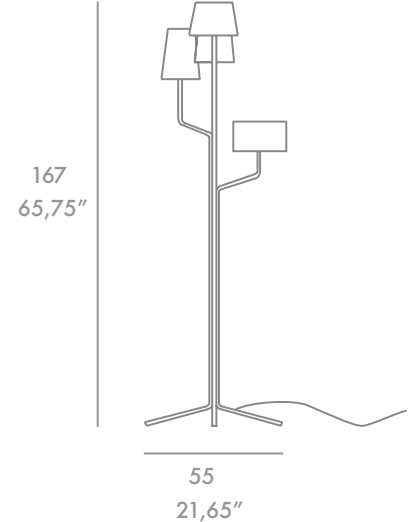


REF 62025

MATERIAL
Metal and textile
shades.

MATERIAL
Metal y pantallas
textiles.

TEXTILES



WALL LAMPS APLIQUES

BLOW

CLAUDIO ZAPONNE & GIORGIO PALERMO

REF 64012 REF 64012B

MATERIAL
Rotational moulded polymer diffusers and metal structure.

MATERIAL
Difusor de polimero por rotomoldeo y estructura de metal.

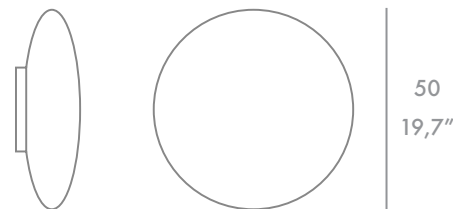
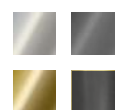


LED
E27 x 2 units

LACQUERED



METALLICS



GIRO

NACHO TIMÓN

REF 63035

MATERIAL
Brass

MATERIAL
Latón

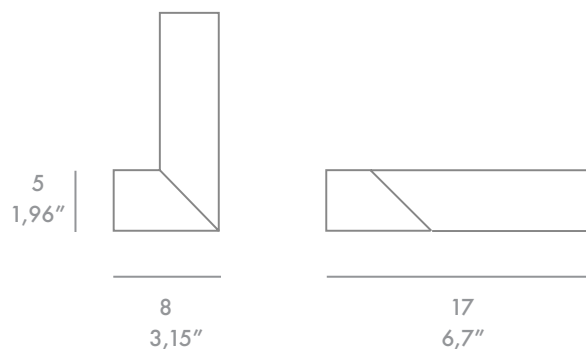
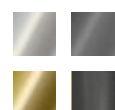


LED
GU10 x 1unit

LACQUERED



METALLICS



MAYA

MERMELADA ESTUDIO

REF 63031

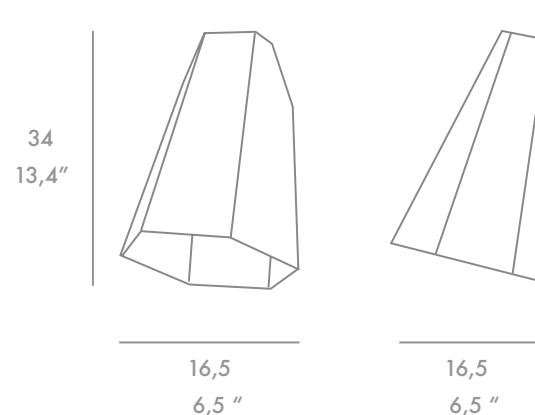
MATERIAL
Lacquered aluminium

MATERIAL
Aluminio lacado



LED
E27 x 1unit

LACQUERED



TRIA

LUIS ESLAVA

REF 63021B

REF 63021

MATERIAL
Metal and metal shades.

MATERIAL
Metal y pantallas metálicas.

MATERIAL
Metal and textile shades.

MATERIAL
Metal y pantallas textiles.

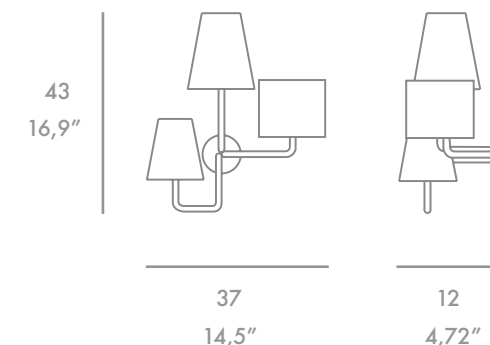


LED
E14 x 3 units

LACQUERED



TEXTILES



PENSILIS

HERME CISCAR & MÓNICA GARCIA

REF 63026 - 63027 - 63028 - 63029

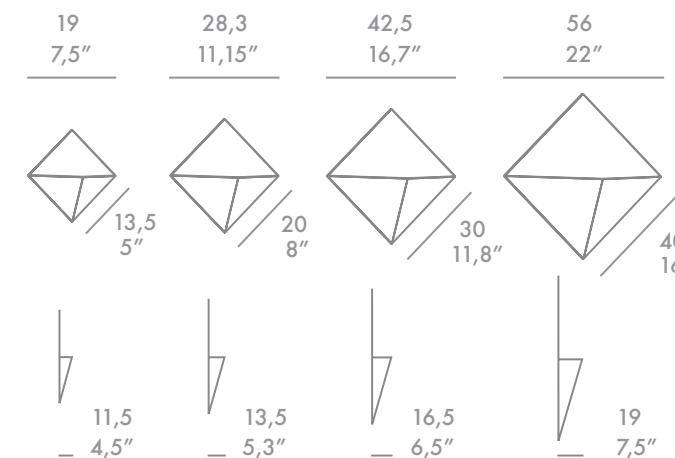
MATERIAL
Aluminium

MATERIAL
Aluminio



LED
63026 x 1unit

LACQUERED



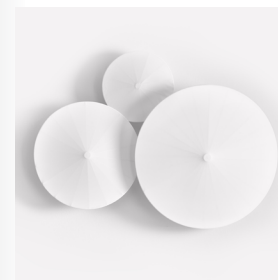
RAINING DAY

MERMELADA ESTUDIO

REF 64019 - 64020 - 64021

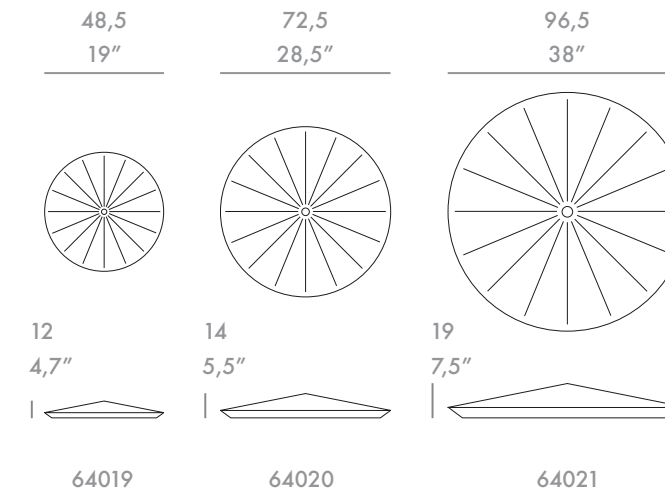
MATERIAL
Metal and lycra

MATERIAL
Metal y lycra



LED
64019 x 3 units
64020 x 3 units
64021 x 8 units

TEXTILE



BLOW

CLAUDIO ZAPONNE
& GIORGIO PALERMO

REF 64012

MATERIAL
Rotational moulded polymer
diffusers and metal structure.
MATERIAL
Difusor de polimero por roto-
moldeo y estructura de metal.

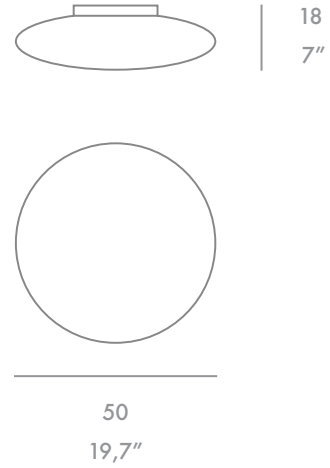
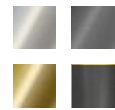


LED
E27 x 2 units

LACQUERED



METALLICS



RAINING DAY

MERMELADA ESTUDIO

REF 64019 - 64020 - 64021

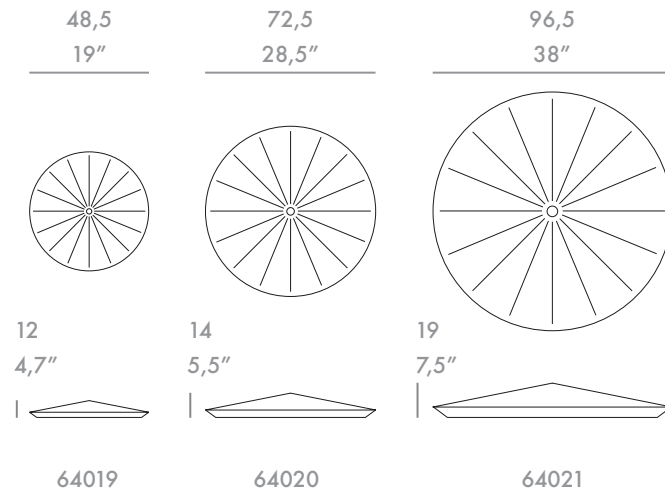
MATERIAL
Metal and lycra

MATERIAL
Metal y lycra

LED
64019 x 3 units
64020 x 3 units
64021 x 8 units



TEXTILE



FINISHES ACABADOS

LACQUERED LACADOS

BLACK
NEGRO



TARDIS BLUE
AZUL TARDIS



SLATE BLUE
AZUL PIZARRA



FOG BLUE
AZUL NIEBLA



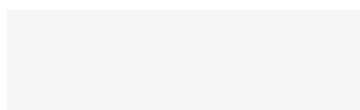
SOFT GREEN
VERDE SUAVE



STONE BEIGE
BEIGE PIEDRA



SOFT WHITE
BLANCO SUAVE



BLUE PASTEL
AZUL PASTEL



GREY GREEN
VERDE GRISACEO



ENGLISH GREEN
VERDE INGLÉS



AUBERGINE
BERENJENA



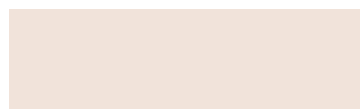
BURGUNDY
BORGONA



CORAL PINK
ROSA CORAL



QUARTZ PINK
ROSA QUARZO



METALLICS METÁLICOS



SMOKE
FUMÉ



CHROME
CROMO



GOLD
ORO



SMOKE MATT
FUMÉ MATE

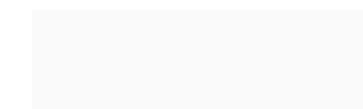
TEXTILES TEXTILES



BLACK
NEGRO



DARK RED
ROJO OSCURO



WHITE
BLANCO



www.foc.lighting

Polígono Industrial La Garrofera.
Calle Flora Tristán, 32
46970 Alacuás - Valencia (Spain)

hola@foc.lighting

Tel: +34 96 166 50 35

Art & Creative direction by Arnau Reyna
Photography by Ángel Segura Foto.

Thanks to SANCAL, PUNT, VICCARBE and TREBOL

