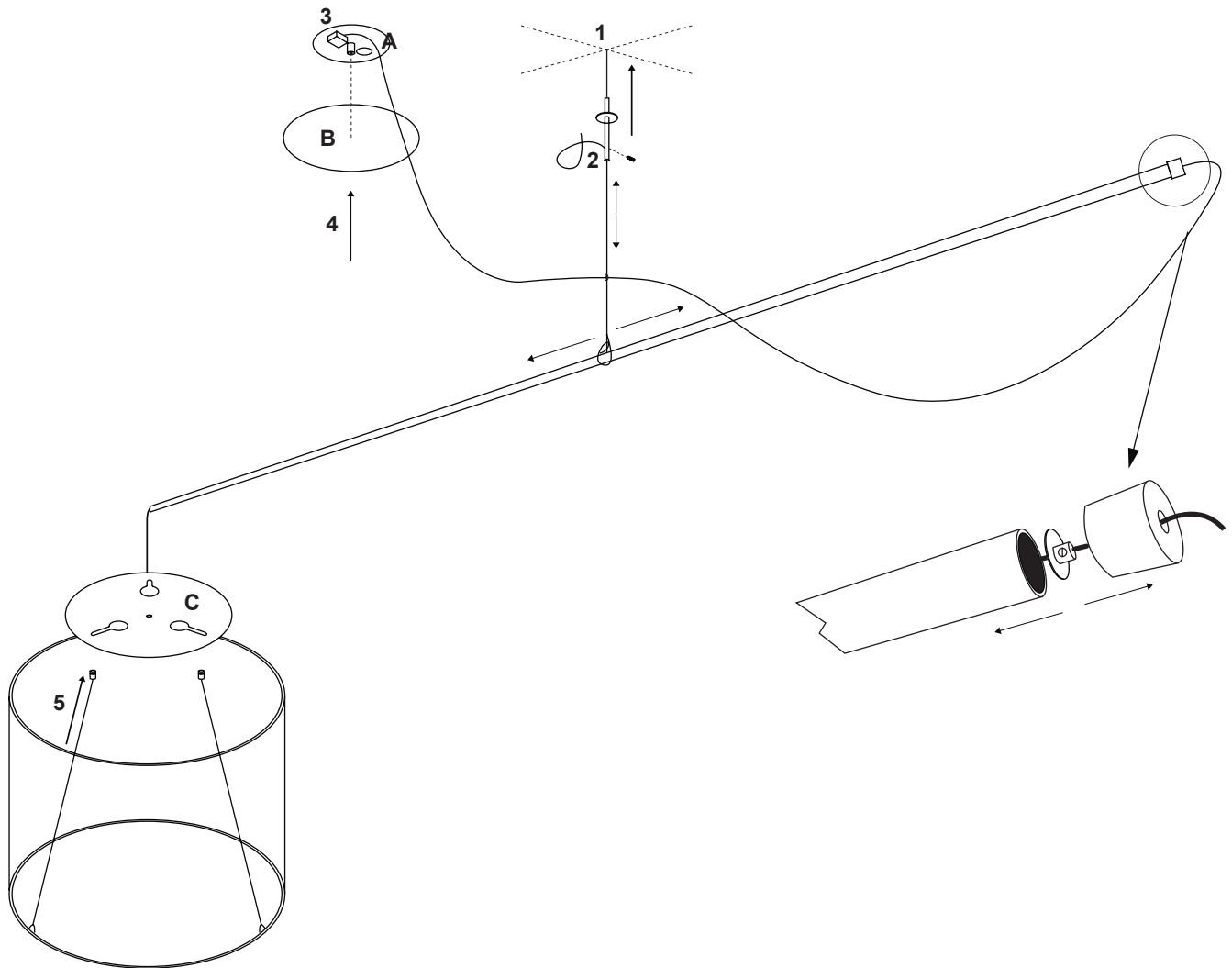


# ROBINSON Gabriel Teixidó

Mounting information

Colgante | Pendant lamp



## INSTALACIÓN

1. Fijar al techo.
2. Liberar esparrago y regular altura de cable
3. Fijar plato (A) al techo con los tornillos y conectar
4. Roscar plato (B) al plato (A).
5. Pasar el cable de acero a través de los agujeros del disco de suspensión (C).

## INSTALLATION

1. Fix the lamp to the roof
2. Release the screw to regulate the cable height.
3. Fix the backplate (A) to the roof with the screws and connect the electrical mains.
4. Secure the plate (B) with the backplate (A).
5. Pass the steel cable through the suspension disc holes (C).