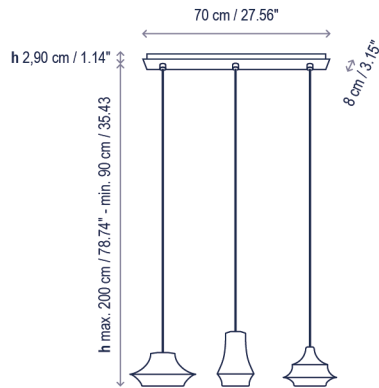


Tibeta Set 3

Diseño / Design:
Christophe Mathieu / 2015

Tipología: Suspensión
Typology: Pendant Lamp

Ambiente: Interior
Environment: Indoor



Descripción técnica / Technical description:

 Peso Neto: 11,4 kg
Net Weight: 11,4 kg

 1 Caja/Box | 31 x 108 x 31 cm | 0,1038 m³
Peso bruto / Gross Weight: 15,26 kg

Materiales: Aluminio, Hierro
Materials: Aluminum, Iron

Acabado mate bajo pedido sin alteración de precio. Otros acabados consultar.
Matte finish upon request without price alteration. For other finishes, consult.

Led para conexión directa a red eléctrica
Led for direct connection to mains voltage

Personalizable: acabado
Customizable: finishing

Certificaciones
Certifications



Recambios / Spare parts:

R907024 Cable Textil / Fabric Cable
R907022 Cable Metálico / Metal Mesh Cable

Descripción lámpara / Lamps description:

  230V 50Hz | IP-20 |  TRIAC |  30,4 W LED / CRI: 80 / 2900^a-3200K | 2155 lm fuente de luz / light source

Ref	Acabados / Finishing	Ean13
2570420107	Cromo Negro - Cable Textil Negro Black Chrome - Black Fabric Cable	8436535531412
2570420190	Cobre Brillo - Cable Metálico Color Cobre Brilliant Copper - Copper Metal Mesh Cable	8436535531436
2570420179	Latón Envejecido - Cable Textil Negro Antique Brass - Black Fabric Cable	8436544896304

bover
barcelona lights

Avda. Catalunya 173
Poligon Ind. Sud
08440 Cardedeu
Barcelona, Spain

T. +34 938 713 152
F. +34 938 462 089
info@bover.es
www.bover.es

Familia / Family: Tibeta

