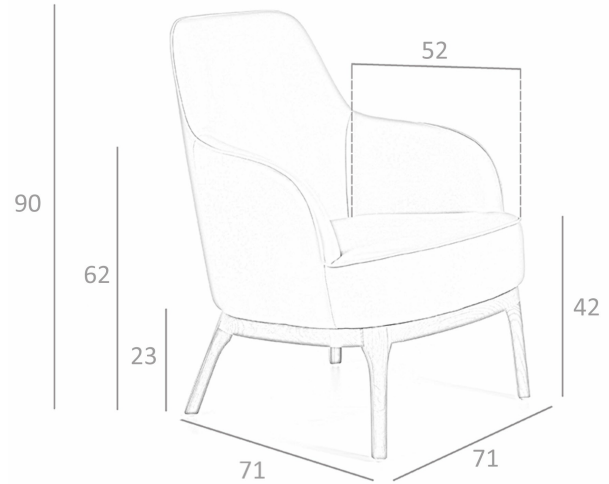


**REF. 5.043**

**SF809E Sillón tapizado**



**MEDIDAS**

Medidas: 71 x 71 x 90 cm.

Peso: 16 Kg.

**EMBALAJE**

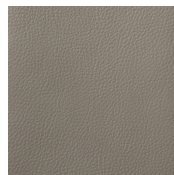
81 x 73 x 69 cm. / 18 Kg.

**VOLUMEN**

0,40 m<sup>3</sup>

**PRODUCTO**

Polipiel - Stock - Similar Acua 18



**PATAS**

Material Patas: Madera color Nogal

