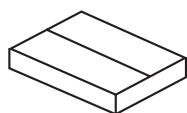




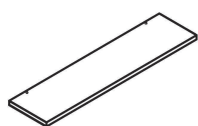
20 min



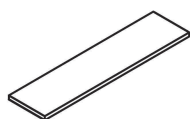
x1



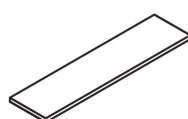
x2



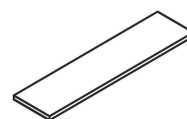
1 x1



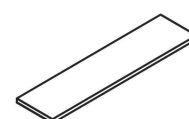
2 x1



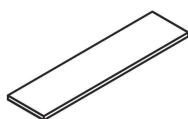
3 x1



4 x1



5 x1



6 x1



7 x2



8 x2



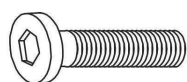
9 x2



10 x1



A x1 (4mm)



B x46 (M6)



C x46 (M8)



D x1 (M4)



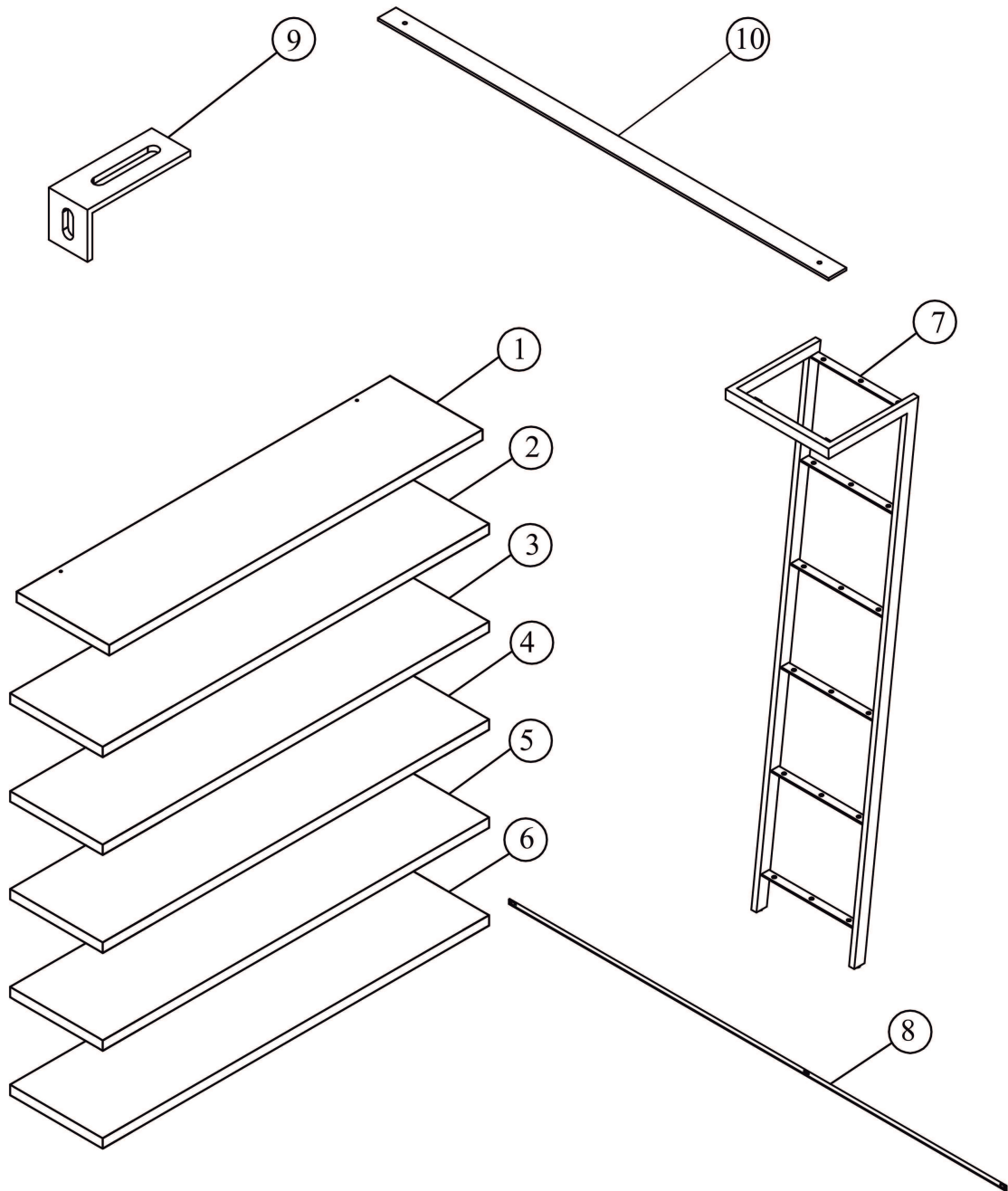
E x1 (M6)



F x2 (M6)

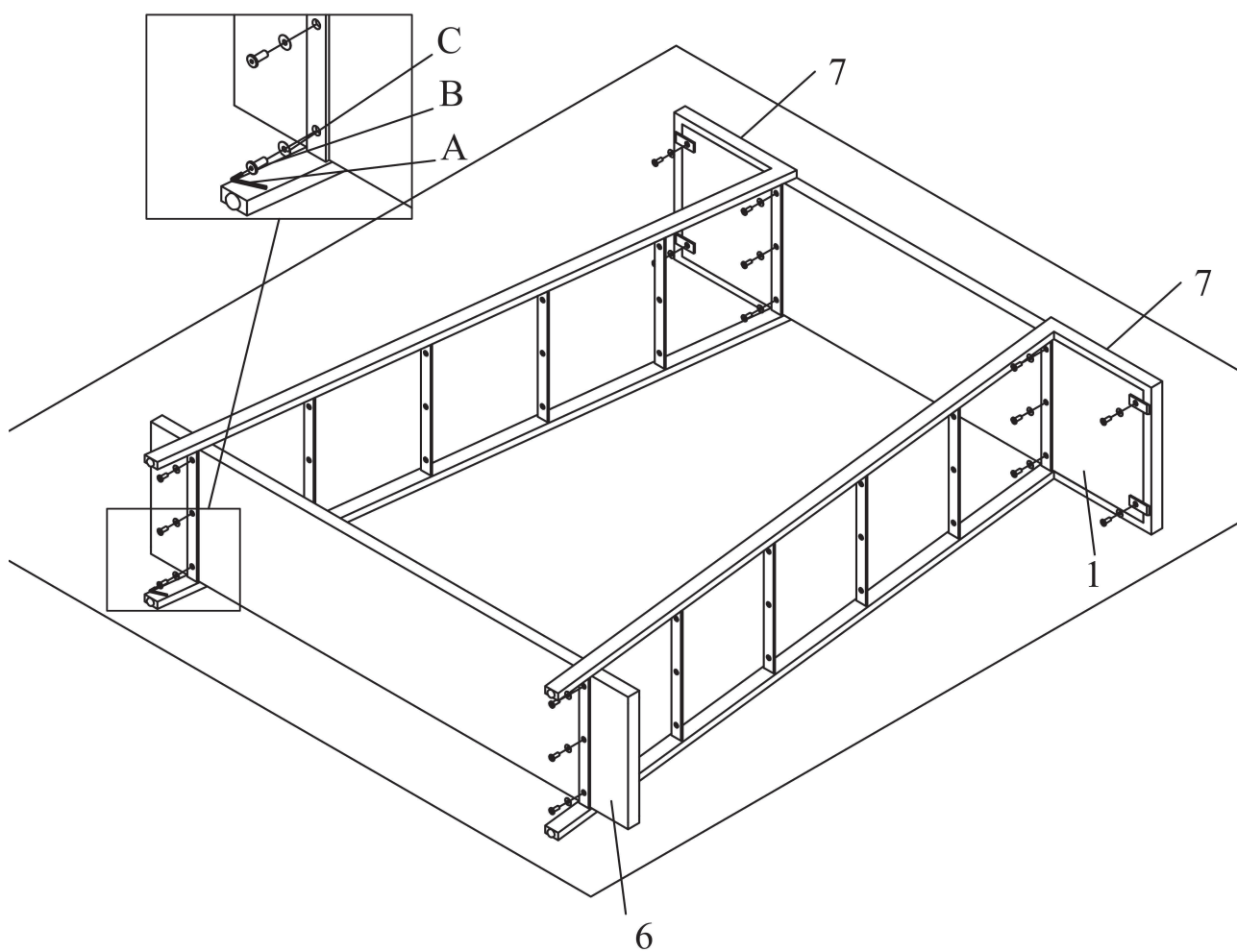


G x2 (M5)



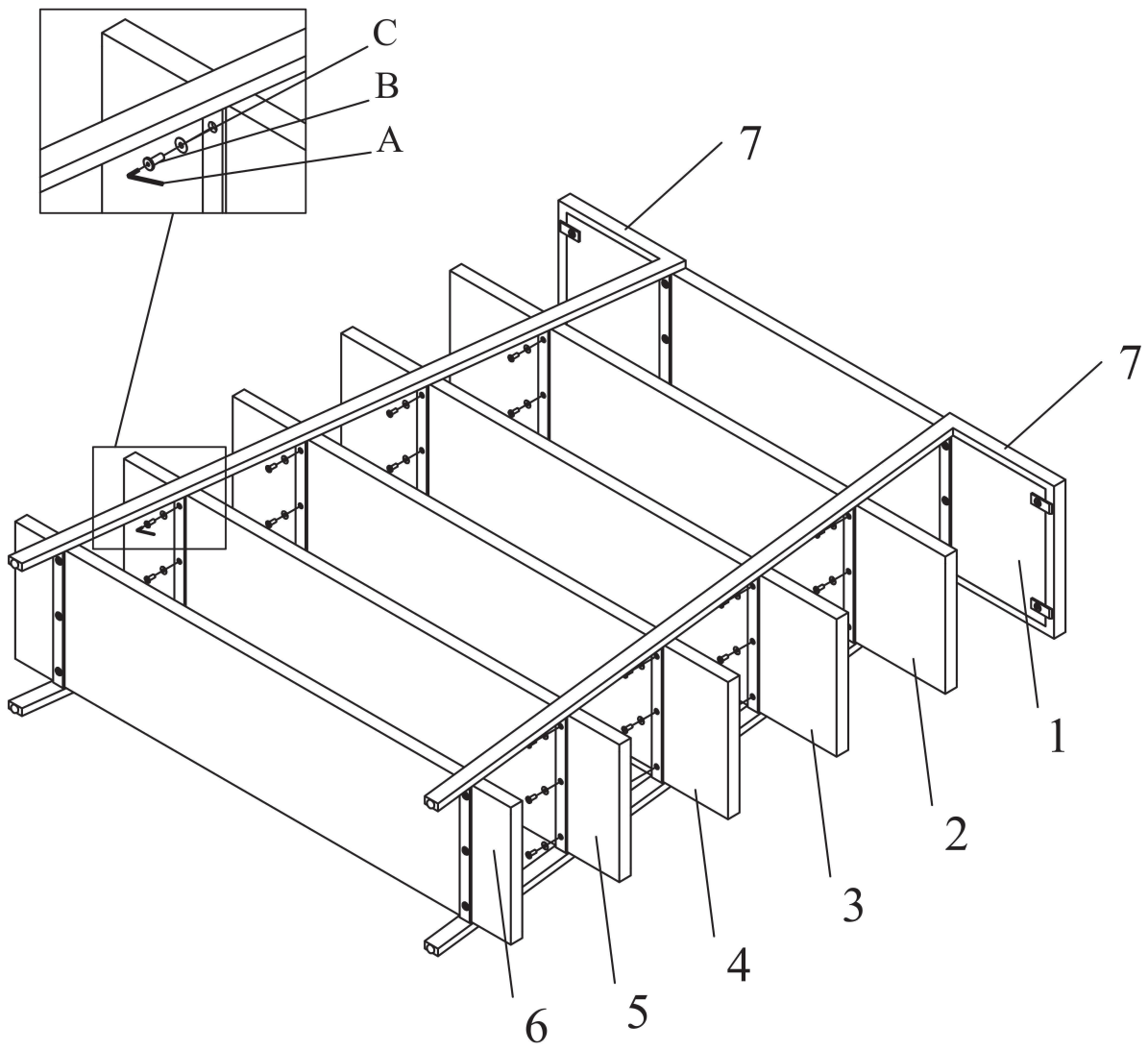


1

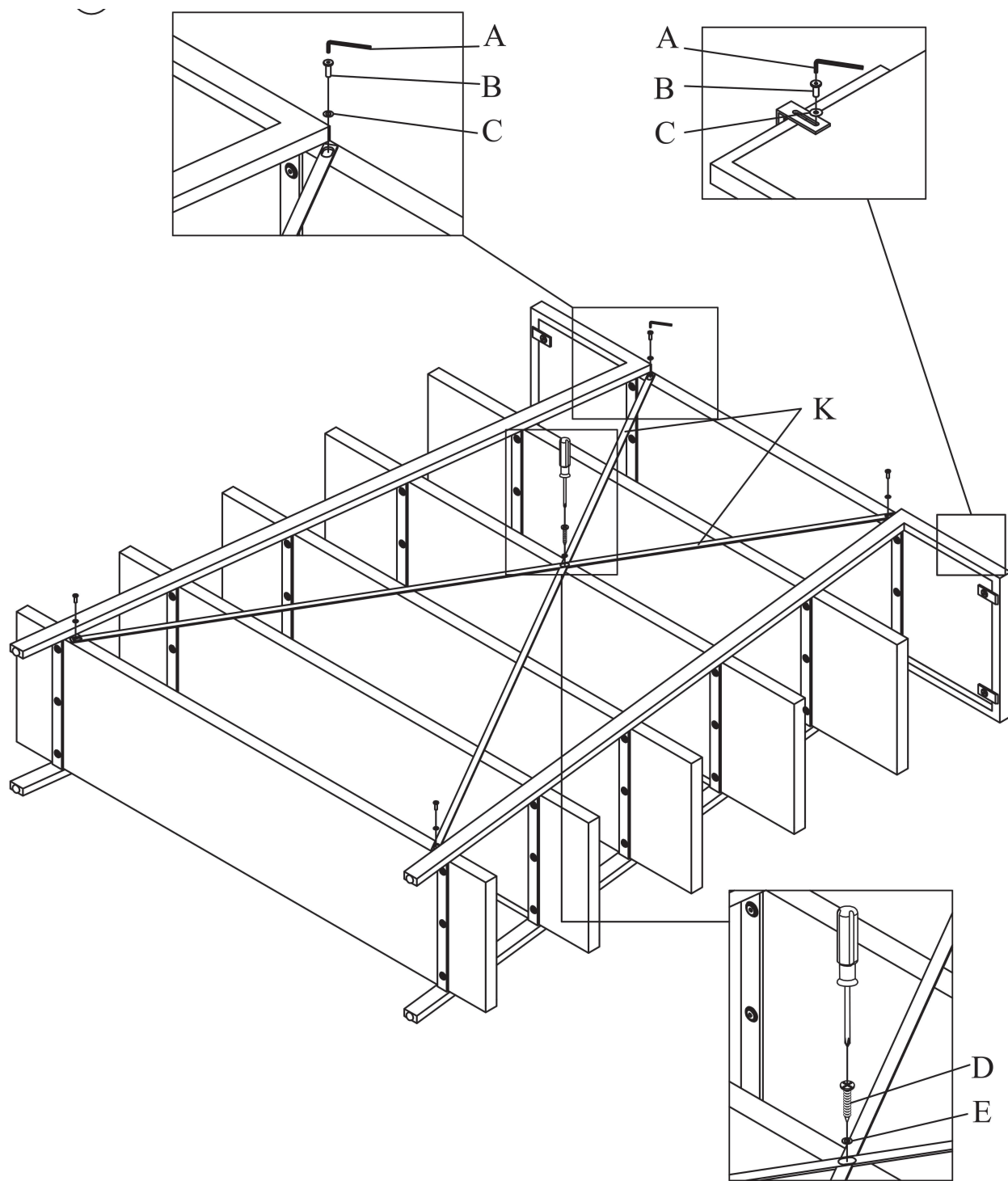




2

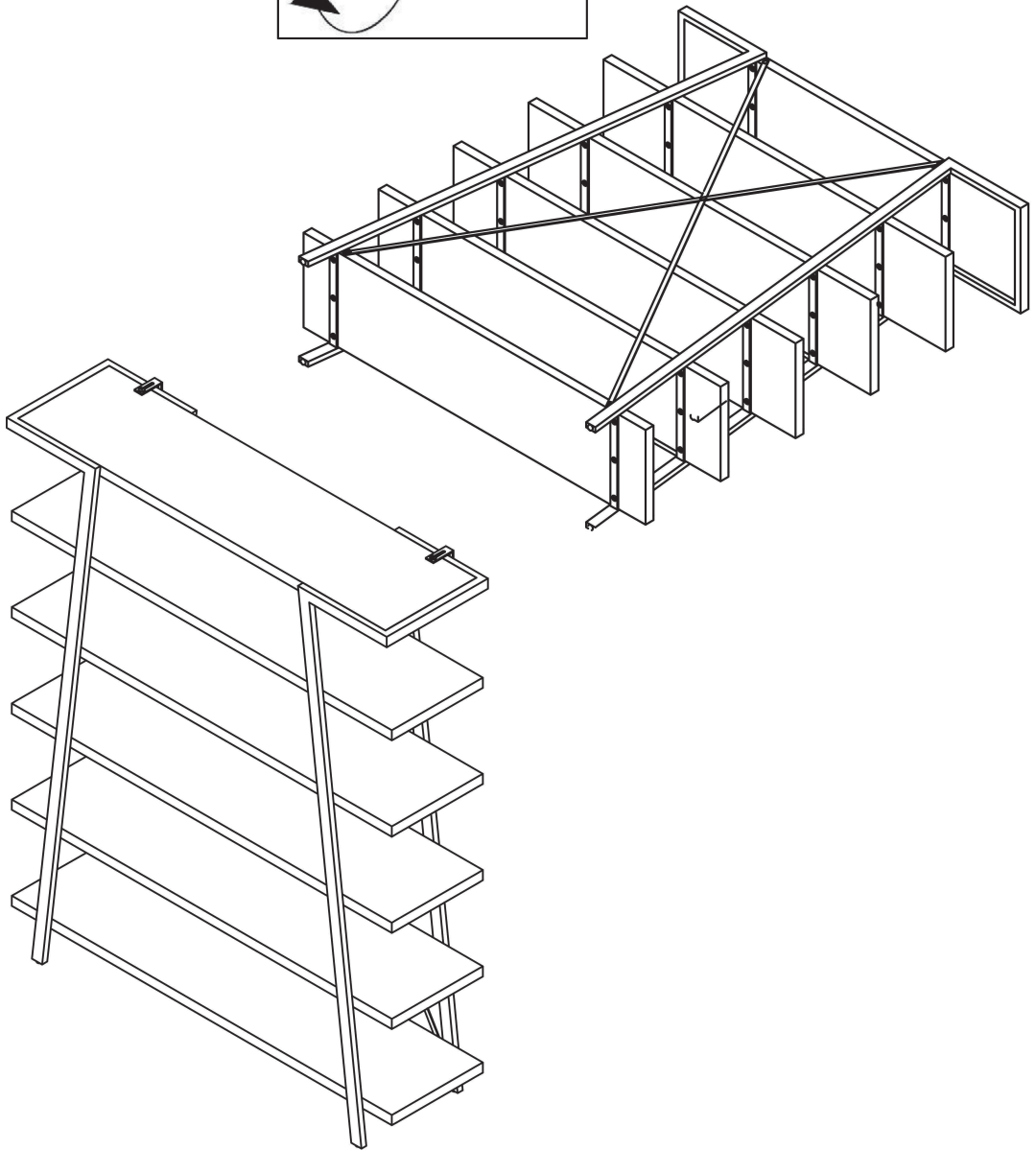
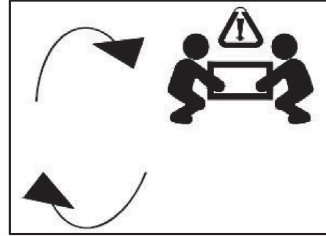


3





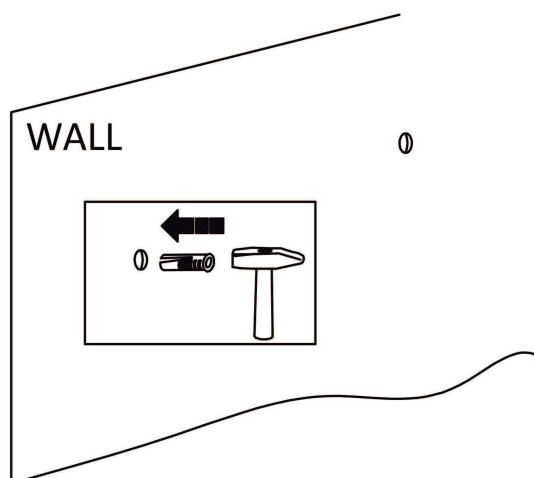
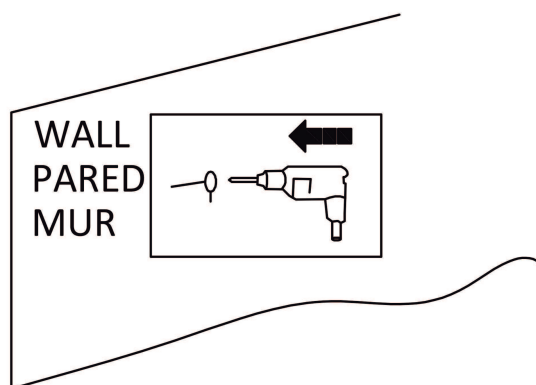
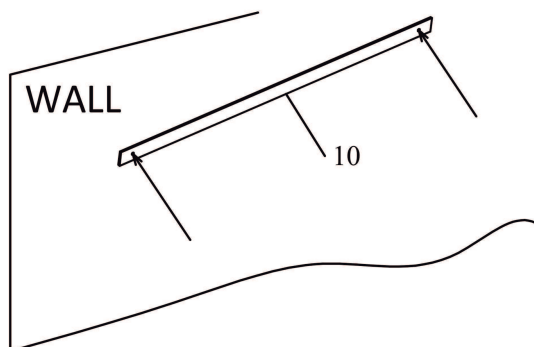
4





5

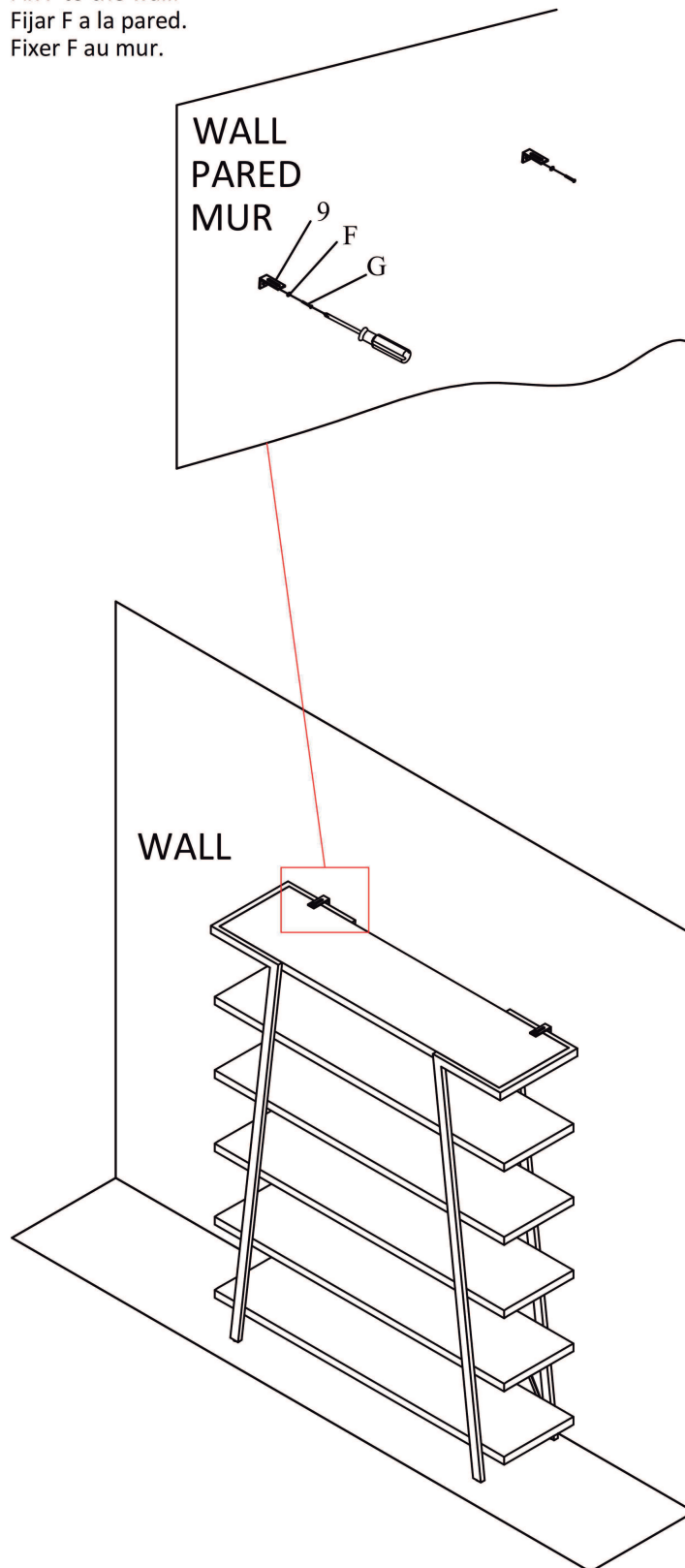
Use slat (10) to mark location on the wall for the mounting bracket screw hole.
Utilizar la lama (10) para marcar el sitio de la pared donde se harán los agujeros.
Utiliser la lame (10) pour marquer sur le mur l'emplacement des trous où visser le support.





6

Fix F to the wall.
Fijar F a la pared.
Fixer F au mur.





THAT'S ALL FOLKS!

JULIÀ GRUP Furniture Solutions S.L.

B-17616277

Pol. Ind. Bosc d'en Cuca

C / Tallers, 14

17410 Sils SPAIN

contact@kavehome.com