

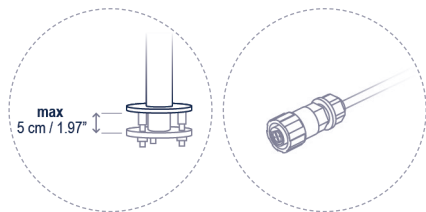
Atticus M/39 Outdoor

Coming soon!

Diseño / Design:
Joana Bover / 2017

Tipología: Mesa
Typology: Table lamp

Ambiente: Exterior
Environment: Outdoor



Anclaje
Anchorage

Conector IP
IP Connector

Descripción técnica / Technical description:

Peso Neto: 0,00 kg
Net Weight: 0,00 kg

1 Caja/Box | 00 x 00 x 00 cm | 0,0000 m³
Peso bruto / Gross Weight: 0,00 kg

Materiales: Aluminio, Acero inoxidable, Polietileno, Fibra sintética.
Materials: Aluminum, Stainless steel, Polyethylene, Synthetic fiber.

Estructuras de metal acabadas con cataforesis y pintura de poliéster epoxi.
Metal surfaces coated with cataphoresis and epoxy polyester paint.

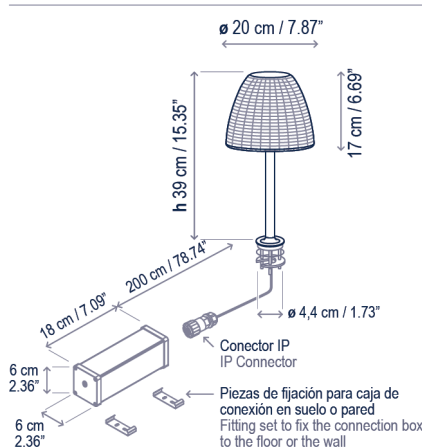
Pantallas tejidas a mano con fibra de polietileno sintética reciclable y no tóxica. Fuente de luz protegida por globo de polietileno y protección UV.
Hand woven with a recyclable and non-toxic synthetic polyethylene fiber. Light source protected by UV resistant polyethylene globe.

Caja de conexión con driver incluido (IP-65)
Connection box with driver included (IP-65)

Consulte la tabla de reguladores TRIAC recomendados en la página 255.
Please check the list of recommended TRIAC dimmers at page 255.

Personalizable: consultar
Customizable: consult

Certificaciones
Certifications



Descripción lámpara / Lamps description:

230V 50Hz IP-54 8,4 W LED / CRI: 90 / 2700K 1200 lm fuente de luz / light source

Ref	Acabados / Finishing	Ean13
3101732540	Blanco Roto Pantalla Beige Claro* Natural White Light Beige Shade*	8435493710853
3101732503	Marrón Grafito Pantalla Marrón* Graphite Brown Brown Shade*	8435493710846

*Por favor, tenga en cuenta que los tonos de color de la pantalla pueden no ser los mismos en todos los casos. / Please note that the shades may have small variations in tone.

Nota de uso: Para ambientes con alto grado de salinidad, será necesario realizar un correcto mantenimiento de la luminaria. Recomendamos limpiar con un cepillo suave y retirar la sal, el polvo, o la suciedad depositada por la humedad o el viento.
Note of use: For environments with a high salinity, proper maintenance of the luminaire will be necessary. We recommend cleaning it with a soft brush and remove salt, dust, or dirt deposited by moisture or wind.

bover
barcelona lights

Avda. Catalunya 173
Poligon Ind. Sud
08440 Cardedeu
Barcelona, Spain

T. +34 938 713 152
F. +34 938 462 089
info@bover.es
www.bover.es

Familia / Family: Atticus

