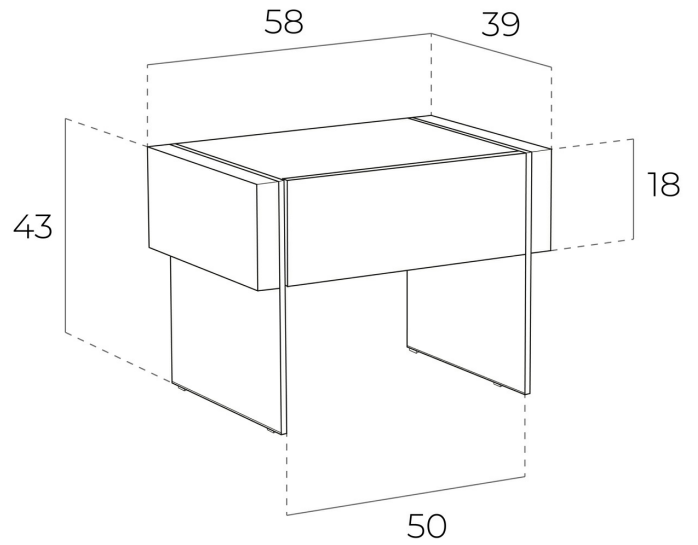


REF. 7.042

CP1803-H Mesita de noche



MEDIDAS

Medidas: 58 x 39 x 43 cm.

Peso: 23 Kg.

EMBALAJE

63 x 47 x 25 cm. / 15 Kg.

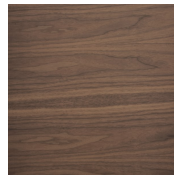
52 x 46 x 8 cm. / 12 Kg.

VOLUMEN

0,10 m³

PRODUCTO

Chapa Nogal



PATAS

Material Patas: Cristal-TTE

