

SETUP MONTAJE



lzf

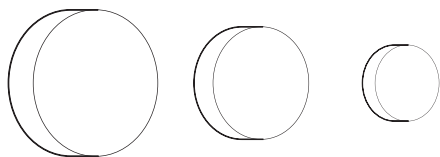
GEA & GUIJARRO

G20 A, G30 A, G42 A LED
G6 A, G5 A, G2 A LED

CONTENTS CONTENIDO

1

GEA



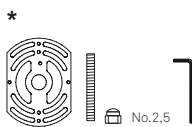
| WEIGHT PESO | G42 A | G30 A | G20 A |
|-------------|--------|--------|--------|
| Net Neto | 1,5 Kg | 0,9 Kg | 0,6Kg |
| Gross Bruto | 4,6 Kg | 2,4 Kg | 1,2 Kg |

- 1 x Shade Pantalla
- 2 x Screws & wall plugs Tornillos y tacos
- 1 x Allen Key Llave Allen

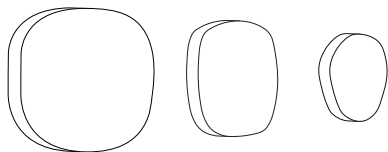


* Additional Contents UL (Only for Junction Box)

- 1 x Adjustable Back Plate
- 2 x Screws & Spherical nuts
- 1 x Allen key N° 2,5



GUIJARRO



| WEIGHT PESO | G6 A | G5 A | G2 A |
|-------------|--------|--------|--------|
| Net Neto | 1,5 Kg | 1 Kg | 0,6 Kg |
| Gross Bruto | 3,9 Kg | 2,3 Kg | 1,3 Kg |

TECHNICAL SPECIFICATIONS ESPECIFICACIONES TÉCNICAS

Integrated LED LED Integrado



Class I Clase I

Integrated LED LED Integrado



Class I Clase I

G42 A LED | G30 A LED | G6 A LED



Circular Module 1 x 46 W - 700mA
120-277V: Dimmable 0-10V
220-240V: Dimmable Bluetooth BT
23 W 50-60 Hz

G42 A LED | G30 A LED | G6 A LED



Circular Module 1 x 46 W - 700mA
120-277V: Dimmable 0-10V
220-240V: Dimmable Bluetooth BT
23 W 50-60 Hz

G20 A LED | G5 A LED | G2 A LED



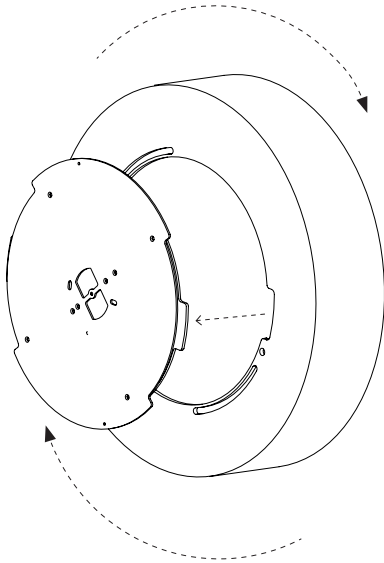
Circular Module 1 x 18,5 W - 500mA
120-277V: Dimmable 0-10V
220-240V: Dimmable Bluetooth BT
17 W 50-60 Hz

G20 A LED | G5 A LED | G2 A LED



Circular Module 1 x 18,5 W - 500mA
120-277V: Dimmable 0-10V
220-240V: Dimmable Bluetooth BT
17 W 50-60 Hz

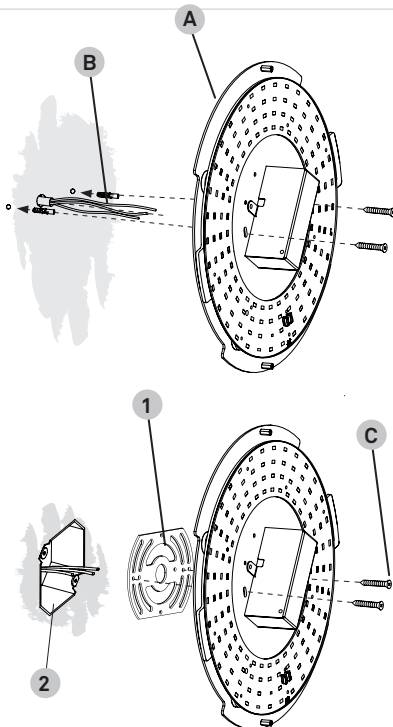
1



Rotating, remove the rear metal bracket with the electrical components, separating it from the display.

Rotando, retire el soporte metálico trasero con los componentes eléctricos, separándolo de la pantalla.

2



CE:

Feed the electrical wires (B) through the back plate (A) fix it to the wall/ceiling with the screws and connect the electrical wires to the main as show in step 3.

CE:

Pasar los cables electricos (B) a través de la tapa trasera(A), fijar a la pared/techo y preparar para conectar como se muestra en el paso 3.

UL with Junction Box (USA and Canada)

- Connect the electrical wires to the main as show in step 3.

- Feed the electrical wires from the lamp through the adjustable Jbox cover plate(1) and then fix it to the junctionbox(2).

- Use the screws provided (C) to attach the fixture to the adjustable Jbox cover plate.

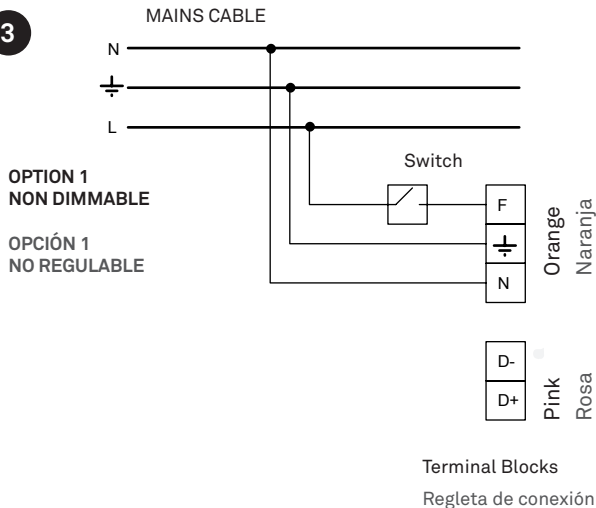
UL con JBox (USA y Canada)

-Conecte los cables eléctricos a la red como se muestra en el paso 3.

- Pasar los cables eléctricos a través de la placa ajustable Jbox (1) y fijela a la caja de empalmes(2).

- Utilice los tornillos suministrados (C) para fijar la luminaria a la placa ajustable del Jbox.

3



**MAINS CONNECTION OPTIONS
OPCIONES DE CONEXIÓN A RED**

Turn off the mains before installing the lamp.
Connect the lamp to the mains as follows.

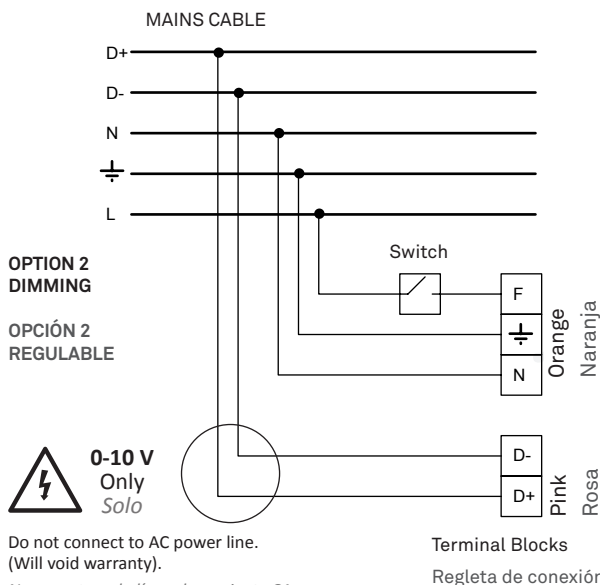
Desconectar la red eléctrica antes de instalar la luminaria.
Conecte la lámpara de la siguiente manera.

OPTION 1: NON DIMMABLE

You should have a three wire cable coming from the mains. Connect poles **N** and **GND** (\perp) as shown in the terminal block Orange. Connect the line (**L**) that goes through the switch installation to the pole **F** (terminal block Orange). Poles D- and D+ are not used.

OPCIÓN 1: NO REGULABLE

Debería tener tres cables viniendo de la red. Conecte **N** y **GND** (\perp) como se muestra en la regleta Naranja. Conecte la línea (**L**), que viene del interruptor, en el polo **F** (regleta Naranja). Los polos D- y D+ no se utilizan.



**0-10 V
Only
Solo**

Do not connect to AC power line.
(Will void warranty).

No conectar a la línea de corriente CA.
(Se anulará la garantía).

OPTION 2: DIMMING

You should have a five wire cable coming from the mains.

Connect poles **N** and **GND** (\perp) as shown in the terminal block Orange. Connect the line (**L**) that goes through the switch installation to the pole **F** (terminal block Orange).

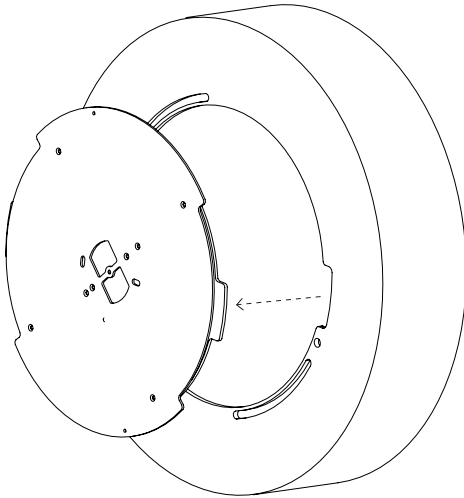
After connecting the mains wires to the terminal block take the other two wires (the +/- dimming controls) and connect them to the dimming terminal block (terminal block Pink).

OPCIÓN 2: REGULABLE

Debería tener cinco cables viniendo de la red. Conecte **N** y **GND** (\perp) como se muestra en la regleta Naranja. Conecte la línea (**L**), que viene del interruptor en el polo **F** (regleta Naranja).

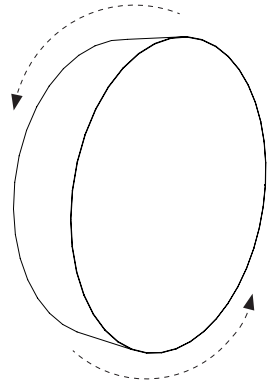
Tras conectar la red eléctrica, tome los otros dos cables (+/- de control de regulación) y conéctelos en la regleta de conexión de regulación (regleta Rosa).

4



Place the shade to its position. Rotate to fix.

Colocar la pantalla en su posición una vez realizada la conexión. Girar para asegurarla.



5

Turn on the mains again.

Conectar tensión eléctrica.

WARNINGS ADVERTENCIAS

Before assembly and installing this product, carefully read the following:

Turn off the mains before installing the lamp. Dry location only. This lamp is for indoor use only.

WOOD VENEER: Due to the natural nature of the material sometimes one may note slight undulations in the wood veneer. This is a natural reaction to humidity or different climatic conditions and should go away with use. Since wood is a natural material, a gradual change in tone may occur over time. Furthermore, if the lamps have been purchased at different times, there will be differences in colour and tone, particularly in light coloured veneers. Luziferlamps S.L. will not be held responsible for this.

PROTECTIVE FILMS: Don't forget to remove all protective films from the acrylic surfaces of your lamp.

MORE INFO:

<http://www.lzf-lamps.com/guarantee/>

Antes de montar e instalar este producto lea atentamente:

Desconectar la red eléctrica antes de instalar la luminaria. Ubicar en Lugares secos. Luminaria para uso exclusivo en interior.

MADERA: Debido a la naturaleza y propiedades del material, puede percibir ondulaciones en la madera. Es una reacción natural a la humedad o las condiciones climáticas que suele desaparecer con el uso. Debido a que la madera es un material natural, pueden existir variaciones en el tono de ésta. Si las lámparas se adquieren en diferentes periodos de tiempo, pueden mostrar variaciones de color y tono sobretodo en las maderas de tonos claros. Luziferlamps S.L. no se hará responsable.

ADHESIVOS PROTECTORES: Por favor, retirar los films adhesivos protectores del plexi glass de la lámpara.

MÁS INFORMACIÓN:

<http://www.lzf-lamps.com/guarantee/>



GENERAL CARE INSTRUCTIONS INSTRUCCIONES DE CUIDADO

Use and care of your lamp.

You have just purchased an original handmade product by LZF. Your lamp is made out FSC® certified natural wood veneer treated with our patented finish, Timberlite®.

This treatment both protects and safeguards the wood veneer against breakages.

Depending on the type of lamp use a feather duster, soft cleaning cloth or damp cloth for cleaning. On our more delicate shades, like those made from wood strips, a feather duster or an air blower is preferable. In our more solid shades a damp cloth may be used. Clean only the flat surface of the veneer with the cloth, and please avoid any moisture contact along the edge of the veneer.

Acrylic Diffusers

The acrylic diffusers on your lamp can be cleaned with a regular window cleaning spray and a soft cloth. Do not use solvents of any kind.

Precautions

Luminaire for indoor use only.

Avoid direct sunlight, strong indirect sunlight and moisture on your lamp. Unplug the lamp before cleaning or changing the light bulb. Servicing or manipulation of the electrical installation should only be performed by qualified electrical personnel or by the LZF service department.

Uso y cuidado de su lámpara.

Acaba Ud. de adquirir una lámpara hecha a mano por LZF. Su lámpara está fabricada con chapa de madera natural certificada FSC® tratada con nuestro acabado patentado Timberlite®.

Este tratamiento protege la madera, a la vez que evita posibles roturas.

Según el tipo de lámpara adquirida le recomendamos utilizar para su limpieza un plumero, un paño suave o un paño húmedo. Para las pantallas más delicadas recomendamos el plumero o una pistola de aire. Para las pantallas rígidas puede utilizar un paño húmedo, pero únicamente sobre la superficie plana de madera, evitando incidir en el canto de la chapa.

Difusores acrílicos.

Los difusores acrílicos se pueden limpiar con un líquido limpia cristales y un paño suave. No usar disolventes de ningún tipo.

Precauciones

Luminaria para uso exclusivo en interior.

Evitar el sol directo o la luz intensa indirecta del sol y la humedad sobre la lámpara. Desenchufar la lámpara antes de cambiar la bombilla o limpiarla. La manipulación de la instalación eléctrica debe efectuarse solo por personal cualificado o por LZF.



© Luziferlamps, S.L
All rights reserved.
Valencia, Spain. 2018
www.lzf-lamps.com
support@lzf-lamps.com