

# Amphora 03

Diseño / Design:

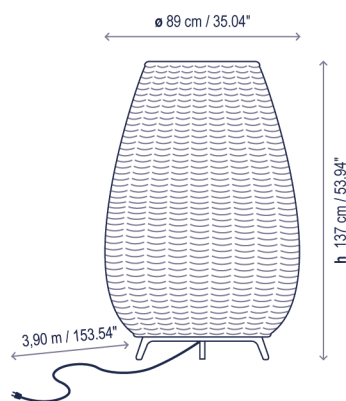
Alex Fernández Camps | Gonzalo Milà / 2013

Tipología: Pie

Typology: Floor lamp

Ambiente: Exterior

Environment: Outdoor



## Descripción técnica / Technical description:

 **Peso Neto: 15,35 kg**  
Net Weight: 15,35 kg

 **1 Caja Madera/Wood Box**  
97 x 97 x 160 cm | 1,5054 m<sup>3</sup>  
Peso bruto / Gross Weight: 56,85 kg

**Materiales: Aluminio, Acero Inoxidable, Polietileno, Fibra Sintética.**

**Materials: Aluminum, Stainless steel, Polyethylene, Synthetic fiber.**

**Opciones Dali/1-10v: consultar**

**Dali/1-10v options: consult**

**Estructuras de metal acabadas con cataforesis y pintura de poliéster epoxi.**

**Metal surfaces coated with cataphoresis and epoxy polyester paint.**

**Pantallas tejidas a mano con fibra de polietileno sintética reciclable y no tóxica. Fuente de luz protegida por globo de polietileno y protección UV.**

**Hand woven with a recyclable and non-toxic synthetic polyethylene fiber. Light source protected by UV resistant polyethylene globe.**

**Cable sin interruptor, de neopreono negro resistente al agua.**

**Black waterproof neoprene cable without switch**

**\*Instalación eléctrica fija disponible bajo pedido**

**\*Hardwired version upon request**

**Personalizable: consultar**

**Customizable: consult**

**Bombillas no incluidas**

**Bulbs not included**

**Certificaciones**  
Certifications



**Accesorios / Accessories:**

**R33014 Anclaje marrón / Brown anchorage**

## Descripción lámpara / Lamps description:

  **230V** **50Hz** **IP-66**  **2 x MAX 15W LED E-27 A60** 

Ref	Acabados / Finishing	Ean13
*0333003/P747	Marrón - Pantalla Beige Claro* Brown - Light Beige Shade*	8435493700915
*0333003/P748	Marrón - Pantalla Marrón Rattan* Brown - Rattan Brown Shade*	8435493700922

**Por favor, tenga en cuenta que los tonos de color de la pantalla pueden no ser los mismos en todos los casos. / Please note that the shades may have small variations in tone.**

**Nota de uso: Para ambientes con alto grado de salinidad, será necesario realizar un correcto mantenimiento de la luminaria. Recomendamos limpiar con un cepillo suave y retirar la sal, el polvo, o la suciedad depositada por la humedad o el viento.**

**Note of use: For environments with a high salinity, proper maintenance of the luminaire will be necessary. We recommend cleaning it with a soft brush and remove salt, dust, or dirt deposited by moisture or wind.**

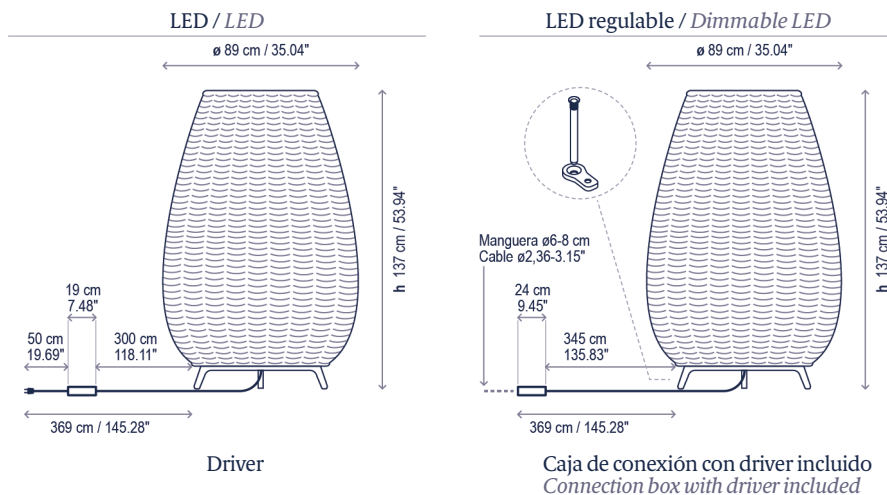
**bover**

barcelona lights

Avda. Catalunya 173  
Poligon Ind. Sud  
08440 Cardedeu  
Barcelona, Spain

T. +34 938 713 152  
F. +34 938 462 089  
info@bover.es  
www.bover.es

# Amphora 03



## Descripción técnica / Technical description:

**Peso Neto: 15,35 kg**  
*Net Weight: 15,35 kg*

**1 Caja Madera/Wood Box**  
97 x 97 x 160 cm | 1,5054 m<sup>3</sup>  
**Peso bruto / Gross Weight: 56,85 kg**

**Materiales: Aluminio, Acero Inoxidable, Polietileno, Fibra Sintética.**

*Materials: Aluminum, Stainless steel, Polyethylene, Synthetic fiber.*

**Opciones Dali/1-10v: consultar**  
*Dali/1-10v options: consult*

**Estructuras de metal acabadas con cataforesis y pintura de poliéster epoxi.**

*Metal surfaces coated with cathaphoresis and epoxy polyester paint.*

**Pantallas tejidas a mano con fibra de polietileno sintética reciclable y no tóxica. Fuente de luz protegida por globo de polietileno y protección UV.**

*Hand woven with a recyclable and non-toxic synthetic polyethylene fiber. Light source protected by UV resistant polyethylene globe.*

**Cable sin interruptor, de neopreno negro resistente al agua.**

*Black waterproof neoprene cable without switch*

**\*Instalación eléctrica fija disponible bajo pedido**  
*\*Hardwired version upon request*

**\*\*Las versiones LED regulables incluyen el accesorio para el anclaje de la luminaria.**

*\*\*Dimmable LED versions include lamp anchoring accessories.*

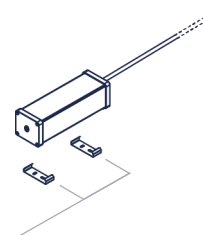
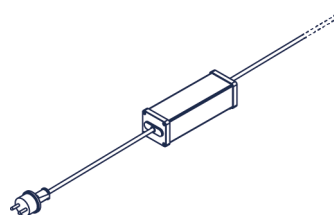
**Personalizable: consultar**  
*Customizable: consult*

**Certificaciones**  
*Certifications*



**Accesorios / Accessories:**

**R33014 Anclaje marrón / Brown anchorage**



**Piezas de fijación para caja de conexión en suelo o pared**  
*Fitting set to fix the connection box to the floor or the wall*

## Descripción lámpara (LED) / Lamps description (LED):



Ref	Acabados / Finishing	Ean13
*33003301126	Marrón - Pantalla Beige Claro <i>Brown - Light Beige Shade</i>	8435493733616
*33003301127	Marrón - Pantalla Marrón Rattan <i>Brown - Rattan Brown Shade</i>	8435493733647

## Descripción lámpara (LED regulable) / Lamps description (Dimmable LED):



Ref	Acabados / Finishing	Ean13
**33003304126	Regulable Triac - Marrón Pantalla Beige Claro + Anclaje Incluido <i>Dimmable Triac - Brown Light Beige Shade + Anchorage Included</i>	8435493738758
**33003304127	Regulable Triac - Marrón Pantalla Marrón Rattan + Anclaje Incluido <i>Dimmable Triac - Brown Rattan Brown Shade + Anchorage Included</i>	8435493738734

**bover**  
barcelona lights

Avda. Catalunya 173  
Poligon Ind. Sud  
08440 Cardedeu  
Barcelona, Spain

T. +34 938 713 152  
F. +34 938 462 089  
info@bover.es  
www.bover.es

**Familia / Family: Amphora**

