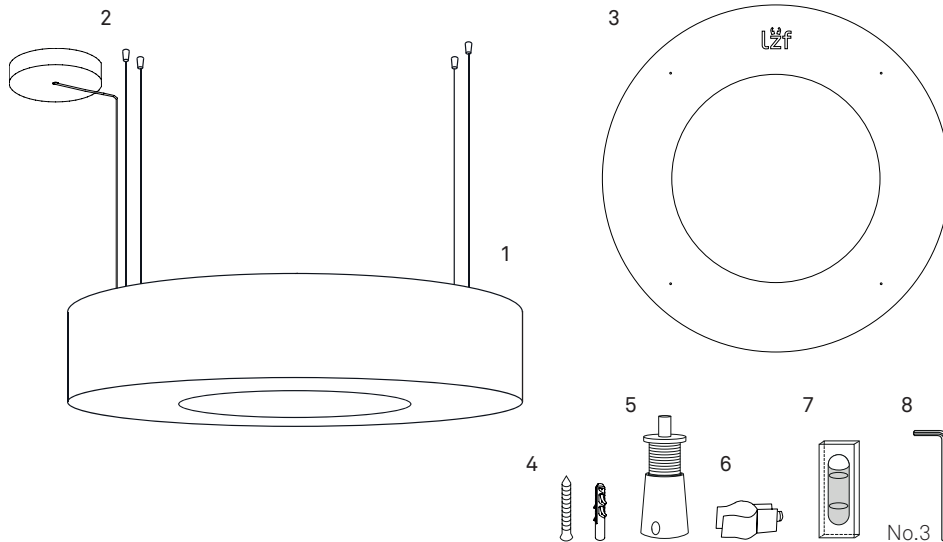




SATURNIA

SAT SG LED | SET UP | MONTAJE

CONTENTS / CONTENIDO



1 Shade/Pantalla.	1 un.
2 Canopy/Florón.	1 un.
3 Drill template/ Plantilla de montaje	1 un.
4 Screws & wall plugs/ Tornillos y tacos.	6 un.
5 Ceiling cones/Conos.	4 un.
6 Cable clip/Clip.	2 un.
7 Level/Nivel.	1 un.
8 Allen key N°3 Llave Allen N°3.	1 un.

TECHNICAL SPECIFICATIONS / ESPECIFICACIONES TÉCNICAS

Integrated LED / LED Integrado



Linear Module

9 x 8,1W - 700mA

220-250V 50Hz ~

220-240V 50Hz ~ Bluetooth dimming

85W

220 - 250V

220 - 240V

Class I / Clase I



WEIGHT / PESO

Net/Neto 15,7 Kg

Gross/Bruto 48,2 Kg

CAUTION / PRECAUCIÓN

Before assembly and installing this product, carefully read the following:

Dry location only. This lamp is for indoor use only.
Fluorescents included.

Important. Turn off the mains before installing the lamp.

Antes de montar e instalar este producto lea atentamente lo siguiente:

Ubicar en lugares secos. Luminaria para uso exclusivo en interior.
Tubos fluorescentes incluidos.

Importante. Desconectar la red eléctrica antes de instalar la luminaria.

WOOD VENEER: Due to the natural nature of the material sometimes one may note slight undulations in the wood veneer. This is a natural reaction to humidity or different climatic conditions and should go away with use.

MADERA: Debido a la naturaleza y propiedades del material, puede percibir ondulaciones en la madera. Dependen de la humedad o el calor ambiental y la mayoría de ellas se estabilizan con el tiempo.

INSTALLATION TIP: Make sure that the seam on your lamp shade is facing away from the main view of the fixture.

RECOMENDACIÓN: Asegúrese de que la junta de la chapa de su lámpara no queda situada en la vista principal.



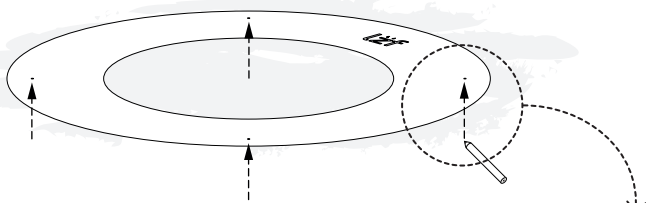
PROTECTIVE FILMS: Don't forget to remove all protective films from the acrylic surfaces of your lamp.

ADHESIVOS PROTECTORES: Por favor, retirar los films adhesivos protectores del plexi glass de la lámpara.



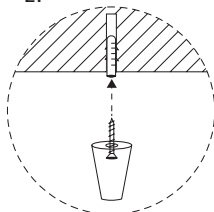
ASSEMBLY INSTRUCTIONS / INSTRUCCIONES DE MONTAJE

1.



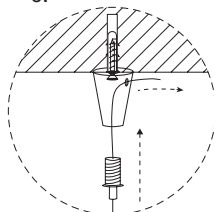
1. Mark on ceiling. Use the drill template to mark on the ceiling.
 Marcar en el techo. Usar la plantilla para marcar en el techo.

2.



2. Fix the cone to the ceiling in the position marked from the drill plate.
 Fijar los conos al techo en la posición marcada con la plantilla.

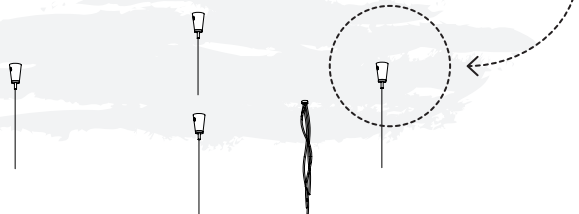
3.



3. Take the steel cable from the lamp. It will have a nipple shaped cable trap at one end. Screw this into the suspension cone tightly. By pushing the nipple down you free the cable and can adjust it to the height desired. (when you release the nipple it will block the cable again).

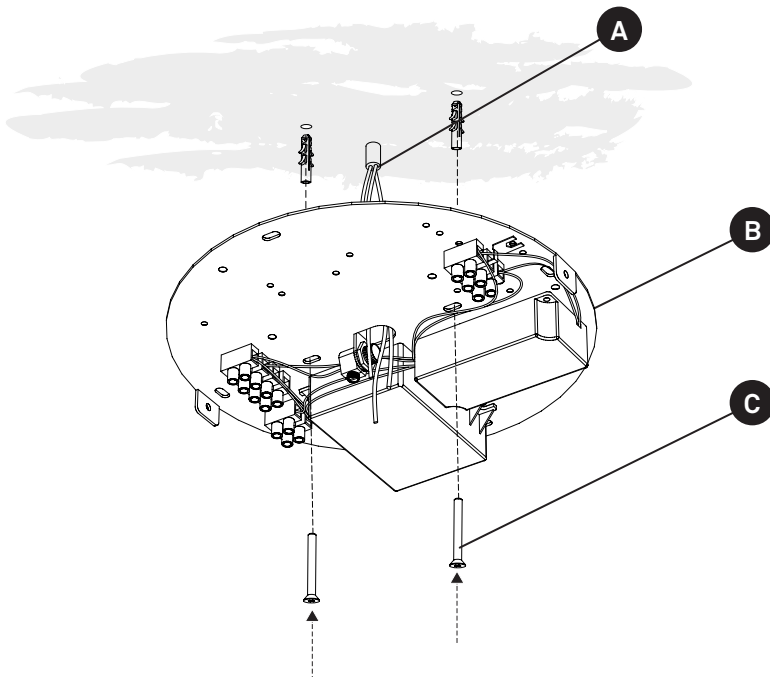
Tome el cable de acero procedente de la lámpara. Tendrá un atrapacable en el extremo. Enrosquelo en el suspensor cónico fijado al techo.
 Al pulsar el atrapacable se libera el cable y puede ajustarlo a la altura deseada. (cuando deje de pulsar se bloqueará el cable nuevamente)

4.



4. Set the height and let the cables take the weight of the lamp. Level the lamp with the level supplied. Now you are ready to make the electrical connection.
 Establezca la altura y deje que los cables soporten el peso de la lámpara. Ahora está listo para realizar la conexión eléctrica.

5.



5. The canopy is made up of a back plate with the electrical connections on it and a front cover.

Feed the electrical wires (A) from the mains through the electrical back plate (B), fix back plate to the ceiling with the screws (C) and prepare to wire up.

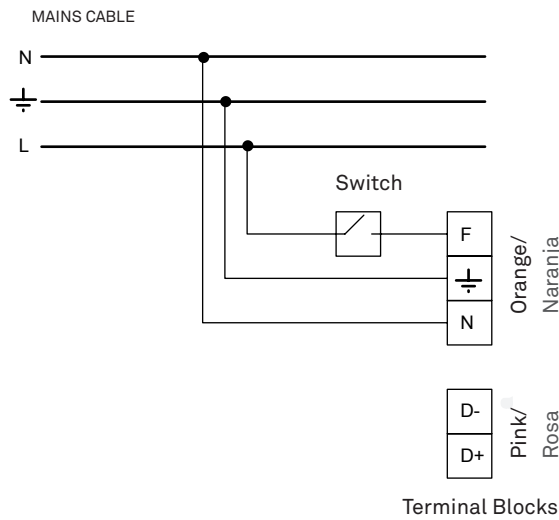
El florón esta compuesto por una tapa posterior donde se aloja la parte eléctrica y una tapa frontal.

Pasar los cables eléctricos (A) a través de la tapa posterior (B) y fijar al techo con los tornillos (C) para posteriormente conectar.

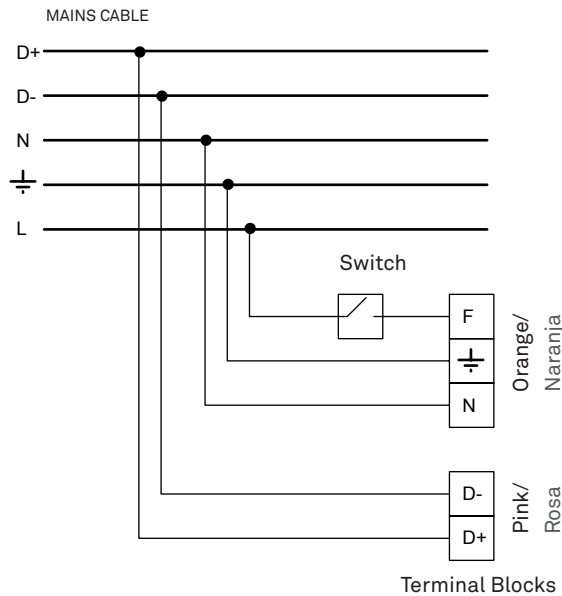


ASSEMBLY INSTRUCTIONS / INSTRUCCIONES DE MONTAJE

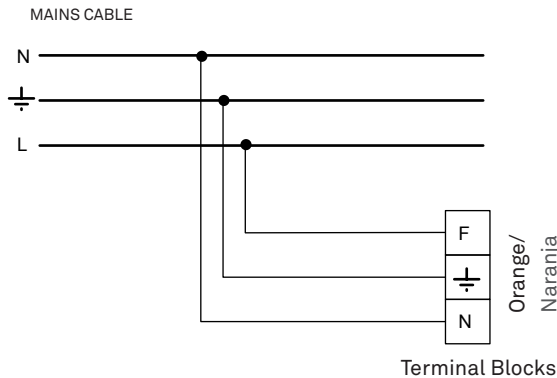
6. **OPTION 1 / OPCIÓN 1**
NON DIMMABLE
NO REGULABLE



OPTION 2 / OPCIÓN 2
DIMMING
REGULABLE



OPTION 3 / OPCIÓN 3
BLUETOOTH
BLUETOOTH



6. MAINS CONNECTION OPTIONS / OPCIONES DE CONEXIÓN A RED

Turn off the mains before installing the lamp.
Desconectar la red eléctrica antes de instalar la luminaria.

Connect the lamp to the mains as follows.
Conecte la lámpara de la siguiente manera.

OPTION 1: NON DIMMABLE

You should have a three wire cable coming from the mains.

Connect poles **N** and **GND** (⊕) as shown in the terminal block Orange. Connect the line (**L**) that goes through the switch installation to the pole **F** (terminal block Orange). Poles D- and D+ are not used.

OPCIÓN 1: NO REGULABLE

Debería tener tres cables viniendo de la red. Conecte **N** y **GND** (⊕) como se muestra en la regleta Naranja. Conecte la línea (**L**) en el polo **F** (regleta Naranja). Los polos D- y D+ no se utilizan.

OPTION 2: DIMMING

You should have a five wire cable coming from the mains.

Connect poles **N** and **GND** (⊕) as shown in the terminal block Orange. Connect the line (**L**) that goes through the switch installation to the pole **F** (terminal block Orange). After connecting the mains wires to the terminal block take the other two wires (the +/- dimming controls) and connect them to the dimming terminal block (terminal block Pink).

OPCIÓN 2: REGULABLE

Debería tener cinco cables viniendo de la red. Conecte **N** y **GND** (⊕) como se muestra en la regleta Naranja. Conecte la línea (**L**) en el polo **F** (regleta Naranja). Tras conectar la red eléctrica, tome los otros dos cables (+/- de control de regulación) y conectelos en la regleta de conexión de regulación (regleta Rosa).

OPTION 3: BLUETOOTH

You should have a three wire cable coming from the mains.

Connect poles **N** and **GND** (⊕) as shown in the terminal block Orange. Connect the line (**L**) that goes through the line dimmer installation to the pole **F** (terminal block Orange).

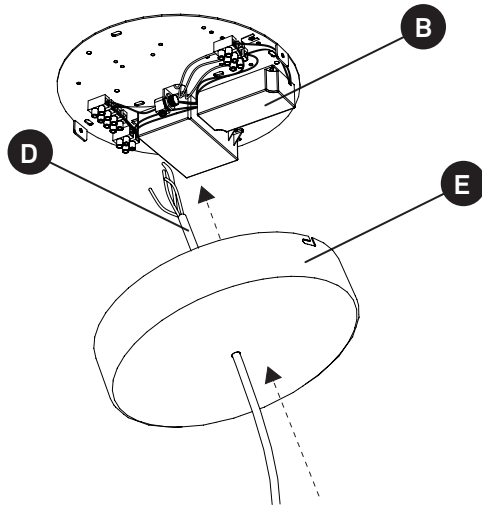
OPCIÓN 3: BLUETOOTH

Debería tener tres cables viniendo de la red. Conecte **N** y **GND** (⊕) como se muestra en la regleta Naranja. Conecte la línea (**L**) en el polo **F** (regleta Naranja).



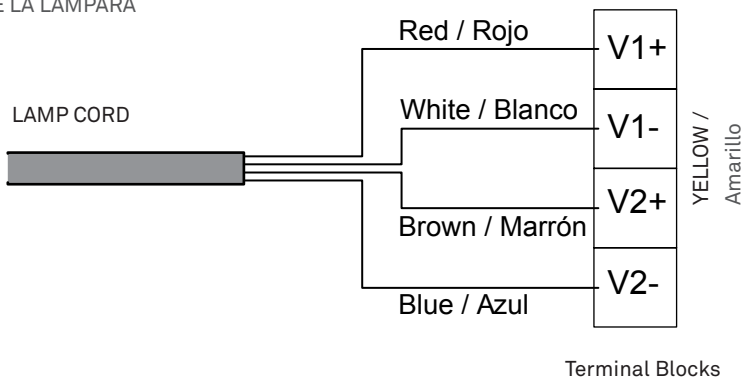
ASSEMBLY INSTRUCTIONS / INSTRUCCIONES DE MONTAJE

7.



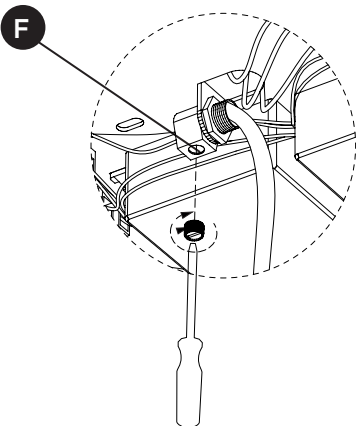
7. Now take the 4 cables coming from the lamp (D), and feed them through the canopy cover (E) and make the connections to the driver in the canopy (B) as indicated at point 8. Ahora tome los cuatro cables que vienen de la lámpara (D), páselos a través de la tapa frontal (E) y realice las conexiones en el florón (B) como se indica en el punto 8.

8. LAMP CONNECTION / CONEXIÓN DE LA LÁMPARA



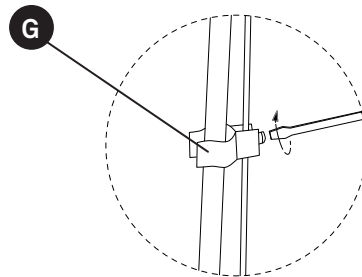
8. LAMP CONNECTION / CONEXIÓN DE LA LÁMPARA
In the canopy (B) connect the electrical cable from the lamp to the terminal block indicated (Yellow). En el florón (B) conectar el cable eléctrico de la lámpara en la regleta indicada (Amarillo).

9.



9. Tighten the screw on the electrical cable trap (F). Once all your wiring is complete raise the canopy and screw on the canopy support screws that holds the cover in place. Apriete el tornillo del prensacable (F). Una vez conectados todos los cables, suba la tapa frontal y fijela enroscando los tornillos que sostienen la tapa frontal.

10.



10. Put on the cable clip (G) and clip it to the electrical cable. Colocar el clip (G) en el cable eléctrico y fijar.

11. Turn on the mains again. Conectar la tensión eléctrica



ASSEMBLY INSTRUCTIONS / INSTRUCCIONES DE MONTAJE

Casambi App Short User Guide
Manejo de la app Casambi



Compatibility

- Android 4.4 and up.
- iOS 7.0 or later. Compatible with iPhone, iPad, and iPod touch. This app is optimized for iPhone 5, iPhone 6, and iPhone 6 Plus.

First time use

Casambi app is easy to enable Bluetooth use. Follow these simple steps.

1. Casambi app can be downloaded and installed from the Apple App Store for iOS devices or from the Google Play Store for Android devices.
2. Turn on your Casambi enabled luminaires.
3. Make sure your Bluetooth is on.
4. Open the app.
5. Casambi app will automatically find all Casambi enabled luminaires that are switched on.
6. Tap on the "Take all lamps into use".
7. Casambi app will automatically add all luminaires to one network and open the 'Lamps' tab.

Basic gestures

Here are the basic gestures how to control your lights.

- To turn off or on your luminaire just tap on the lamp control.
- Pan lamp control left or right to adjust light level of the luminaire.

Dispositivos compatibles

- Android 4.4 y superiores.
- iOS 7.0 o posterior. Compatible con iPhone, iPad, y iPod touch. Esta app está optimizada para iPhone 5, iPhone 6, y iPhone 6 Plus.

First time use

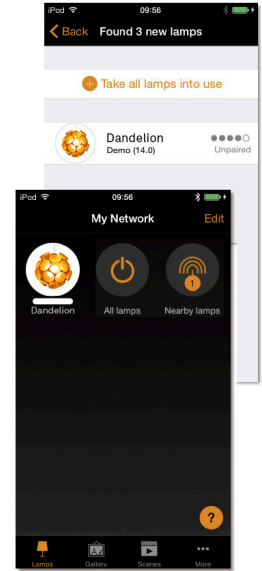
La puesta en funcionamiento de la tecnología eBLUE es muy sencilla. Tan sólo debes seguir estos simples pasos:

1. Descarga la app desde Apple App Store o Google Play.
2. Enciende tus luminarias habilitadas con la tecnología eBLUE.
3. Asegúrate que tu Bluetooth esté conectado.
4. Abre la app.
5. La app encontrará automáticamente todas las luminarias que incorporan la tecnología eBLUE y están encendidas.
6. Pulsa en "Comenzar a utilizar todas las lámparas"
7. La app añadirá automáticamente todas las luminarias encontradas a tu red y abrirá la pestaña "Lámparas".

Controles básicos

A continuación se muestran todos los controles básicos para aprender a controlar las luminarias:

- Realiza una pulsación sobre el icono de las distintas lámparas para apagar o encender tus luminarias.
- Mantén pulsado y desliza el dedo horizontalmente sobre el icono de una lámpara para ajustar el nivel de luz de la luminaria.



© Luziferlamps, S.L.
Valencia, Spain. 2017.
All rights reserved.
www.lzf-lamps.com
support@lzf-lamps.com

GENERAL CARE INSTRUCTIONS / INSTRUCCIONES DE CUIDADO

REV.05-2018

D88_290

Use and care of your lamp.

You have just purchased an original handmade product by LZF. Your lamp is made out of FSC® certified natural wood veneer treated with our patented finish, Timberlite®.

This treatment both protects and safeguards the wood veneer against breakages.

Depending on the type of lamp use a feather duster, soft cleaning cloth or damp cloth for cleaning. On our more delicate shades, like those made from wood strips, a feather duster or an air blower is preferable. In our more solid shades a damp cloth may be used.

Clean only the flat surface of the veneer with the cloth, and please avoid any moisture contact along the edge of the veneer.

Acrylic Diffusers

The acrylic diffusers on your lamp can be cleaned with a regular window cleaning spray and a soft cloth. Do not use solvents of any kind.

Fluorescent tubes

All tubes are included in our fluorescent fixtures. If you need to change your tubes please refer to the instruction manual or visit our website www.lzf-lamps.com to make sure you are using the right tube for your lamp.

Precautions

Luminaire for indoor use only.

Avoid direct sunlight, strong indirect sunlight and moisture on your lamp. Unplug the lamp before cleaning or changing the light bulb.

Servicing or manipulation of the electrical installation should only be performed by qualified electrical personnel or by the LZF service department.

Uso y cuidado de su lámpara

Acaba Ud. de adquirir una lámpara hecha a mano por LZF. Su lámpara está fabricada con chapa de madera natural certificada FSC® tratada con nuestro acabado patentado Timberlite®. Este tratamiento protege la madera, a la vez que evita posibles roturas.

Según el tipo de lámpara adquirida le recomendamos utilizar para su limpieza un plumero, un paño suave o un paño húmedo. Para las pantallas más delicadas recomendamos el plumero o una pistola de aire. Para las pantallas rígidas puede utilizar un paño húmedo, pero únicamente sobre la superficie plana de madera, evitando incidir en el canto de la chapa.

Difusores acrílicos.

Los difusores acrílicos se pueden limpiar con un líquido limpia cristales y un paño suave. No usar disolventes de ningún tipo.

Tubos fluorescentes

Todos los tubos están incluidos en nuestras lámparas fluorescentes. Si necesita cambiar los tubos, consulte tanto en las hojas de instrucciones como en nuestra web oficial www.lzf-lamps.com para asegurarse que está utilizando el tubo adecuado.

Precauciones

Luminaria para uso exclusivo en interior.

Evitar el sol directo o la luz intensa indirecta del sol y la humedad sobre la lámpara. Desenchufar la lámpara antes de cambiar la bombilla o limpiarla. La manipulación de la instalación eléctrica debe efectuarse solo por personal cualificado o por LZF.