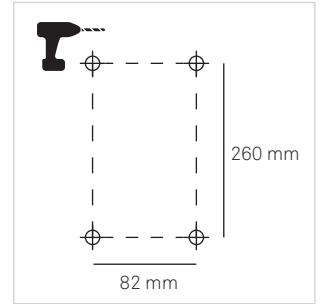


# Area

PX-0352

FOR  
LIGHT



**1**

**2**

**3**

**4**

L	—	—	L
N	—	—	N

**5**

E-27

**6**

**7**

ON

