
ON/OFF

 Presionar para subir/
 bajar intensidad y se-
 lector de temperatura
 de color

Sincronizar control remoto.

- 1.- Encender el pie de salón mediante el botón ON/OFF del mástil.
- 2.- Sin apagar la luz, desconectar enchufe de la pared
- 3.- Volver a conectar a la corriente.
- 4.- Antes de 3 segundos mantener pulsado el botón ON del control remoto hasta que el pie de salón parpadee.

NOTA:

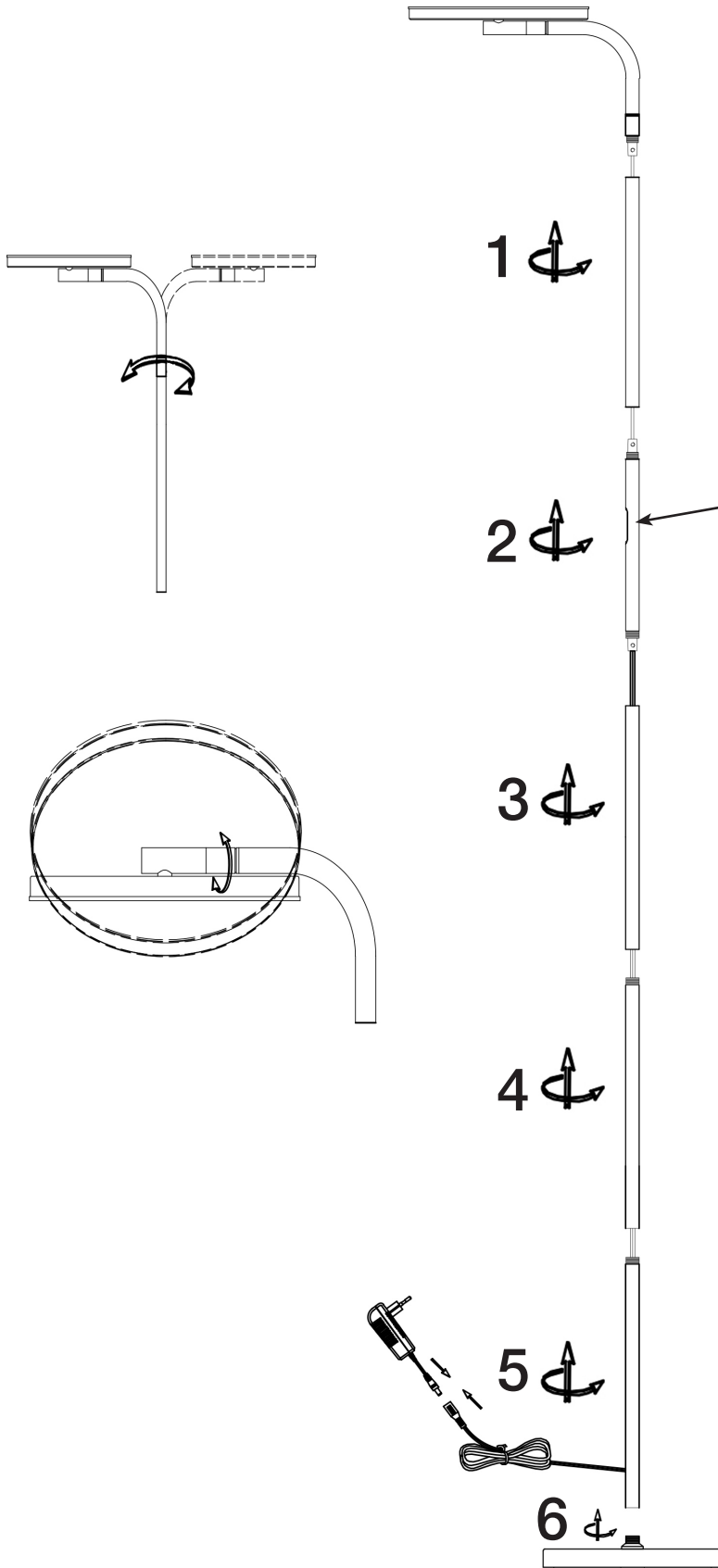
 El control remoto se sujeta en
 cualquier superficie férrica.

Para ver la ficha técnica de producto completa, puede usar el siguiente código QR:



Para cualquier duda técnica póngase en contacto con nuestro Departamento Técnico.

 Estamos a su servicio en nuestro email irodriguez@schuller.es o en nuestro teléfono 961 601 051 Ext. 229 Rev.1.24


How to sync remote control

- 1.- Turn on the floor lamp using the ON/OFF button on the mast
- 2.- Without turning the light off, unplug the wall switch
- 3.- Reconnect the power
- 4.- Within 3 seconds, press and hold the ON button on the remote control until the floor lamp flashes.

NOTE:

The remote control holds on any ferrous surface

You may use the following QR code to view the complete technical data sheet of the product:



If you have any technical questions, please do not hesitate to contact our technical Department.
 We are at your disposal in our email: irodriguez@schuller.es