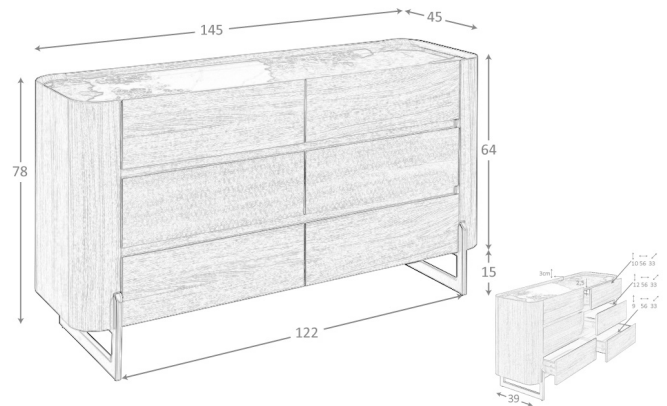


REF. 7.151

437-C Cómoda



MEDIDAS

Medidas: 145 x 45 x 78 cm

Peso: 103 Kg

EMBALAJE

153 x 52 x 71 cm / 104 Kg

54 x 31 x 11 cm / 3 Kg

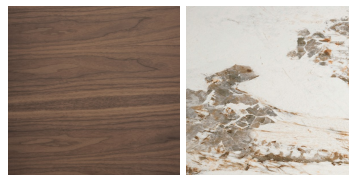
VOLUMEN

0,63 m3

PRODUCTO

Chapa Nogal

Tapa: Mármol Porcelánico Blanco M06 Brillo



PATAS

Material Patas: Acero color Visión Metal

