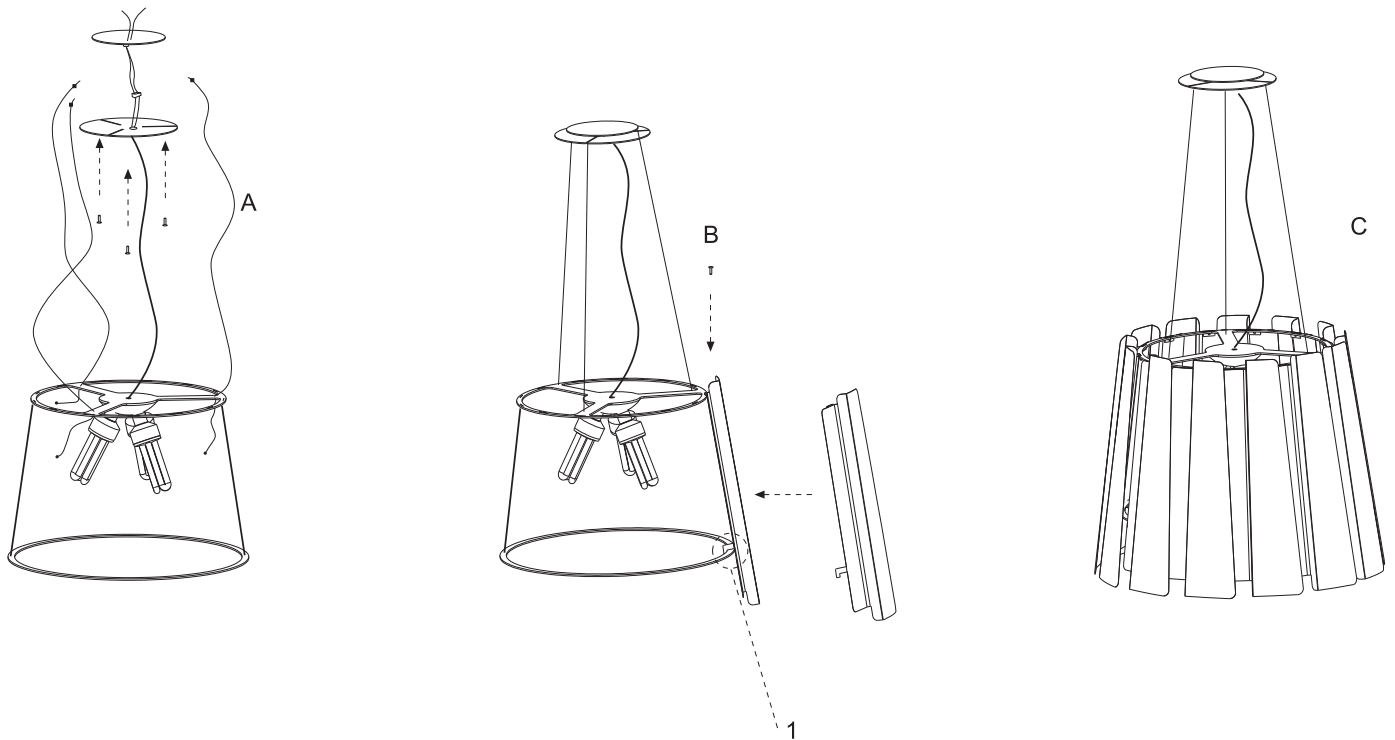


**TWIST** Nahtrang disseny

Mountiung information

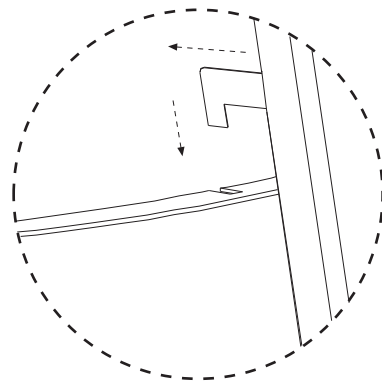
Colgante| Pendant lamp

**INSTALACIÓN**

1. Colgar el armazón mediante cables (A).
2. Colocar las alas en el armazón mediante pestaña en la parte inferior (detalle 1), apretar tornillo en la parte superior de la ala (B).
3. Repetir la operación para cada lama (C).

**INSTALLATION**

1. Hang out the framework helped with the wires (A).
2. Place every lampshade piece in the structure inserting the little flap in the gap (detail 1). Screw every piece from the top (B).
3. Repeat step 2 until the lampshade is completed (C).

**DETALLE 1**  
**DETAIL 1**