

Step

Joan Barrera



EN

The Step shelf is based on the irregular intersection of planes. A resource that brings dynamism to the whole and adds a creative touch of uniqueness to any type of composition.

SP

El estante Step se fundamenta en la intersección irregular de planos. Un recurso que aporta dinamismo al conjunto y añade un creativo toque de singularidad a cualquier tipo de composición.

FR

L'étagère Step est basée sur l'intersection irrégulière de plans. Une ressource qui apporte du dynamisme à l'ensemble et ajoute une touche créative d'unicité à tout type de composition.

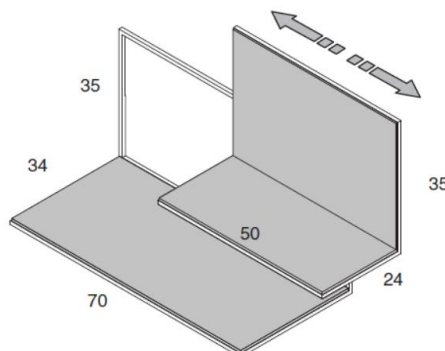
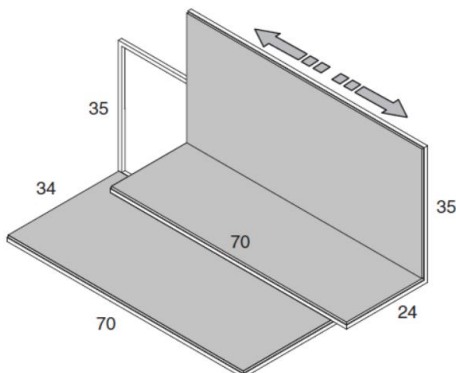
DE

Das Regal Step basiert auf der unregelmäßigen Anordnung verschiedener Ebenen. Dadurch wird dem gesamten Design Dynamik verliehen und jeder Art von Komposition ein kreativer und besonderer Touch gegeben.

RU

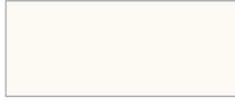
Полка Step основана на нерегулярном пересечении плоскостей. Ресурс, который привносит динамизм в ансамбль и добавляет творческий оттенок уникальности в любой тип композиции.

DIMENSIONS:

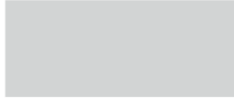


FINISHES:

Lacquers



White / Blanco / Blanc



Pearl grey / Gris Perla / Gris Perle



Foggy



Rain



Slate / Pizarra / Ardoise



Stone / Piedra / Stone



Sahara



Mocca



Mink / Visón / Vison



Gold



Terracota / Terre Cuite



Brick



Merlot



Taupe



Black / Negro / Noir



Moss



Salvia



Whale blue / Azul Ballena / Bleu Baleine



Mustard / Mostaza / Moutarde



Navy



Coffee

Natural Veneers



European oak / Roble europeo / Chêne Européen



Leopard oak / Roble Leopard / Chêne Leopard



American walnut / Nogal Americano / Noyer Américain



Smoky oak / Roble Fumé / Chêne Fumé

Metal

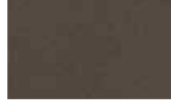
Lacquers



White Epoxi



Black Epoxi



Coffee

DESIGNER:

Joan Barrera



EN

Industrial designer graduates from ESDI. Ramón Llull University. Sabadell. 1994 - 1998

Collaborates with Scarabat at Estudi Blanc. La Sénia. 1998 - 2000

Becomes part of the Antaix creative team. La Sénia. 2001 - 2012

Sets up own studio in Poble Nou del Delta. 2012

SP

Diseñador industrial por ESDI. Universidad Ramón Llull. Sabadell. 1994 - 1998

Colabora en Scarabat de la mano de Estudi Blanc. La Sénia. 1998 - 2000

Entra a formar parte del equipo creativo Antaix. La Sénia. 2001 - 2012

Establece su propio estudio en Poble Nou del Delta. 2012

FR

Il fait parti de l'équipe créatif Antaix. La Sénia 2001-2012

Il dirige sa propre agence à Poble Noud el Delta. 2012

Designer industriel par ESDI Université Ramón Llull, Sabadell. 1994-1998

Il collabore avec Scarabat de pair avec Estudi Blanc La Sénia. 1998-2000

DE

Industriedesigner durch die Hochschule für Design ESDI. Universität Ramón Llull. Sabadell (1994 - 1998)

Mitarbeit bei Scarabat im Designerstudio Estudi Blanc. La Sénia (1998 - 2000)

Eintritt in das kreative Team von Antaix. La Sénia (2001 - 2012)

Gründung eines eigenen Designstudios in Poble Nou del Delta (2012)

RU

Промышленный дизайнер в ESDI. Университет Ramón Llull. Сабадель. 1994-1998

сотрудничает с Scarabat совместно с Estudi Blanc. La Sénia. 1998-2000

вступает в творческую команду Antaix. La Sénia. 2001-2012

основывает свою собственную студию в Poble Nou del Delta. 2012 год