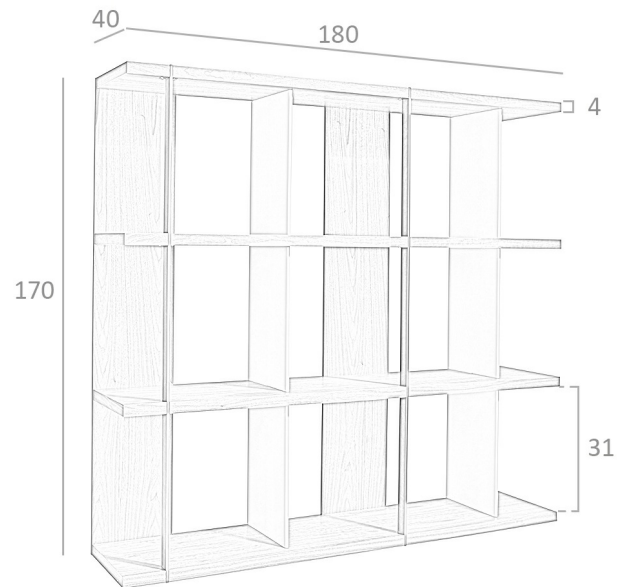


REF. 3.236

MQ2201SF Estantería



MEDIDAS

Medidas: 180 x 40 x 170 cm.

Peso: 71 Kg.

EMBALAJE

185 x 45 x 29 cm. / 73 Kg.

VOLUMEN

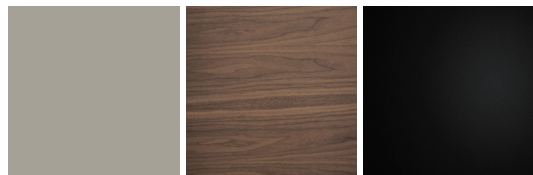
0,26 m3

PRODUCTO

Chapa Nogal / DM Lacado

Gris Similar R7044 - Mate

Acero color Negro



PATAS