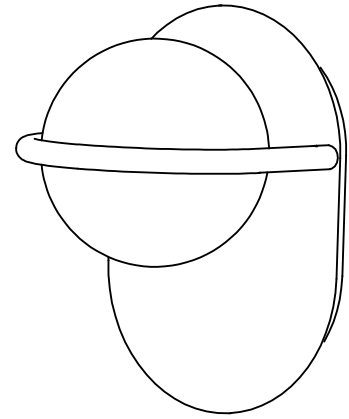


C_Ball W Outdoor

C_Ball W Outdoor



Stone Designs

ADVERTENCIAS

- Se recomienda que la instalación sea realizada por un profesional.
- Desconectar la conexión a red antes de ser manipulada.
- Para limpiar la luminaria, utilizar un paño suave humedecido con agua y, si fuera necesario, detergente neutro. No usar alcohol u otros disolventes.
- Para la opción de regulación con Casambi, descargar la aplicación. Para más información ir a la web www.casambi.com

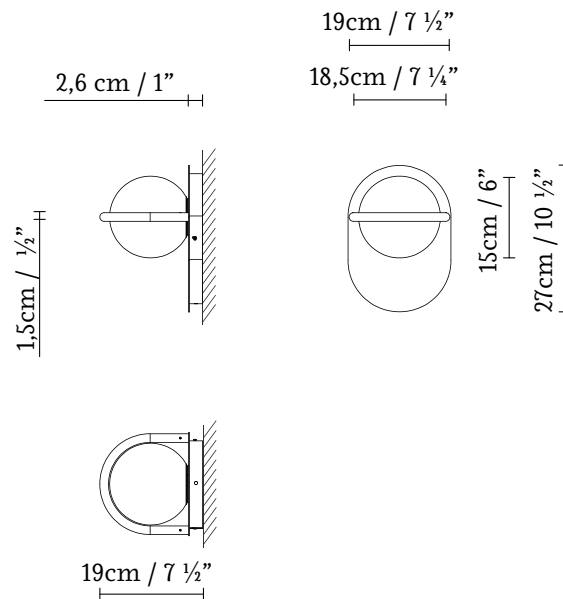
WARNING

- The light should be installed by a professional electrician.
- Disconnect from the power system before handling the light.
- To clean the lamp, use a soft cloth dampened with water and, if necessary, neutral soap. Do not use alcohol or other solvents.
- To use the dimming option with Casambi, please download the app. For more information, visit www.casambi.com.

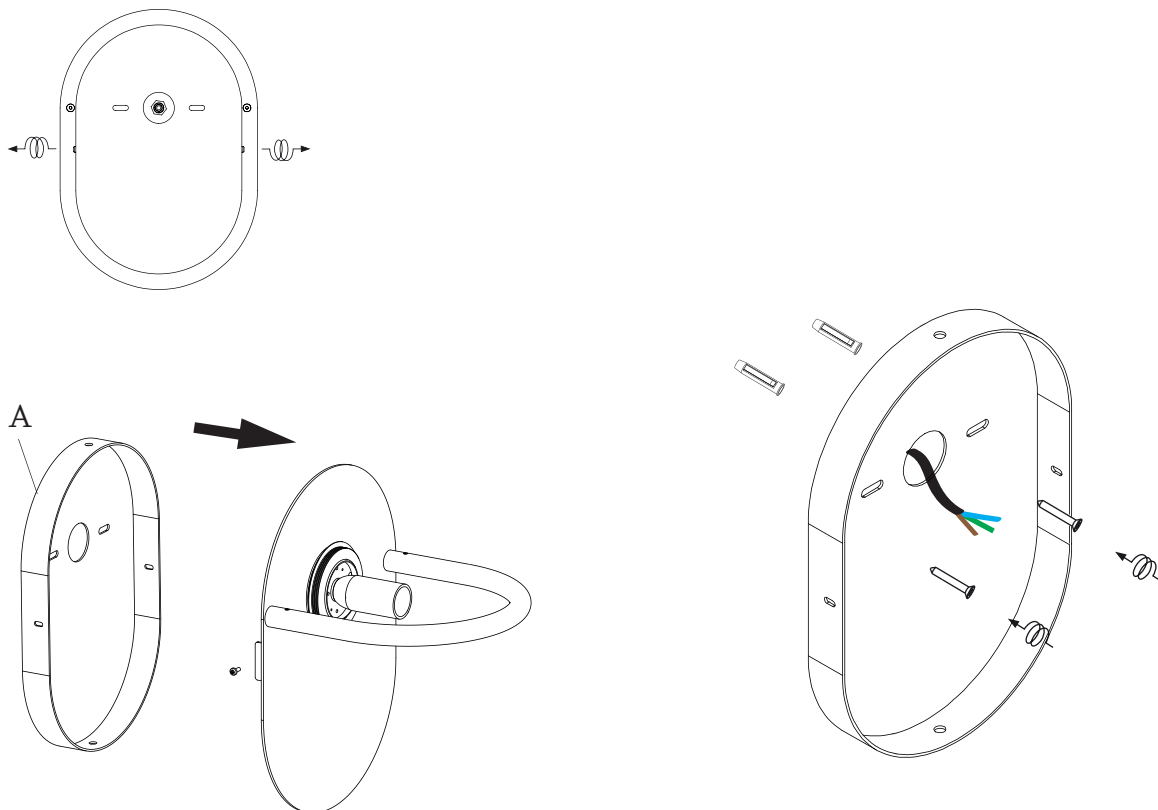
HINWEISE

- Wir empfehlen, die Installation von einem Fachmann vornehmen zu lassen.
- Unterbrechen Sie die Verbindung zum Netz vor Beginn der Arbeiten.
- Zur Reinigung der Leuchte empfiehlt es sich, ein weiches, mit Wasser und, falls nötig, neutralem Reinigungsmittel befeuchtetes Tuch zu verwenden. Keinen Alkohol oder andere Lösungsmittel verwenden.
- Für die Anwendung des Licht-Kontroll-Systems Casambi die App herunterladen. Für weitere Informationen besuchen Sie die Webseite www.casambi.com

1.



2.



1. Dimensiones generales de la luminaria.

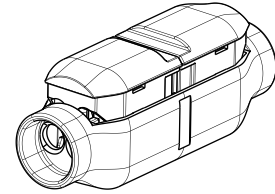
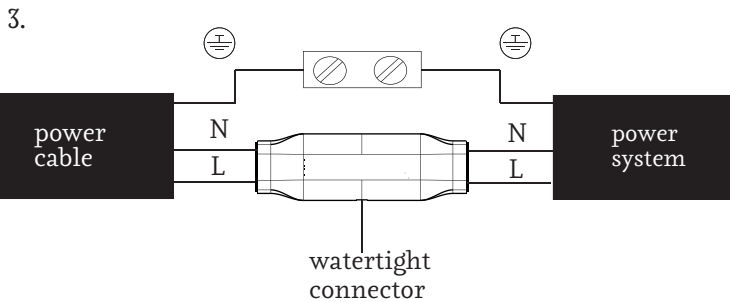
2. Soltar los espárragos y separar el soporte florón (A) de la luminaria. Colocar el soporte florón en la pared mediante los tacos y los tirafondos.

1. General dimensions of the lamp

2. Loosen the studs and separate the canopy (A) from the lamp. Attach the canopy support to the wall using the plugs and lag screws.

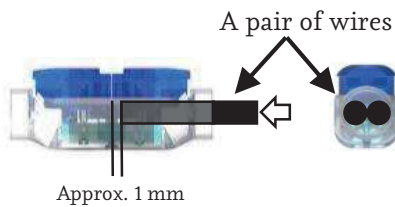
1. Abmessungen der Leuchte.

2. Stiftschrauben lösen und Halterung (A) von der Leuchte lösen. Halterung mit den Dübeln und Schrauben an der Wand befestigen.

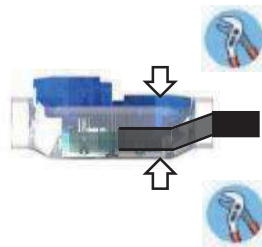


WATERTIGHT CONNECTOR:

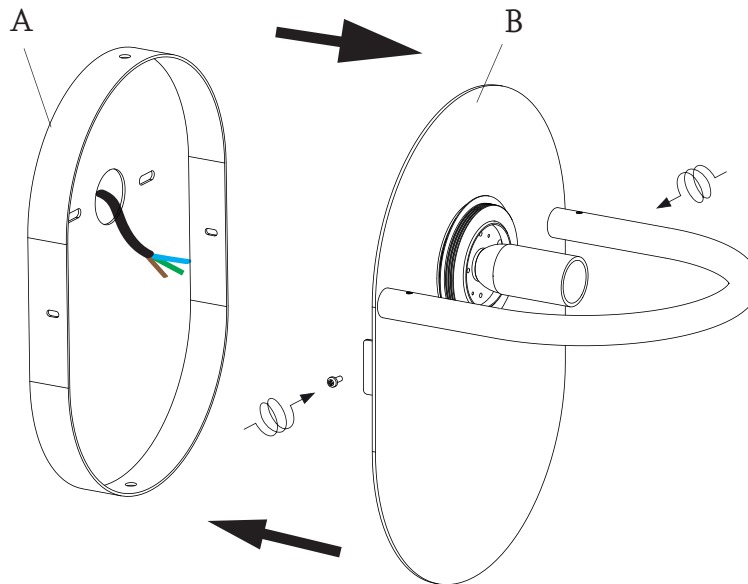
1. Insert the wire



2. Push down the button with a standard pair of pliers



3. Repeat steps 1&2

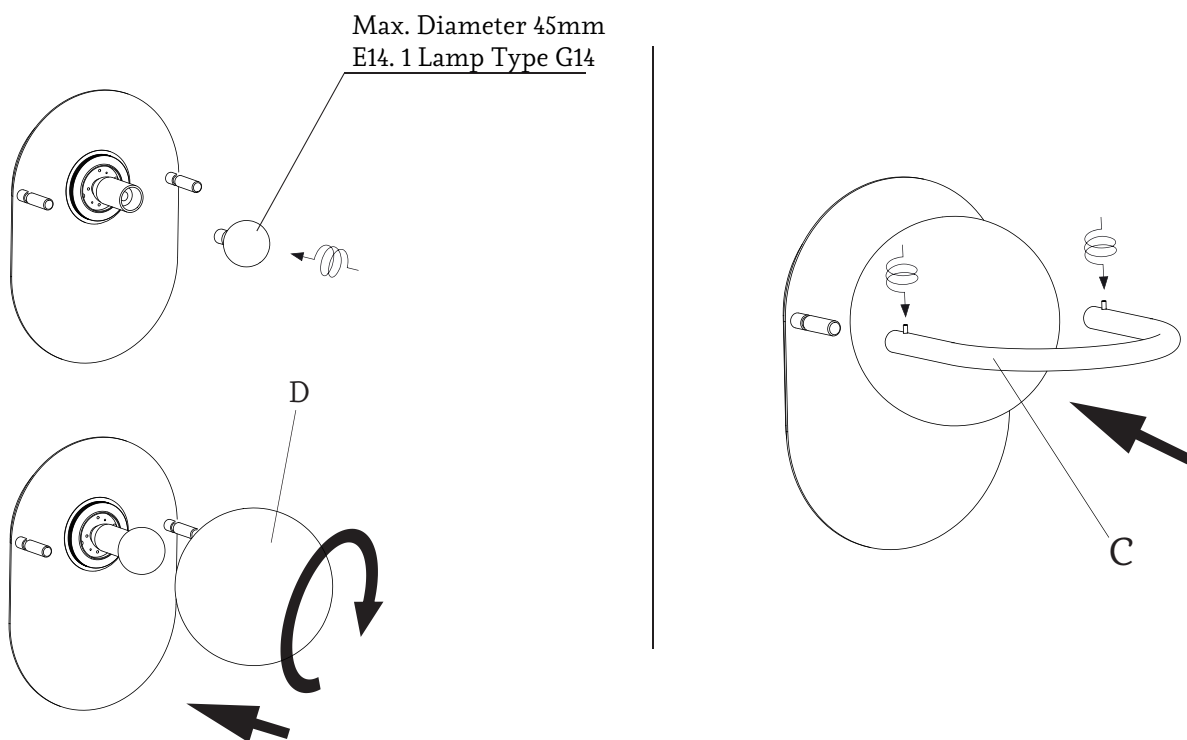
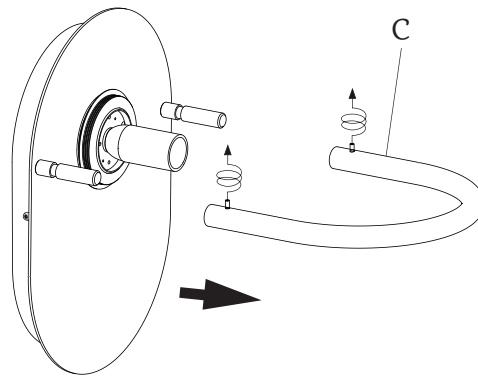


3. Realizar la conexión eléctrica. Conectar el hilo de tierra en su conector unitario. Conectar la L y el N en el conector estanco. Seguir los pasos indicados para la conexión en el conector estanco. Fijar la luminaria (B), mediante dos espárragos.

3. Connect it to the power system. Connect the ground wire to its individual connector. Connect L and N wires to the watertight connector. Follow the instructions to connect the watertight connector. Secure the lamp (B) using two studs.

3. Den Elektroanschluss vornehmen. Das Erdungskabel an seine Einzel-Anschlussklemme anschließen. Die Phasen L und N in dem wasserdichten Verbinder verbinden. Für den Kabelanschluss im wasserdichten Verbinder die vorgegebenen Schritte einhalten. Leuchte (B) mit den Stiftschrauben befestigen.

4.



4. Aflojar los espárragos de M4 y sacar el tubo (C). Enroscar la lámpara E14 y enroscar la pantalla de vidrio. Volver a fijar el tubo (C) con los espárragos de M4.

4. Loosen the M4 studs and remove the tube (C). Screw in the E14 bulb and the glass shade. Reattach the tube (C) using the M4 studs.

4. Die M4-Stiftschrauben lösen und den Bügel (C) abnehmen. Die E14-Lampe und den Glasdiffusor einschrauben. Bügel (C) wieder mit den M4-Stiftschrauben befestigen.

• Las luminarias sin marcado IP se considerarán IP20 y están diseñadas para uso general en interiores, excepto locales húmedos (cuartos de baño, etc.).

• Las luminarias con marcado IP están diseñadas para su uso en exterior y en locales húmedos. (Ej. IP54).

• La protección contra descargas eléctricas sobre personas y animales está asegurada:

Clase I: por un único aislamiento eléctrico y por el conductor tierra después de su correcta conexión.



Clase II: por un doble aislamiento eléctrico.



Clase III: este tipo de luminarias deben ser conectadas a muy baja tensión (12V, generalmente), por lo que no existe este riesgo.



• Las luminarias con este marcado, o sin marcado, son adecuadas para el montaje directo sobre superficies normalmente inflamables.



• Las luminarias con este marcado no son adecuadas para el montaje directo sobre superficies normalmente inflamables.

• La seguridad de esta luminaria está garantizada con una lámpara cuya potencia no exceda de la mencionada de forma visible en la luminaria.



• El producto no puede ser tratado como un residuo doméstico convencional, sino que debe entregarse en el correspondiente punto de recogida de equipos eléctricos y electrónicos.

• Lamps without the IP mark are classed as IP20 and are designed for general indoor use, except wet areas (bathrooms, etc.)

• Lamps with the IP mark are designed for outdoor use and in wet areas. (E.g. IP54)

• They offer guaranteed protection to people and animals against electric shocks:

Class I: through single electrical insulation and an earthing conductor once correctly connected.



Class II: through double electrical insulation.



Class III: these kinds of lamps should be connected at very low voltage levels (generally 12V); therefore there is no risk.



• Lamps with this symbol, or without any symbols, can be mounted directly onto normally inflammable surfaces.



• Lamps with this symbol cannot be mounted directly onto normally inflammable surfaces.

• The safety of this lamp is guaranteed by using a maximum wattage bulb that does not exceed the figure displayed visibly on the lamp.



• The product cannot be treated like conventional domestic waste; it must be taken to the appropriate recycling station for electrical and electronic equipment.

• Die nicht mit einer IB-Auszeichnung versehenen Leuchten gelten als IP20 und sind nur für Innenbereiche unter Ausnahme von Feuchträumen (Bäder usw.) ausgelegt.

• Leuchten mit IP-Auszeichnung sind für den Einsatz in Außenbereichen und Feuchträumen ausgelegt. (z. B. IP54)

• Der Schutz gegen Stromschläge ist für Personen und Tiere gewährleistet:

Klasse I: durch eine einfache Isolierung und die Erdung nach korrekter Installation.



Klasse II: durch eine doppelte Isolierung.



Klasse III: Dieser Typ von Leuchten darf nur an niedrige Spannung (i. d. R. 12 V) angeschlossen werden, daher besteht kein Risiko.



• Leuchten mit dieser Auszeichnung oder ohne Auszeichnung sind auch für die unmittelbare Montage auf normalerweise entflammbarem Untergrund geeignet.



• Leuchten mit dieser Auszeichnung sind nicht für die direkte Montage auf normalerweise entflammbarem Untergrund geeignet.

• Die Sicherheit dieser Leuchte ist durch eine Lampe als Leuchtmittel garantiert, deren Stärke nicht höher ist als diejenige Wattstärke, die auf der Leuchte sichtbar angegeben ist.



• Dieses Produkt darf nicht wie konventioneller Haushaltsmüll entsorgt werden. Es ist vielmehr an einer entsprechenden Sammelstelle für elektrische und elektronische Geräte abzugeben.

