

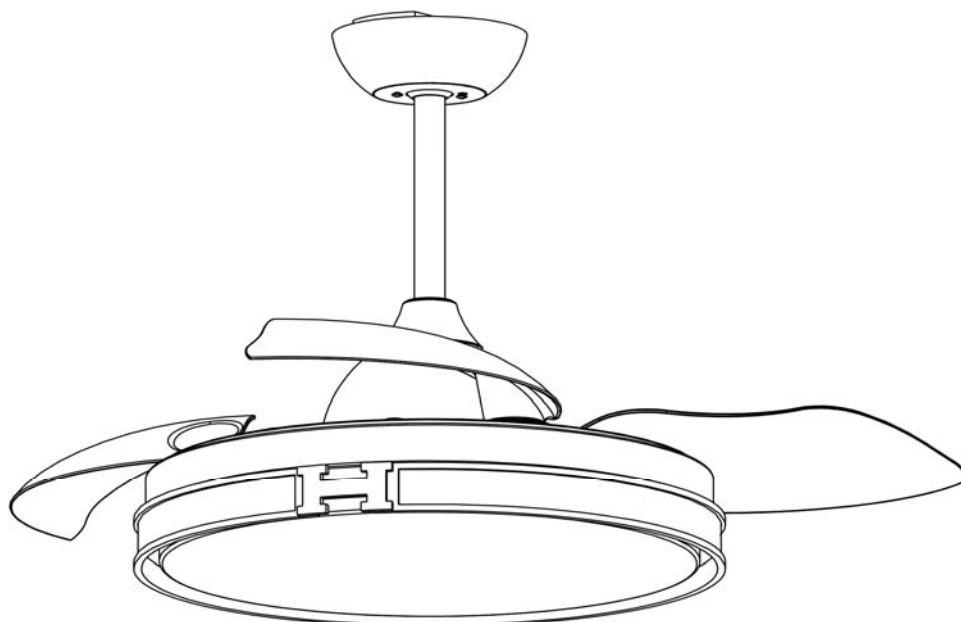


# HERON

## VENTILADOR DE TECHO DIMABLE

### DIMMABLE CEILING FAN

**175180D**



**(ES) GUÍA DE INSTALACIÓN · p 2**

**(EN) INSTALLATION GUIDE · p 10**

Para ver la ficha técnica de producto completa, puede usar el siguiente código QR:

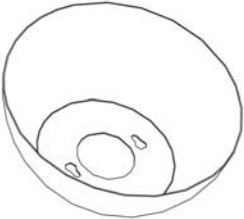
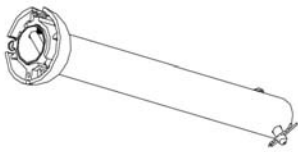
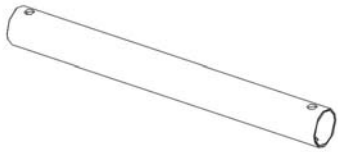
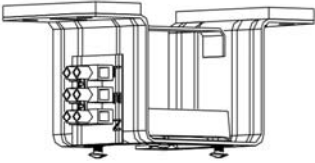



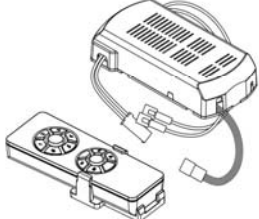
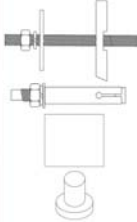


Para cualquier duda técnica póngase en contacto con nuestro Departamento Técnico.

Estamos a su servicio en nuestro email [irodriguez@schuller.es](mailto:irodriguez@schuller.es) o en nuestro teléfono 961 601 051 Ext. 229

Rev.10.23

# LISTA DE COMPONENTES INCLUIDOS.

		
<p>Canopí Canopy</p>	<p>Semiesfera y Tubo (12 cm) Hanger ball and Downrod (12 cm)</p>	<p>Tubo (25 cm) Downrod (25 cm)</p>
		
<p>Soporte de montaje Hanger bracket</p>	<p>Tapa aro de unión Union ring cover</p>	<p>Cuerpo del ventilador ( motor) Fan Body (motor)</p>
		 <ul style="list-style-type: none"> <li>4 Balancines techo</li> <li>4 Special screws</li> <li>2 tornillos expansión</li> <li>2 Explosion screws</li> <li>1 Taco equilibrado</li> <li>1 balance block</li> <li>1 Iman equilibrado</li> <li>1 balance magnet</li> </ul>
<p>Difusor placa iluminación Lamp shade</p>	<p>Controlador y mando a distancia Controller and remote control</p>	<p>Bolsa de tornillos de instalación Installation screw bag</p>

Abra con cuidado el embalaje. saque las piezas y colóquelas sobre una alfombra o sobre alguna superficie blanda para no dañar el acabado.

Nota: Verifique el listado de piezas para asegurarse de que se hayan incluido todas las piezas antes de comenzar la instalación.

## RECOMENDACIONES DE SEGURIDAD.

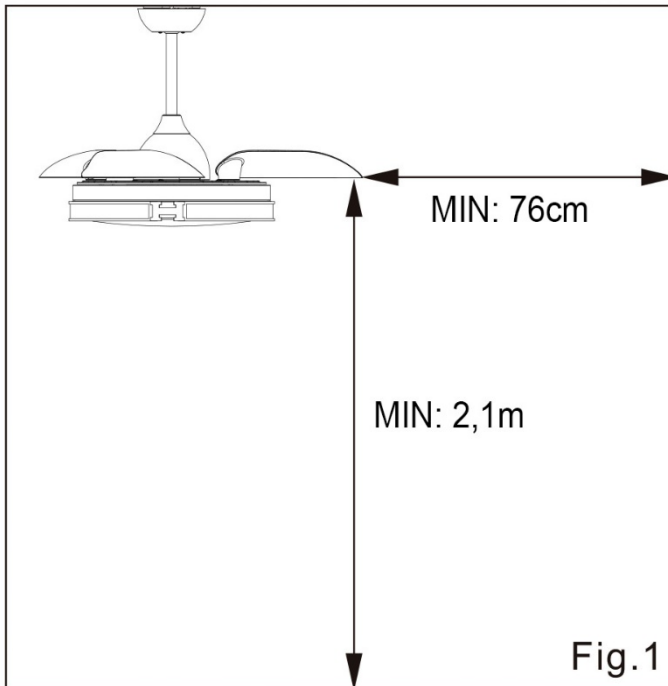
- Lea este manual detenidamente antes de comenzar la instalación y guárdelo para consultas posteriores.
- Para evitar una posible descarga eléctrica, antes de instalar su ventilador, desconecte la corriente eléctrica.
- Todo el cableado debe estar de acuerdo con las normas eléctricas nacionales y locales.
- Para reducir el riesgo de lesiones personales, no doble ni cambie la posición de las aspas. Nunca inserte objetos extraños entre las aspas giratorias del ventilador.
- Para reducir el riesgo de incendio, descarga eléctrica o daños en el motor, no utilice reguladores de intensidad de pared con este ventilador. Utilice únicamente el regulador de velocidad del mando a distancia.
- NOTA: Las instrucciones y precauciones de seguridad incluidas en el manual no pretenden cubrir todas las posibles circunstancias o situaciones. Debe entenderse que el sentido común y la precaución son factores esenciales en la instalación y operación de este ventilador.

# GUÍA INSTALACIÓN

## 1. PREPARACIÓN DE LA INSTALACIÓN.

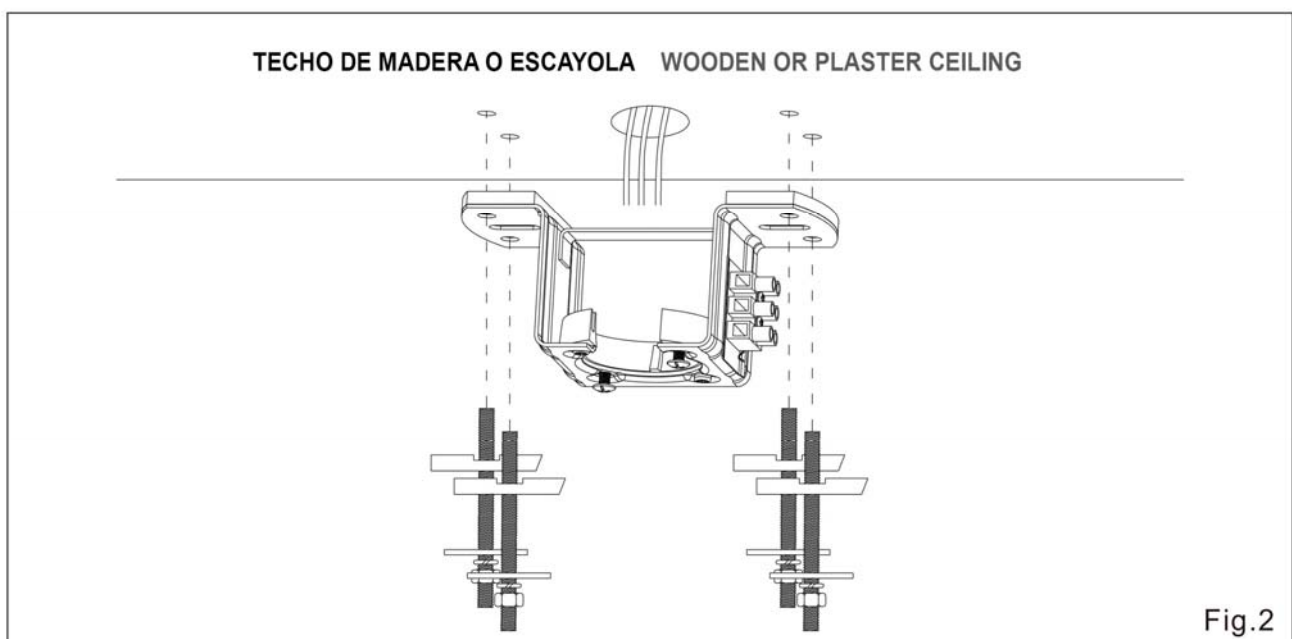
Para evitar lesiones personales y daños, asegúrese de que la posición de suspensión permita al menos 2,1 metros entre el piso y las aspas y que haya al menos 76 cm de distancia horizontal entre el ventilador y cualquier pared u otra obstrucción (Fig.1)

Asegúrese de que el techo pueda soportar el peso del ventilador.

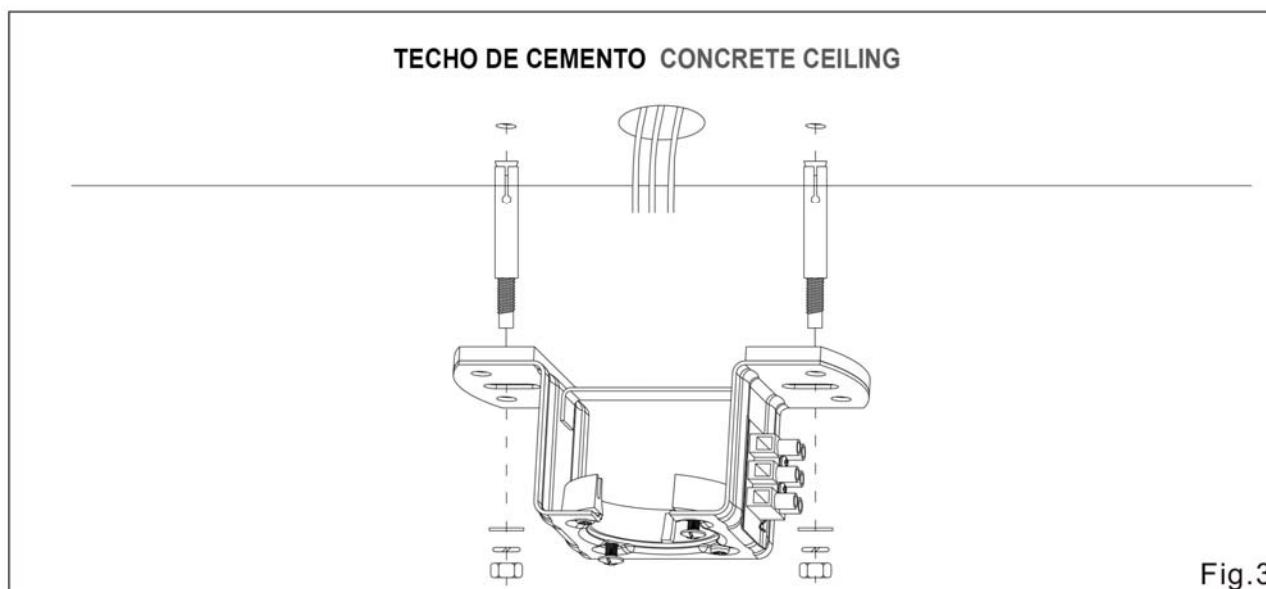


## 2. INSTALACIÓN DEL SOPORTE DE MONTAJE:

### A. INSTALACIÓN EN TECHO DE MADERA O YESO (Fig.2)



## B. INSTALACIÓN EN TECHO DE HORMIGÓN. (Fig.3)



### MONTAJE DE LOS COMPONENTES DEL VENTILADOR:

#### A. Elegir la altura del ventilador

Se incluyen dos tubos (corto de 12 cm y largo de 25 cm). El tubo corto ya estará pre-ensamblado en la semiesfera anti-balanceo. Esto le da una altura total de 42 cm al ventilador una vez montado.

Si desea que el ventilador cuelgue más (55 cm), debe reemplazar el tubo corto por el largo.

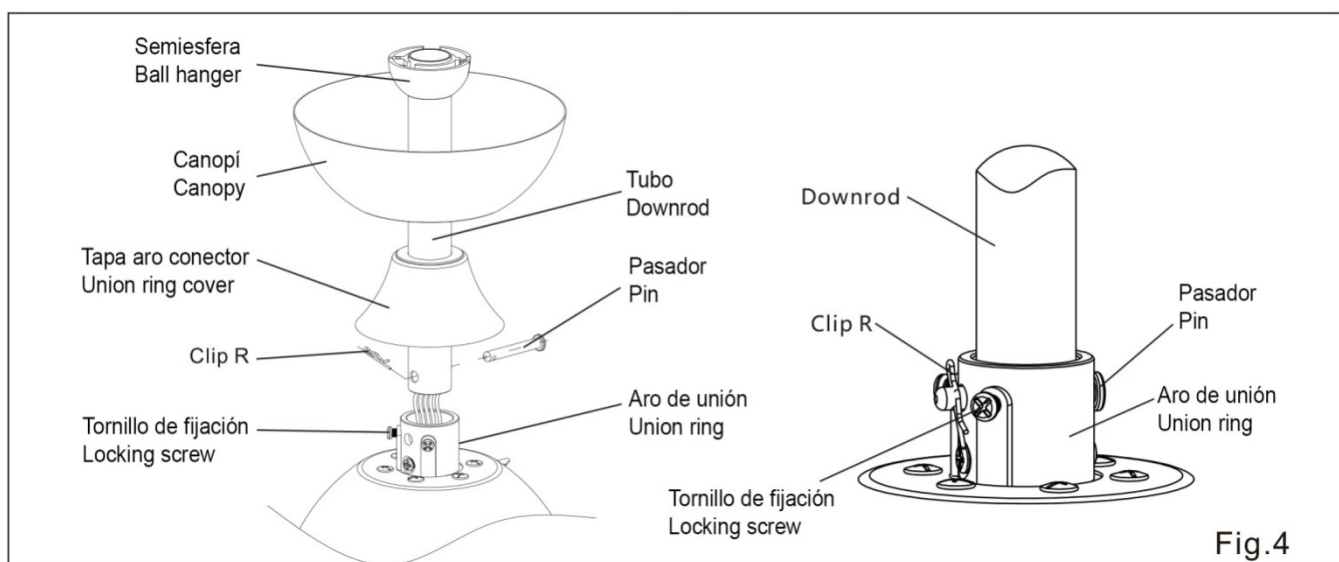
Para hacer esto, deberá quitar la semiesfera anti-balanceo junto con los tornillos de montaje y los pasadores del tubo corto y colocarlos en la misma posición en el tubo largo.

#### B. Conexión del tubo al cuerpo del ventilador (motor) (Fig.4)

- Retire el pasador inferior del tubo y deslice hacia arriba el canopí y la tapa del aro conector como se muestra en el diagrama.

-Pasar los cables del cuerpo (motor) por el interior del tubo, hasta que salgan por el extremo opuesto (soporte de techo). Inserte el tubo en el aro conector de unión y fíjelo usando el pasador y el clip R y los tornillos de bloqueo.

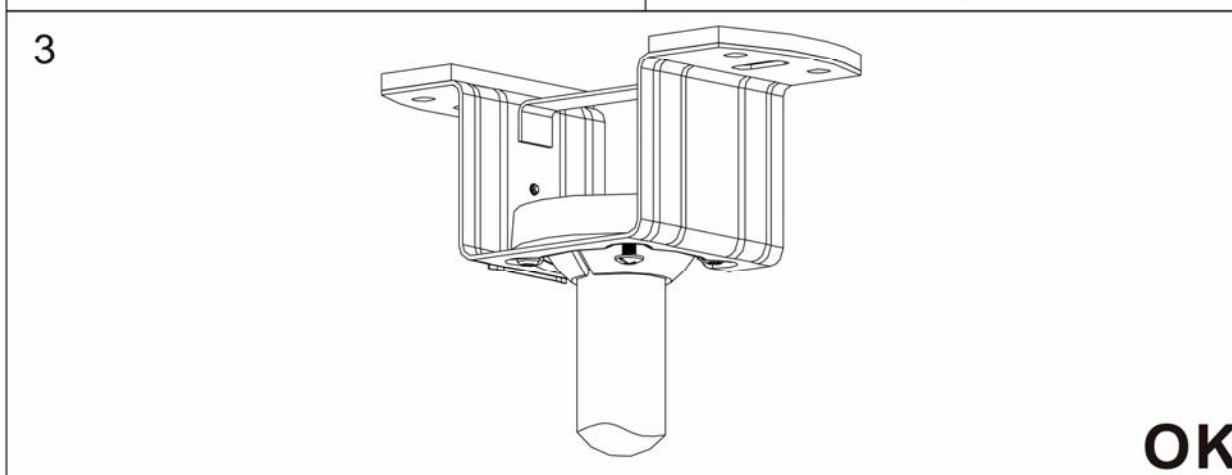
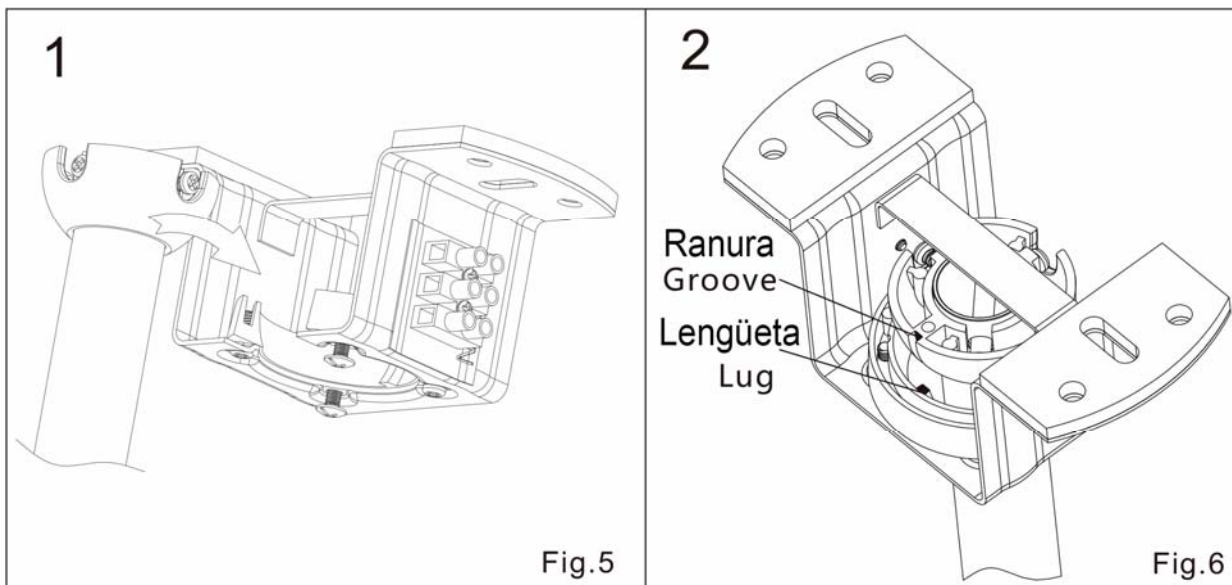
Asegúrese de que estén atornillados proporcionalmente en ambos lados. Baje la tapa del aro conector hasta la base superior del cuerpo motor.



### 3. INSTALACIÓN DEL MOTOR DEL VENTILADOR EN EL SOPORTE DE FIJACIÓN.

A. Colgar el motor del ventilador en el soporte de montaje (Fig.5)

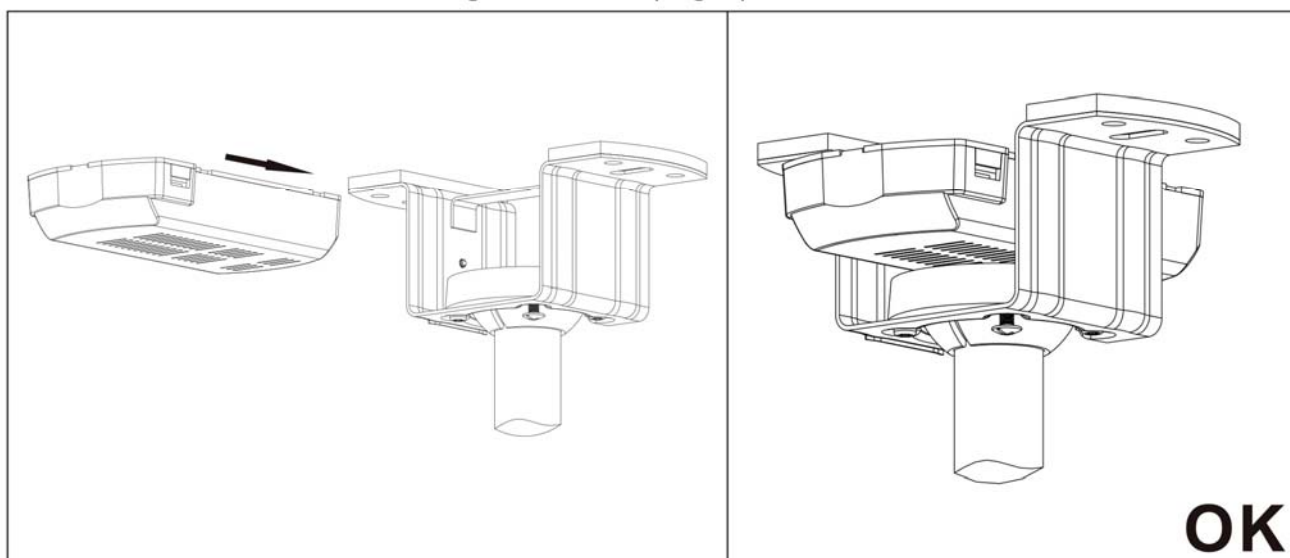
B. Bloquee la ranura del soporte de bola en la lengüeta del soporte de montaje. (Fig.6)



NOTA: Para evitar balanceos y vibraciones, asegúrese que la semiesfera asienta correctamente en el aro del soporte de montaje.

### 4- CONEXIÓN DE CABLEADO

A. Inserte el controlador en el soporte de montaje (Fig.7)



B. Enchufe los cables del kit de iluminación del cuerpo del ventilador en los cables para iluminación del controlador.

C. Conecte el cable de tierra del cuerpo del ventilador al cable de tierra de la corriente. (Fig.8)

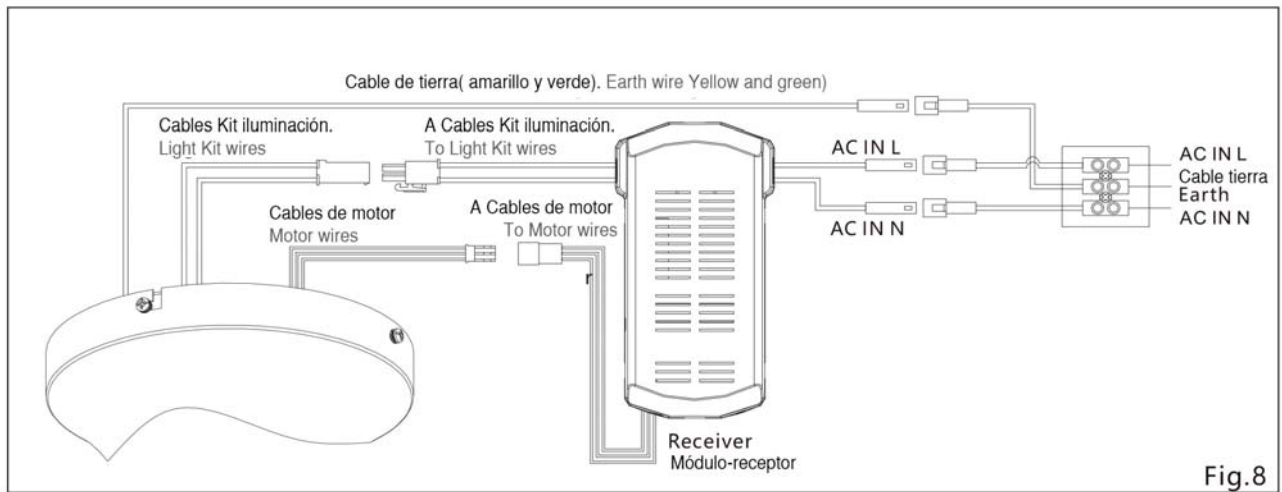
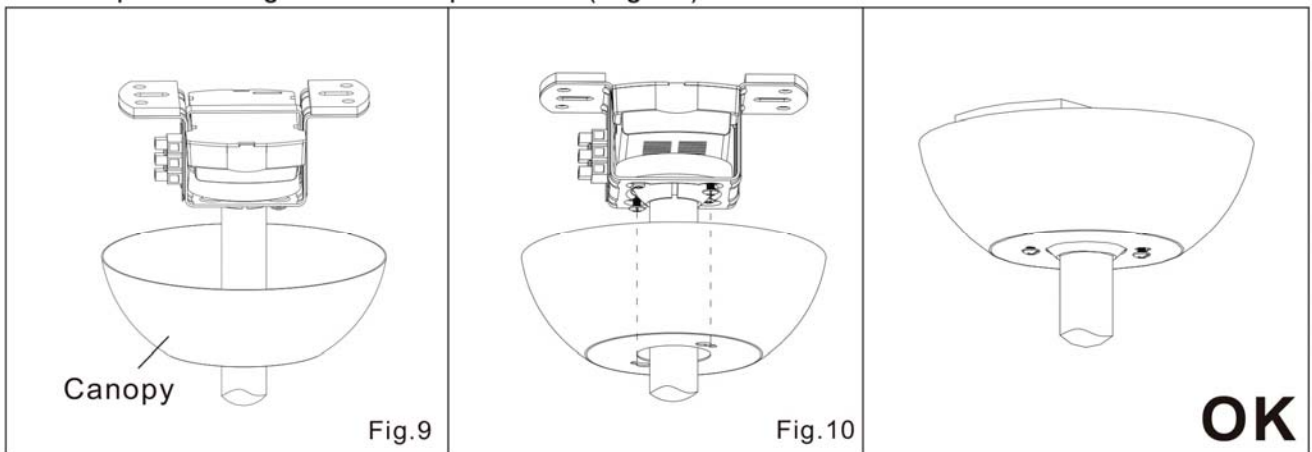


Fig.8

## 5. INSTALE EL CANOPÍ.

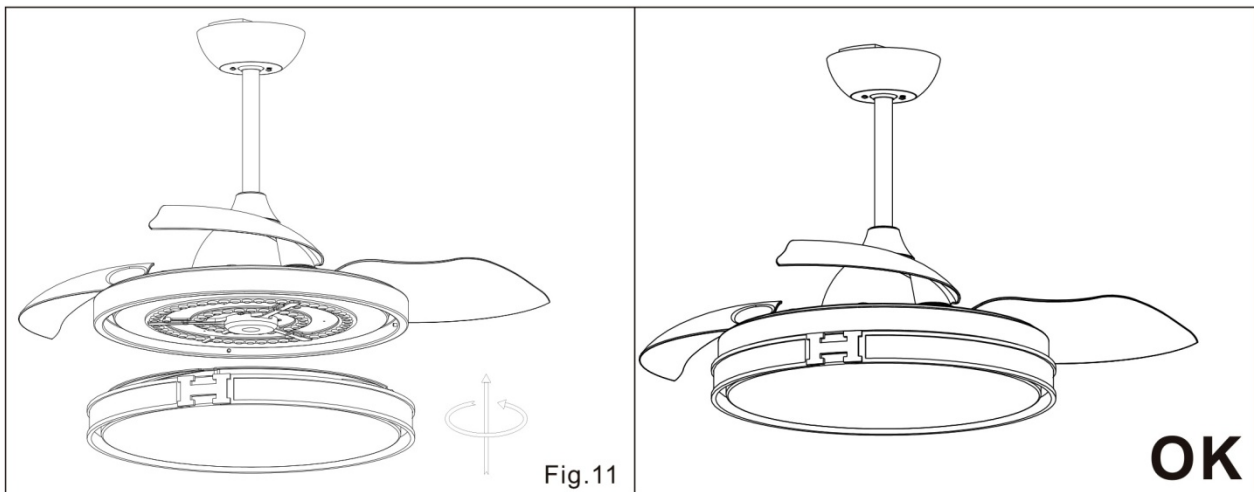
- Levante el canopí hasta que esté en su lugar y cubra el soporte (Fig.9)
- Fije en su lugar usando los tornillos provistos (Fig.10)



OK

## COLOCACIÓN DEL DIFUSOR DE LA LÁMPARA:

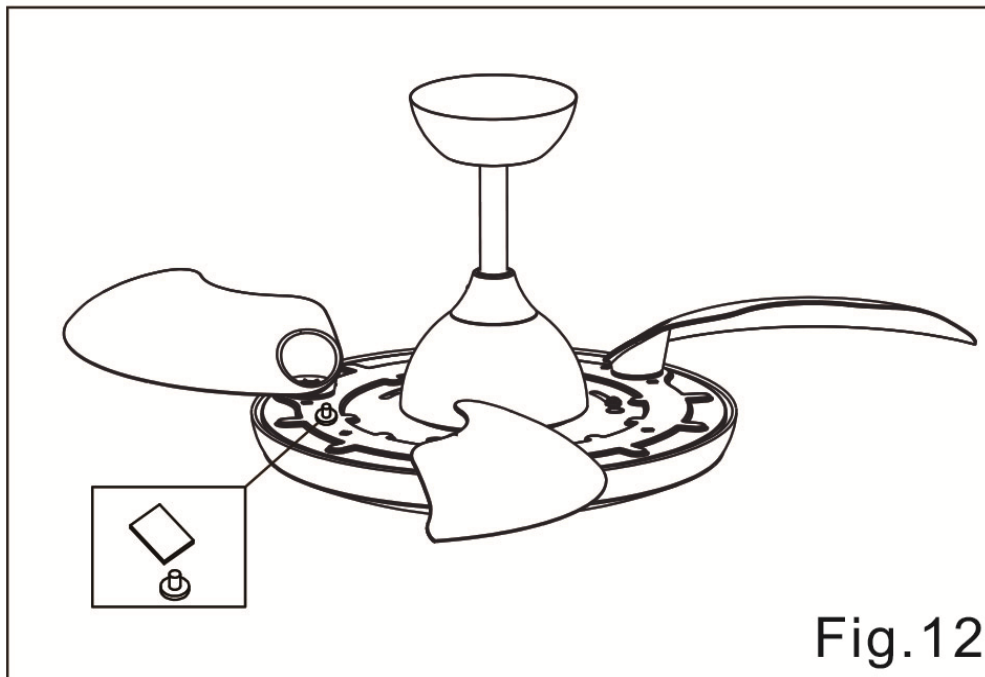
- Coloque la difusor de la lámpara alineando las ranuras del difusor con los soportes del anillo de metal.
- Asegúrese que el difusor de la lámpara esté en su posición, gire el difusor de la lámpara en el sentido de las agujas del reloj. (Fig.11)



OK

## 7. MÉTODO DE AJUSTE DEL EQUILIBRIO DEL VENTILADOR DE TECHO.

- A. Encienda el ventilador de techo, si se tambalea, apáguelo y pegue uno de los imanes de equilibrio en cualquier posición del lado superior de la placa de las aspas. (Figura 12)
- B. Encienda el ventilador nuevamente para ver si hay alguna mejora.
- C. Si no hay ninguna mejora, quite el imán de equilibrio y péguelo en otra posición del lado superior de la placa de la paleta y repita la prueba hasta que el ventilador funcione bien.
- D. Sustituir el imán por la placa adhesiva.

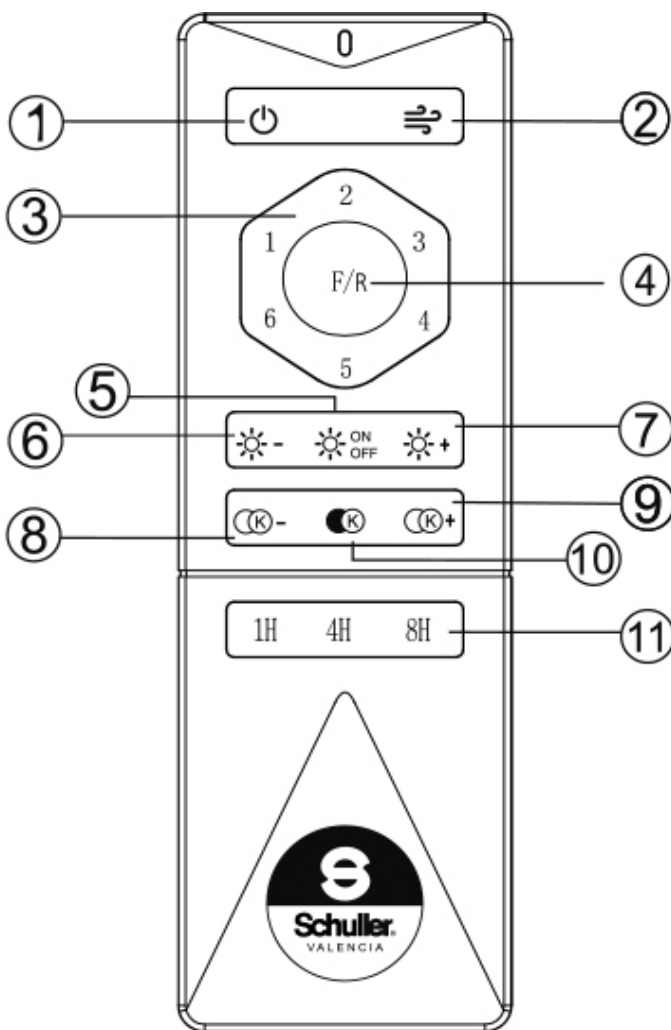




## NOTAS DE FUNCIONAMIENTO:

1. Las primeras 24 horas tras la instalación es normal apreciar un ligero rumor durante el funcionamiento del ventilador. Tras ese periodo de ajuste el rumor desaparecerá.
2. La luz del ventilador apagada a través del mando a distancia queda en stand-by. Quedará completamente apagada, si se corta la corriente a través del interruptor de pared.
3. Si realiza la instalación en un falso techo de escayola, madera o metal es posible que se amplifique el rumor del ventilador debido a la cámara de aire existente. Recomendamos añadir un material aislante en la cámara del techo para mitigar la transmisión del sonido.
4. Desde el interruptor de pared, puede usar las funciones de iluminación del botón K (10)

## Manual de uso del mando a distancia



- ① OFF Apagado ventilador
- ② Aire cambiante (Velocidad aleatoria / Encendido ventilador en la última función F/R)
- ③ ON Control de velocidad
- ④ F/R Inversión giro aspas
- ⑤ Luz ON/OFF Cambio alternativo de color
- ⑥ Reduce luminosidad
- ⑦ Incrementa luminosidad
- ⑧ Luz más cálida progresiva
- ⑨ Luz más fría progresiva
- ⑩ Selector 3000k, 4500k, 6000k
- ⑪ Temporizador

Requiere 2 Pilas 1,5V AAA

### Avisos

1. Cada mando a distancia está sincronizado de origen con su ventilador. Otro mando a distancia no hará que el ventilador funcione. No intercambiar los mandos.
2. Para enlazar el mando por control remoto con la luz del ventilador, inmediatamente después de encender el ventilador mantenga pulsado el botón F/R unos segundos hasta la confirmación del enlace con un pitido.

Asegúrese de que el resto de ventiladores estén apagados del interruptor de pared para evitar ser sincronizados.



## **SOLUCIONES A PROBLEMAS DE FUNCIONAMIENTO**

### **1 No giran las aspas, no se enciende la luz o alguna de ellas.**

- Comprobar que las conexiones de instalación rápida han quedado bien sujetas hasta su posición final. (Puede que se desconecten en el momento de la colocación definitiva por la gran cantidad de cables que se manejan a la vez)

### **2 Ruidos, roces, zumbidos, golpes cíclicos etc.**

- Comprobar que el soporte del techo ha quedado completamente fijo y sujeto en todos sus puntos.
- Comprobar que el montaje de las alas se ha realizado con las arandelas metálicas y han quedado bien apretadas. (Es probable que con el paso del tiempo se tengan que volver a apretar).
- Revisar que los tubos centrales del ventilador han quedado apretados y bien centrados verticalmente.
- Comprobar que no hayan quedado piezas sueltas en el interior del florón ni en las partes móviles del ventilador.
- Revisar que no se han intercambiado las alas al instalar más de un ventilador. (Cada set de 3 aspas están equilibradas con pesos exactos para evitar vibraciones).

### **3 No obedece al mando a distancia.**

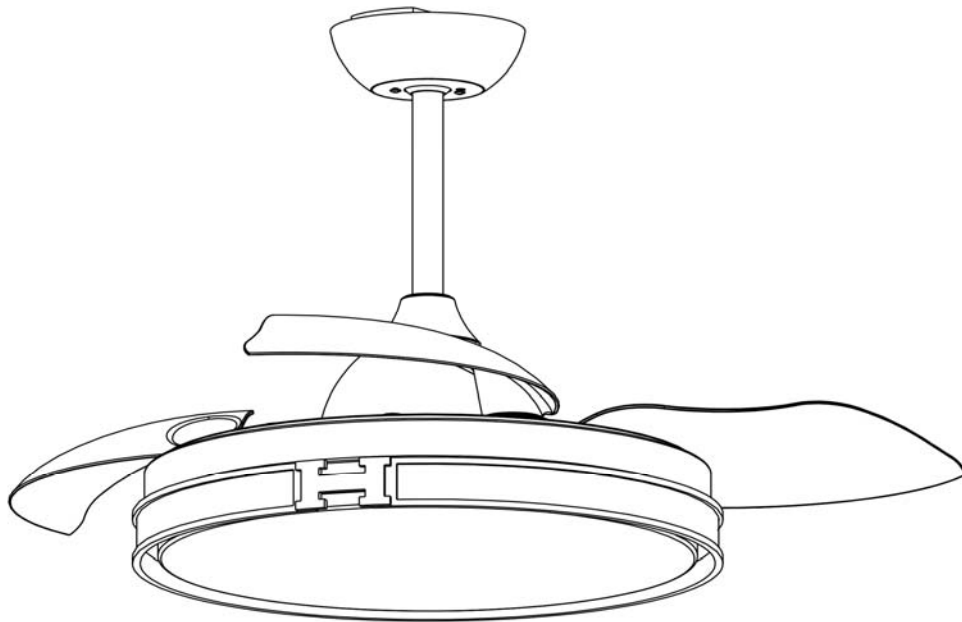
- Comprobar que las baterías hacen buen contacto, están fijadas correctamente o se han agotado.
- Revisar que no se han intercambiado mandos a distancia al instalar más de un ventilador. (Cada mando a distancia, está sincronizado de origen con su ventilador).
- Volver a sincronizar el mando a distancia con el ventilador. (ver Pág. 8)



# HERON

## DIMMABLE CEILING FAN

175180D



## INSTALLATION GUIDE

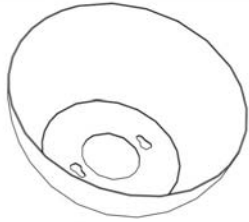
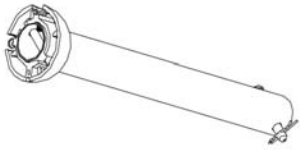
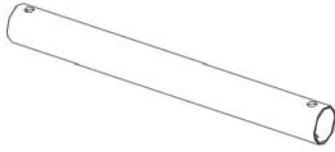
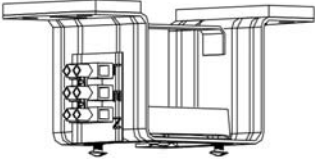



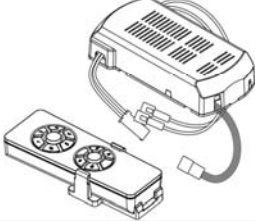
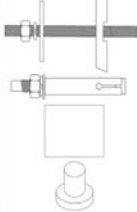
You may use the following QR code to view the complete technical data sheet of the product:



If you have any technical questions, please do not hesitate to contact our technical Department.  
We are at your disposal in our email: [irodriguez@schuller.es](mailto:irodriguez@schuller.es)

Rev.10.23

# LIST OF INCLUDED COMPONENTS.

		
Canopí Canopy	Semiesfera y Tubo (12 cm) Hanger ball and Downrod (12 cm)	Tubo (25 cm) Downrod (25 cm)
		
Soporte de montaje Hanger bracket	Tapa aro de unión Union ring cover	Cuerpo del ventilador ( motor) Fan Body (motor)
		 <ul style="list-style-type: none"> <li>4 Balancines techo</li> <li>4 Special screws</li> <li>2 tornillos expansión</li> <li>2 Explosion screws</li> <li>1 Taco equilibrado</li> <li>1 balance block</li> <li>1 Iman equilibrado</li> <li>1 balance magnet</li> </ul>
Difusor placa iluminación Lamp shade	Controlador y mando a distancia Controller and remote control	Bolsa de tornillos de instalación Installation screw bag

Carefully open the packaging. Take out the pieces and place them on a carpet or a soft surface to avoid damaging the finish.

Note: Check the part listing to make sure all parts are included in box before beginning installation.

## SAFETY RECOMMENDATIONS.

- Please read this manual carefully before starting the installation and keep the instructions for future reference.

-To avoid possible electrical shock, before installing your fan, turn off the circuit breakers and wall switch to the fan supply line leads.

All wiring must be in accordance with national and local electrical standards.

- To reduce the risk of personal injuries, do not bend or change the position of the blades. Never insert foreign objects between the rotating fan blades.

- To reduce the risk of a fire, electric shock or motor damage, do not use wall speed regulator switch this fan. Only use the speed regulator on the remote control.

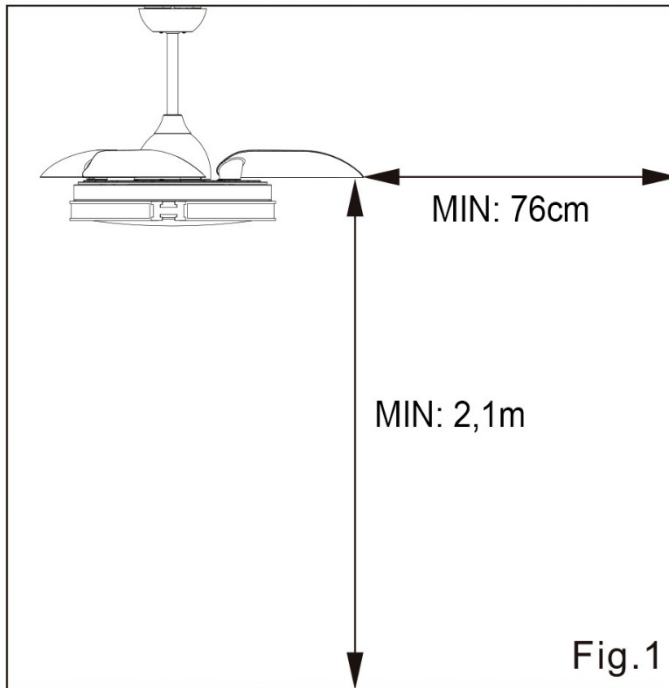
- NOTE: The safety instructions and precautions included in the manual are not intended to cover all possible circumstances or situations. It must be understood that common sense and caution are essential factors in the installation and operation of this fan.

# INSTALLATION GUIDE

## 1. INSTALLATION PREPARATION.

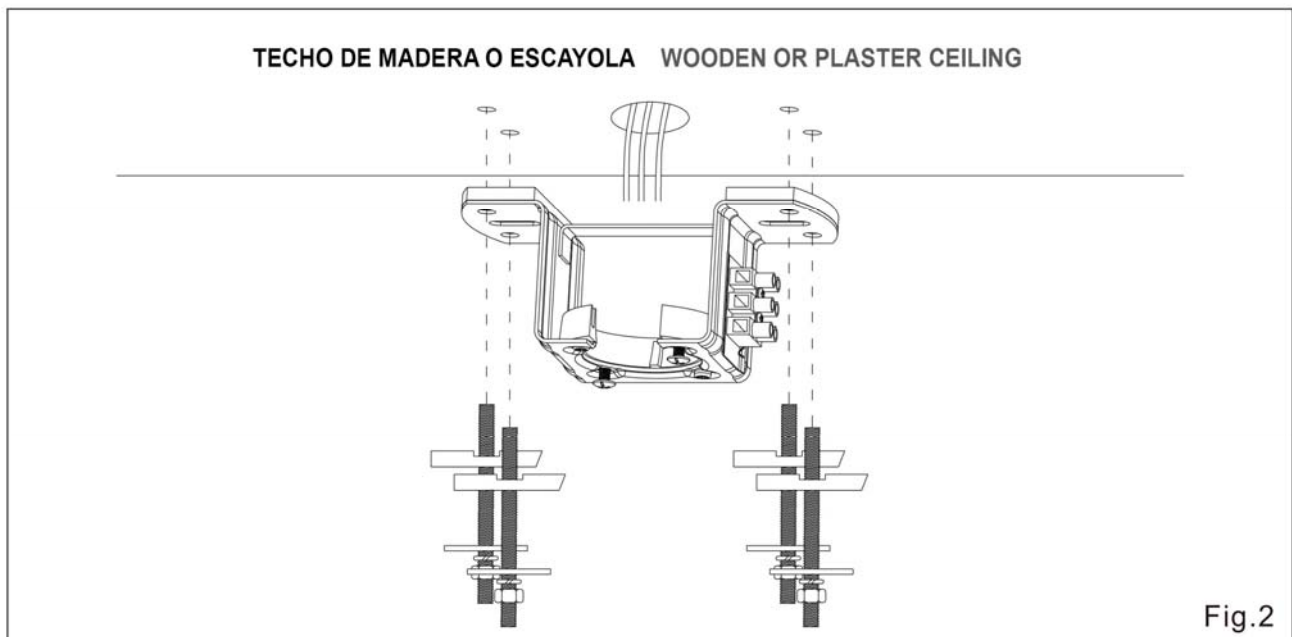
To avoid personal injuries and damage, ensure that the hanging position allows for at least 2.1 meters between the floor and the blades and that there is at least 76 cm of horizontal distance between the fan and any wall or other obstruction.(Fig.1)

Make sure the ceiling can support the weight of the fan.

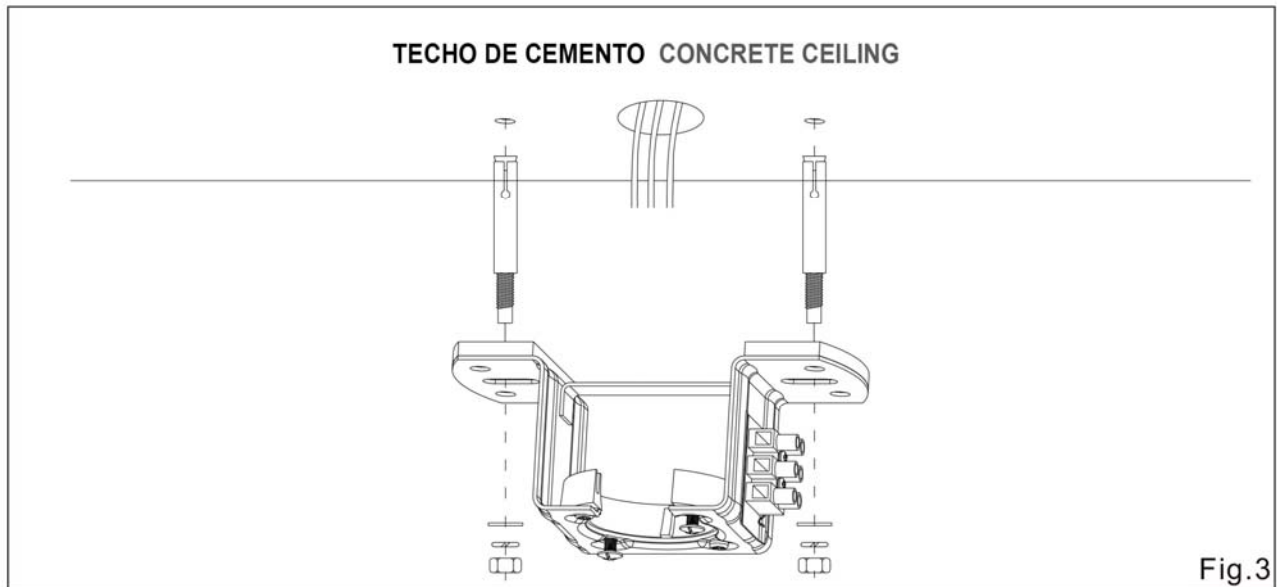


## 2. INSTALL HANGER BRACKET:

A. INSTALLATION ON A WOODEN OR PLASTER CEILING.(Fig.2)



## B.INSTALLATION ON A CONCRETE CEILING.(Fig.3)



### ASSEMBLING THE FAN COMPONENTS:

#### A. Choose the height of the fan

Two tubes are included (short 12 cm and long 25 cm). The short tube will already be pre-assembled in the anti-roll hemisphere. This gives the fan a total height of 42cm once mounted.

If you wish the fan to hang more (55 cm), you must replace the short tube with the long one.

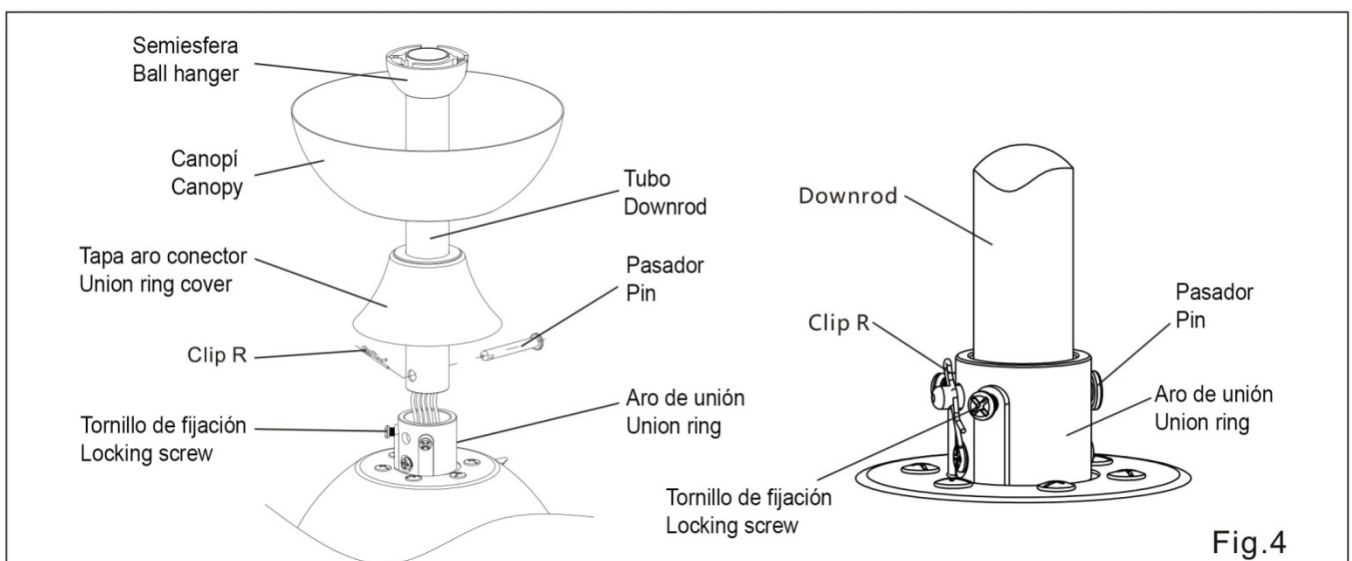
To do this, you will need to remove the anti-roll hemisphere, along with the mounting screws and pins from the short tube and place them in the same position on the long tube.

#### B. Connecting the downrod to the fan body (motor) (Fig.4)

- Remove the lower pin from the downrod and slide up the canopy and coupling cover as per the diagram.

- Feed the cables from the body (motor) through the inside of the downrod, until they come out the opposite end (ceiling bracket). Insert the downrod into the coupling and fix in place using the pin and the R clip and ensure it is secured in place using the locking screws.

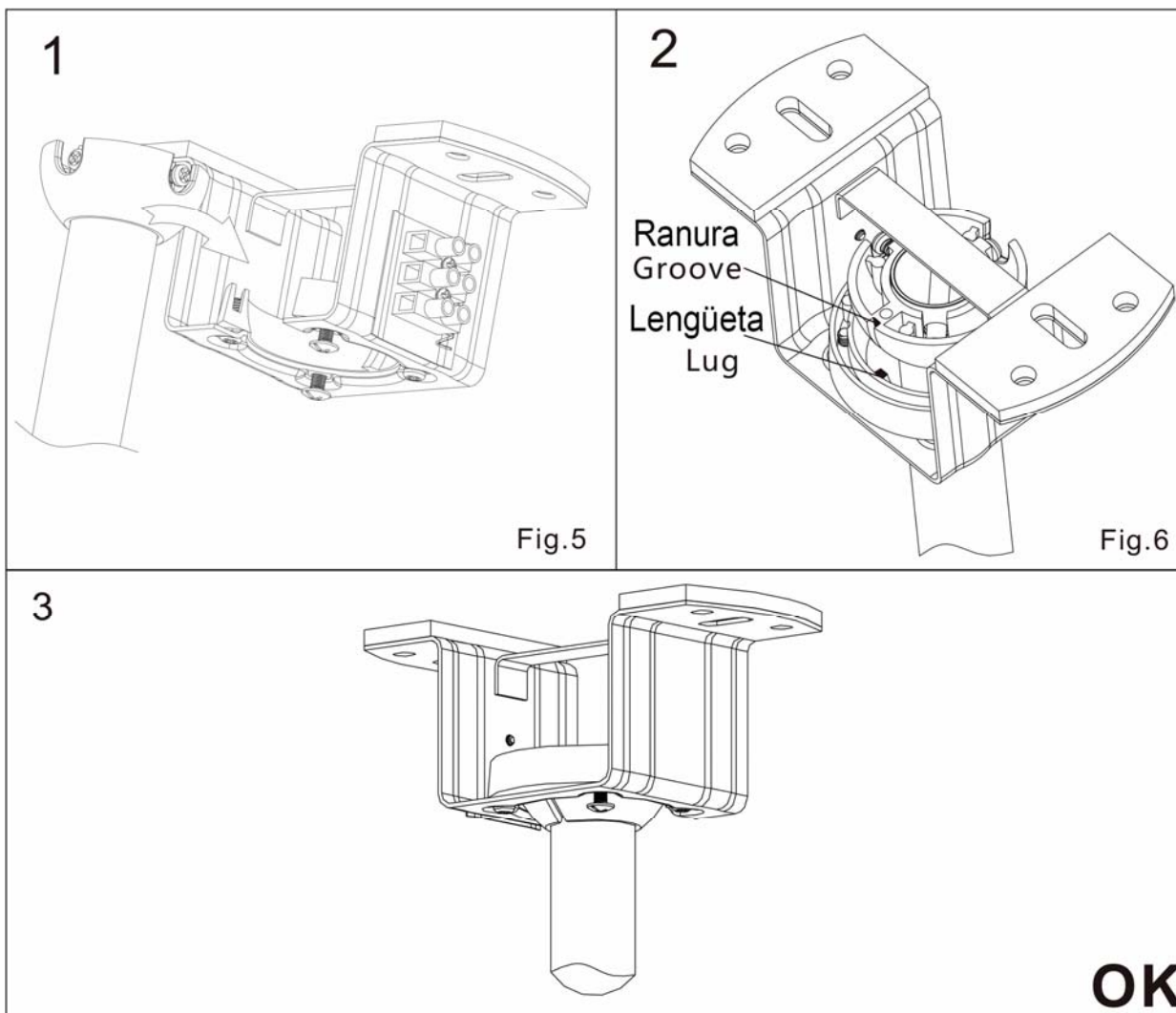
Ensure they are screwed in proportionally on both sides. Push the coupling cover in place.



### 3. INSTALLING THE FAN MOTOR TO HANGER BRACKET.

A. Hanging the fan motor into hanger bracket.(Fig.5)

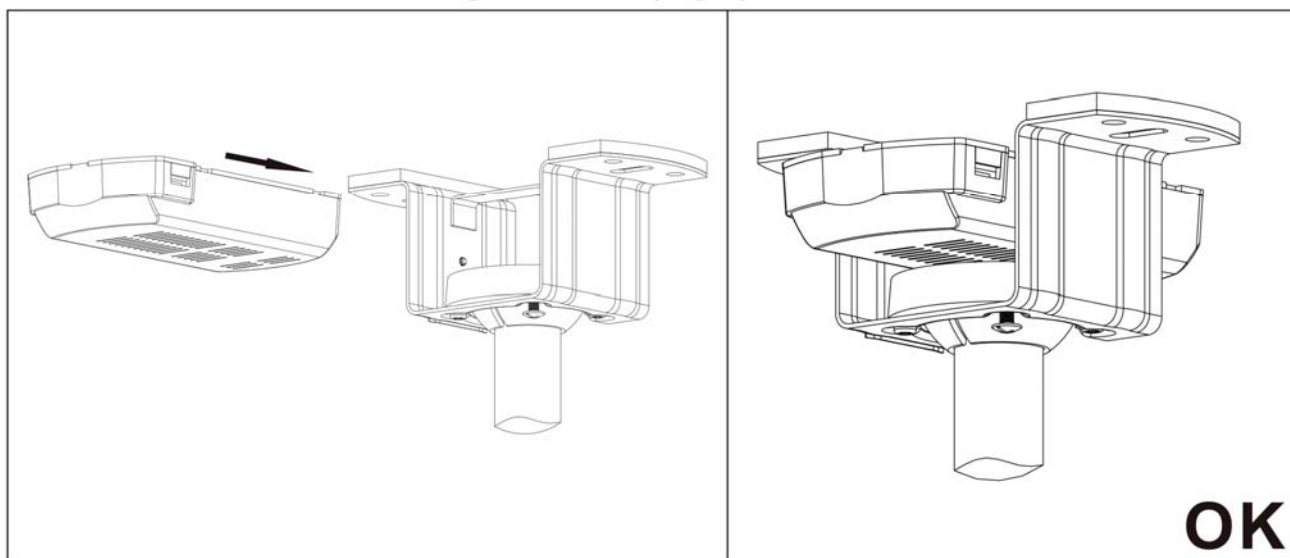
B. Lock the groove of the ball mount into the lug of the hanger bracket.(Fig.6)



NOTE: To avoid wobbling and vibrations, make sure the ball is properly seated on the mounting bracket ring, and the tab matches the groove.

### 4- WIRING CONNECTION

A. Insert the controller into hanger bracket.(Fig.7)



- B. Plug the input wires from hanger bracket into input wires from controller properly.
- C. Plug the motor wires from fan body into the motor wires from controller properly.
- D. Plug the light kit wires from fan body into the light kit wires from controller properly.
- E. Plug the Earthwire from fan body into the earthwire from terminal Block properly. (Fig.8)

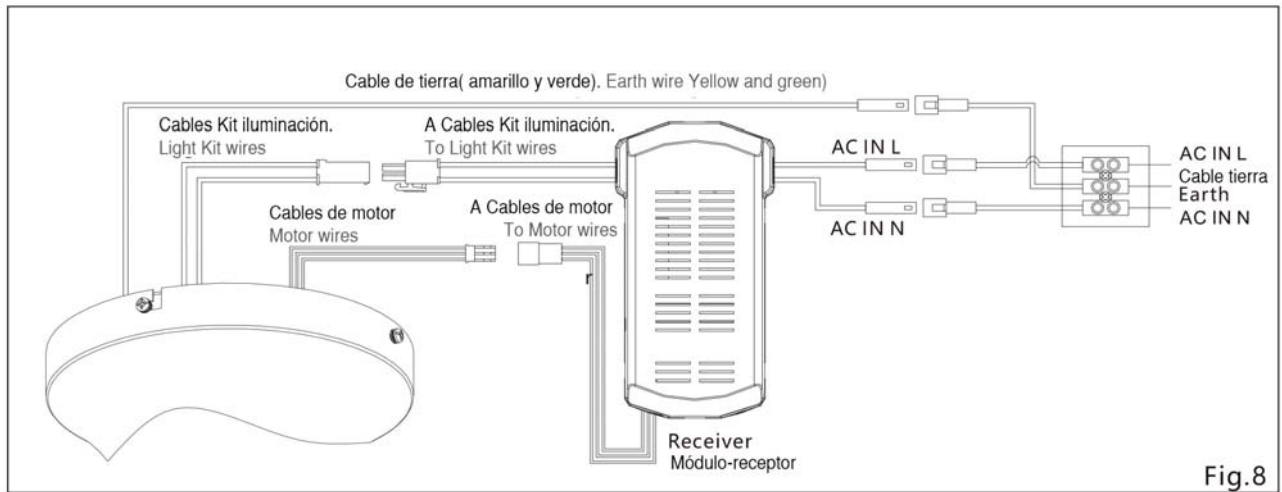
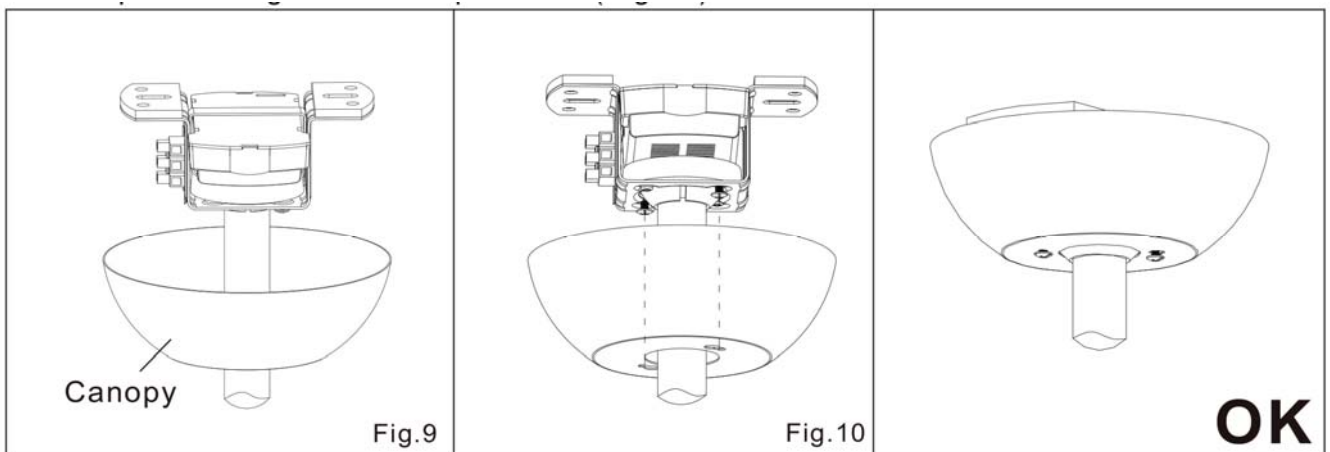


Fig.8

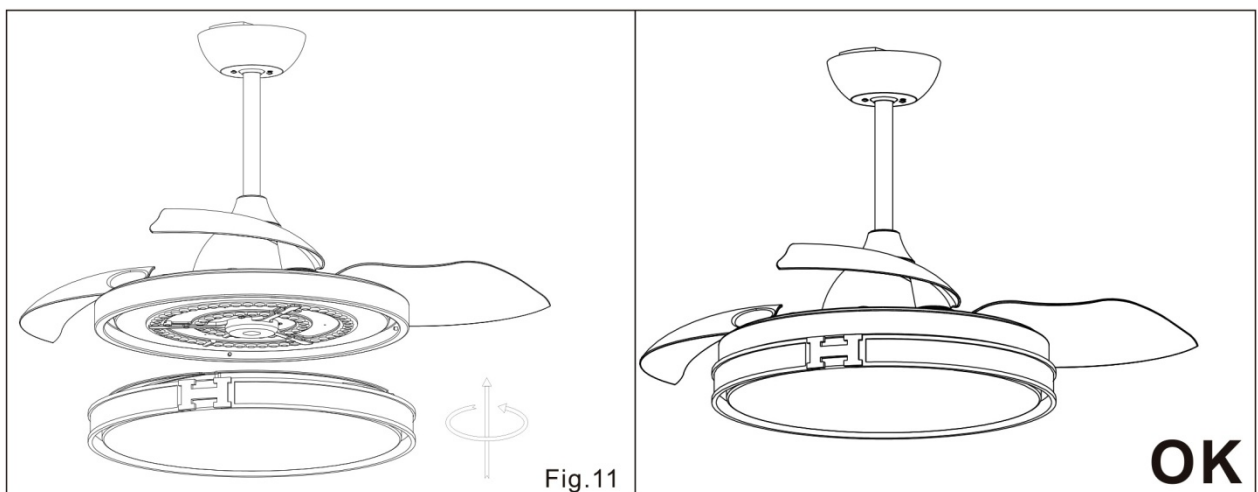
**5. INSTALL THE CANOPY.**

- a. Raise the canopy until it is in place and covering the bracket.(Fig.9)
- b. Fix in place using the screws provided.(Fig.10)



**6. FITTING THE LAMPSHADE.**

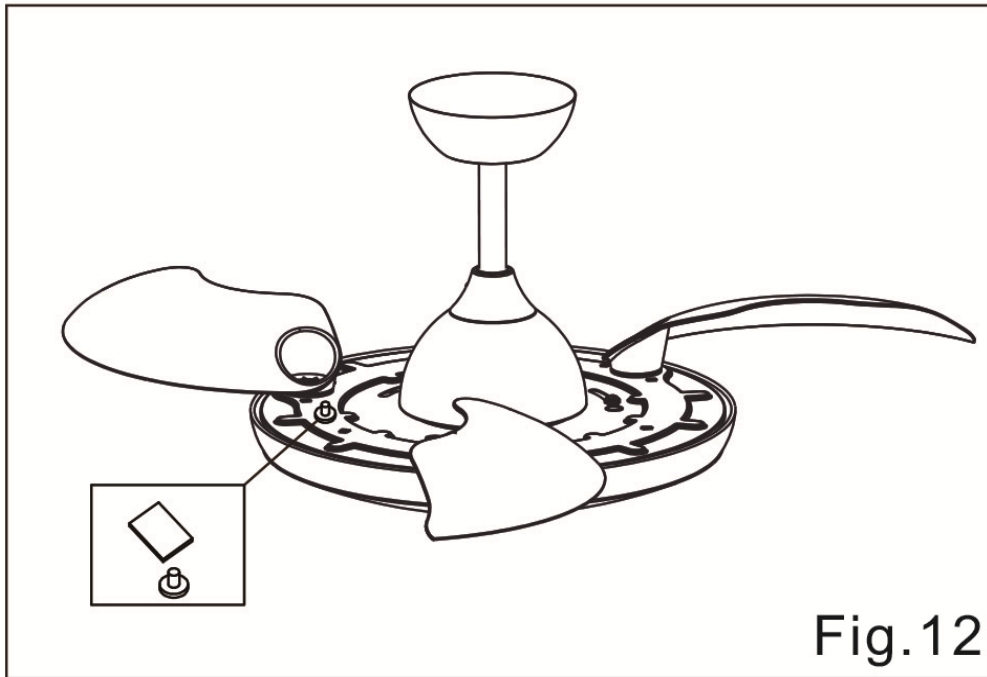
- a. Fit the lamp shade by aligning the grooves on the shade with the supports on the metal ring.
- b. Ensure the lamp shade is in place. Rotate the lamp shade clockwise. (Fig.11)





## 7. BALANCE ADJUSTMENT METHOD OF CEILING FAN.

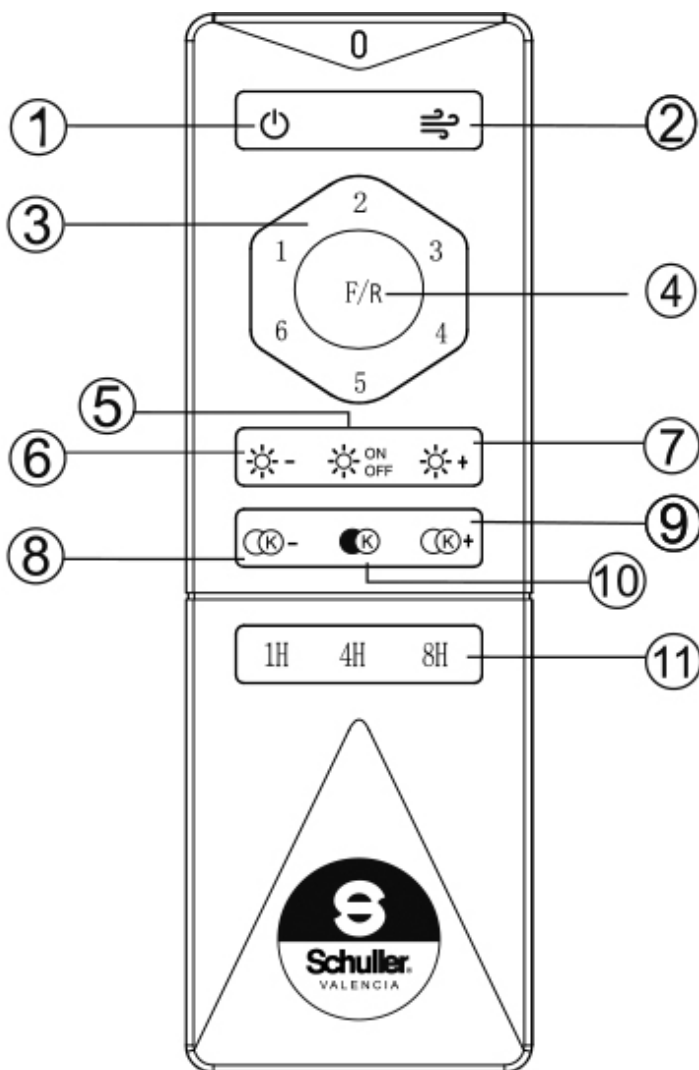
- a. Switch on the ceiling fan, if it wobbles, switch it off and stick one of the balance magnetic to any position of the top side of blade plate. (Fig.12)
- b. Switch on the fan again to see if there is any improvement.
- c. If there is no improvement, take off the balance magnet and stick it to other position of the top side of blade plate and repeat the testing until fan works well.
- d. Remove the balance magnet and stick the balance block to the position of the magnet, then turn the power on, the fan will work well.



## REMARKS:

1. The first 24 hours after installation, it is normal to notice a slight noise during fan operation. After this adjustment period, the rumor will disappear.
2. The light of the fan turned off through the remote control remains in stand-by mode. It will be completely off if power is cut off through the wall switch.
3. If you are installing the fan in a false ceiling made of plaster, Wood or metal, the noise of the fan may be amplified due to the existing air chamber. We recommend adding an insulating material in the ceiling chamber to mitigate the transmission of sound.
4. From the wall switch you can also use the lighting functions of the K button (10).

## REMOTE CONTROL USERS GUIDE



- ① Fan OFF
- ② Nature wind. (Changing speed/Fan ON: Turn on in the last F/R function.)
- ③ Fan ON. Turn on at the desired speed
- ④ Foward / Reverse
- ⑤ Ligth ON / OFF alternate color change
- ⑥ Reduce brightness
- ⑦ Increase brightness
- ⑧ Lower color temperature forward
- ⑨ Raise color temperature fordward
- ⑩ Selector 3000k, 4500k, 6000k
- ⑪ Fan timer

2 1,5V AAA battery

## Notices

1. Each remote control is originally synchronized with its own fan. Another remote control will not make the fan work. Do not swap them.
2. To link the remote control with the fan light, immediately after turning the fan on, press and hold the F/R button for a few seconds until a beep sounds. Make sure that all other fans are turned off from the wall switch, to avoid being synchronized.

## POSSIBLE SOLUTIONS TO OPERATIONAL PROBLEMS

### 1. The blades do not rotate, the light or some of them do not turn on.

- Check that the quick installation connections have been securely fastened until their final position. (They may be disconnected at the time of final placement due to the large number of cables that are handled at the same time)

### 2. Noises, rubbing, buzzing, cyclical knocks, etc.

- Check that the ceiling support has been completely fixed and supported at all points.
- Check that the blades have been assembled with the metal washers and that they have been properly tightened. (It is likely that they will have to be tightened again over time.)
- Check that the central tubes of the fan are tight and well centered vertically.
- Check there are no loose pieces inside the canopy or in the mobile parts of the fan.
- Check that the blades have not been swapped when installing more than one fan. (Each set of 3 blades are balanced with exact weights to avoid vibrations)

### 3. It does not obey the remote control.

- Check the batteries make contact, are correctly secured or if they have run out.
- Check that remote controls have not been swapped when installing more than one fan. (Each remote control is originally synchronized with its fan).
- Re-synchronize the remote control with the fan (see page 17)