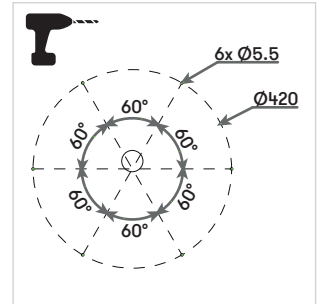
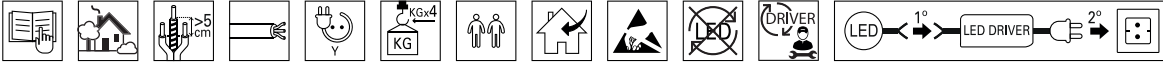


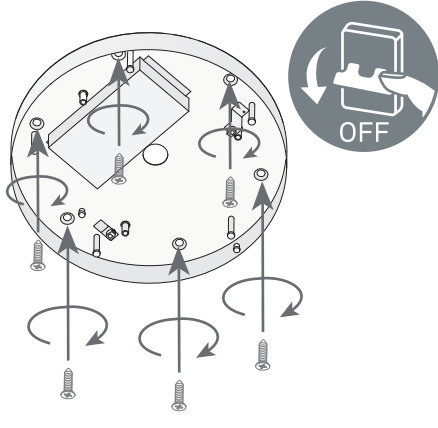


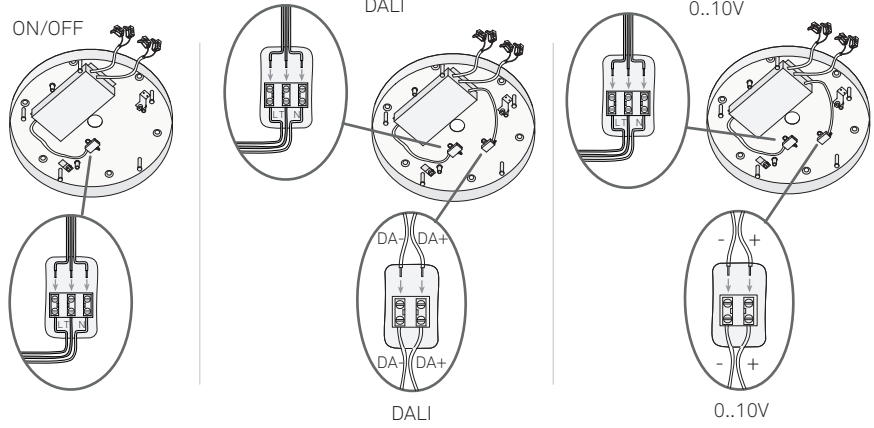
# CIRCULAR

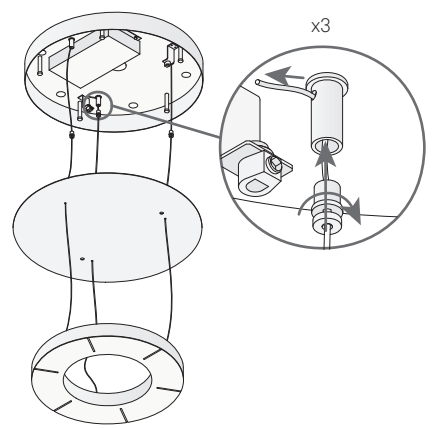
MODEL G - INWARD

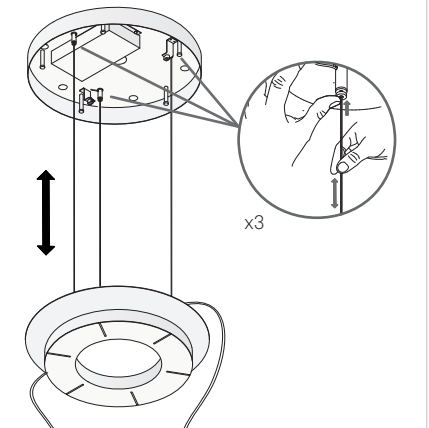
# LEDS C4

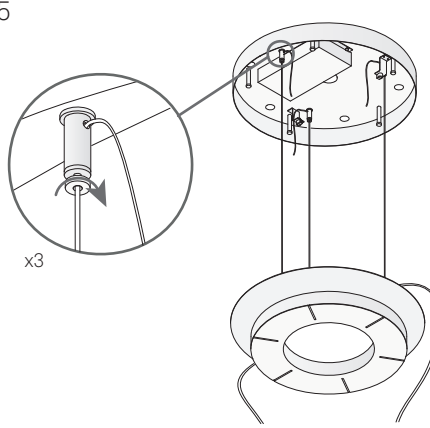


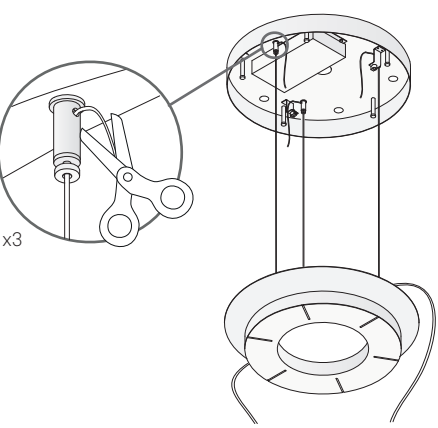
**1** 

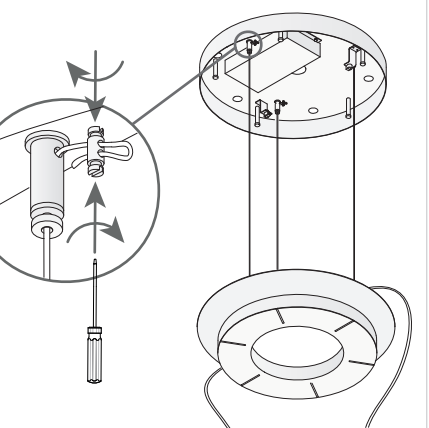
**2** 

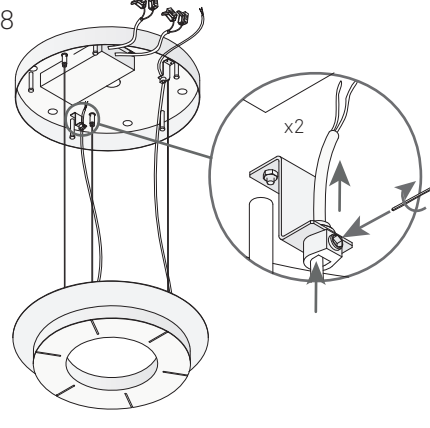
**3** 

**4** 

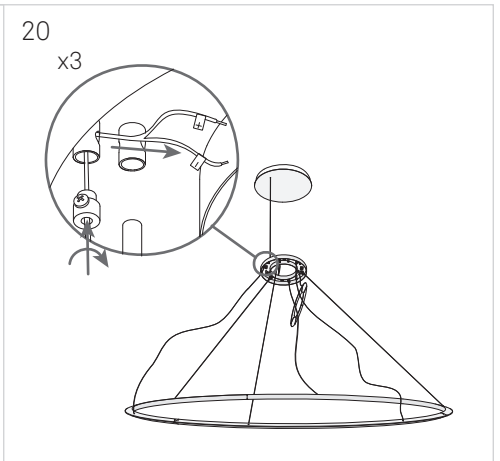
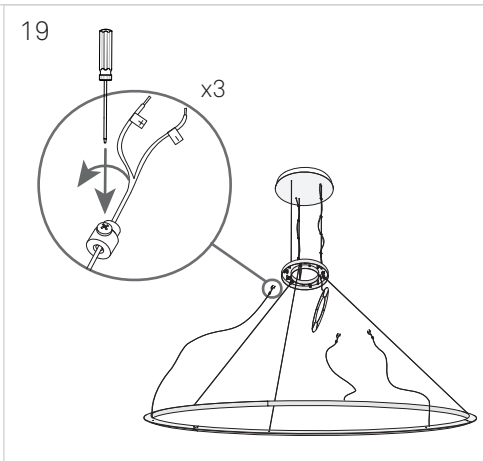
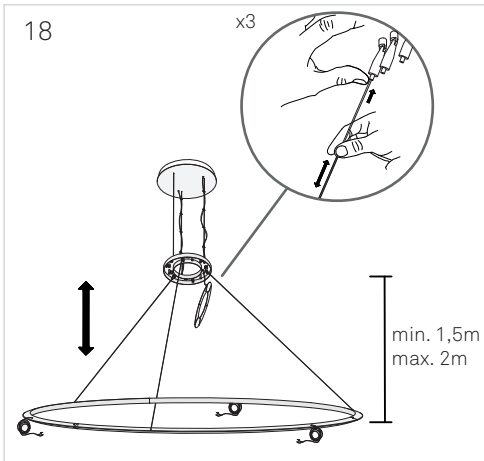
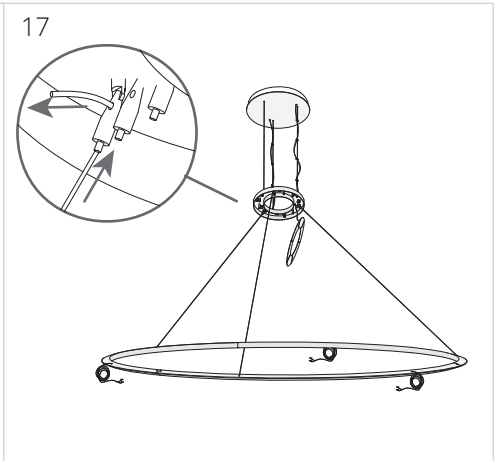
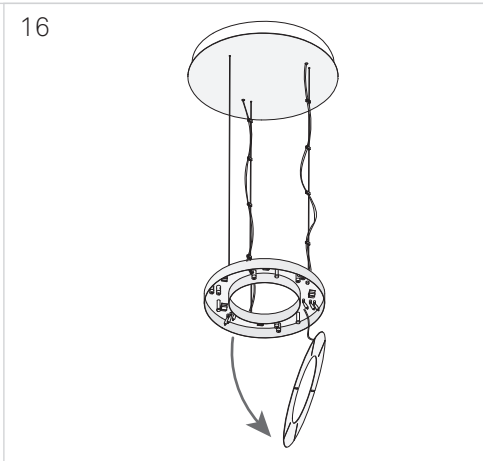
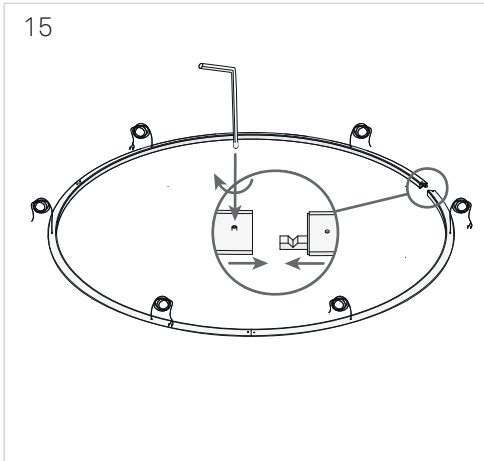
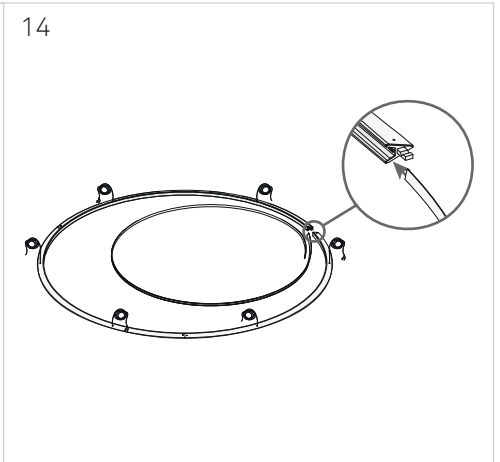
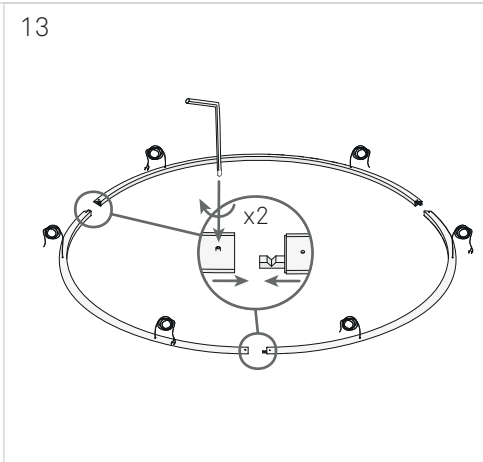
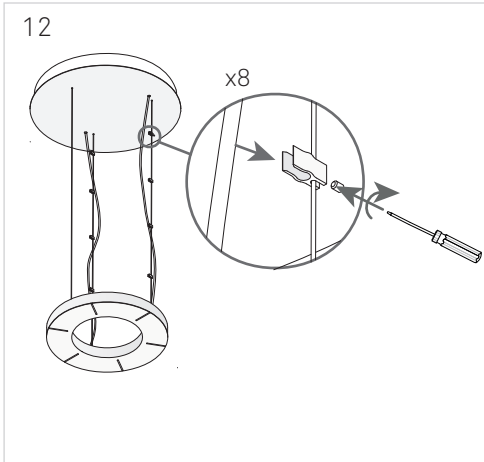
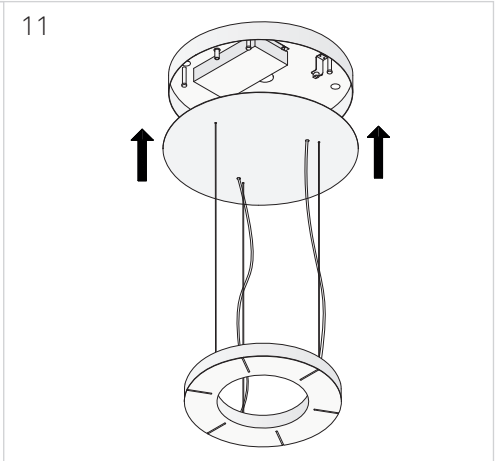
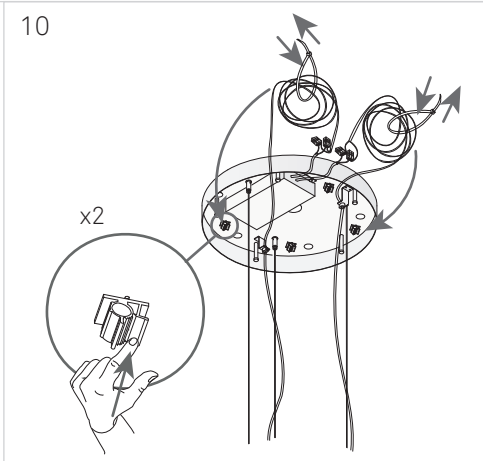
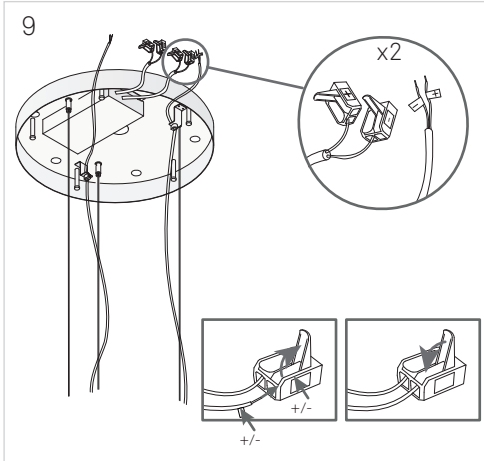
**5** 

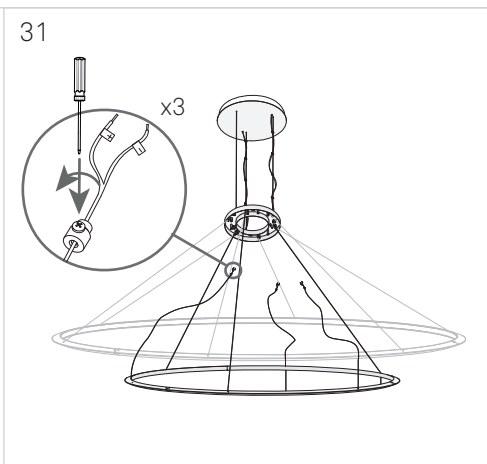
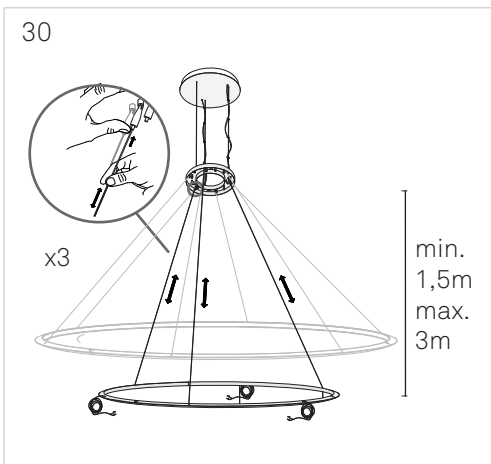
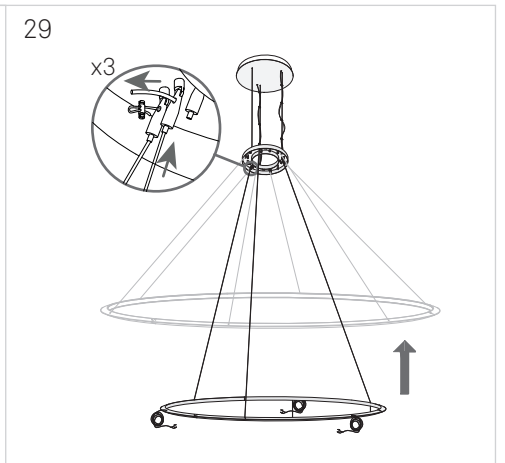
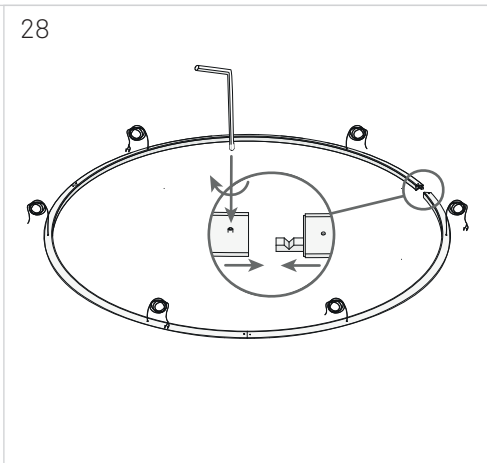
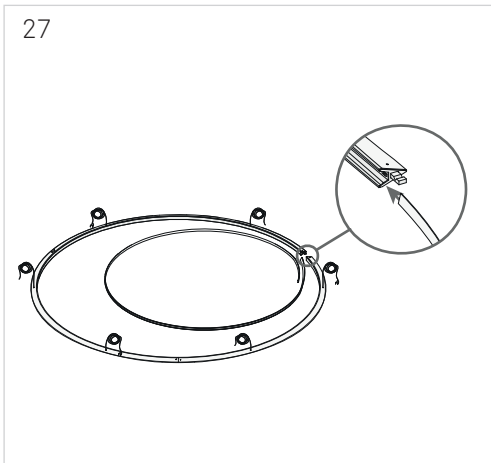
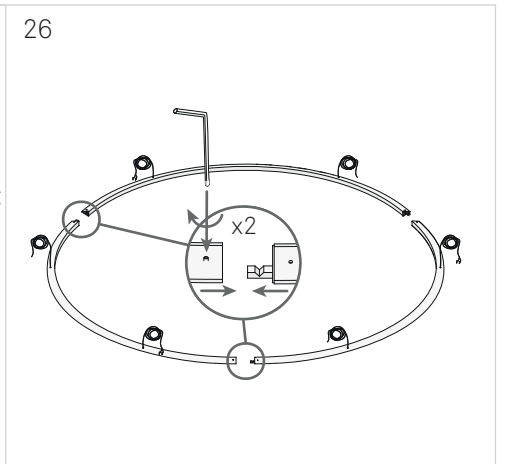
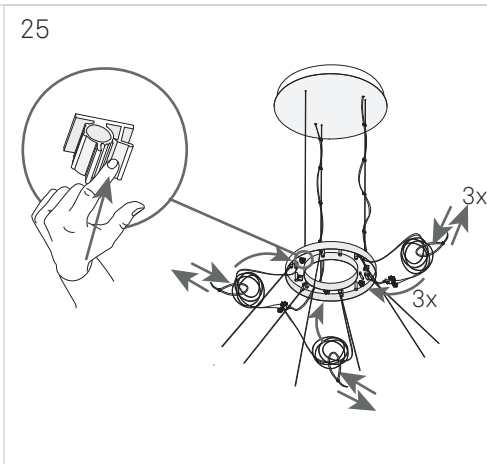
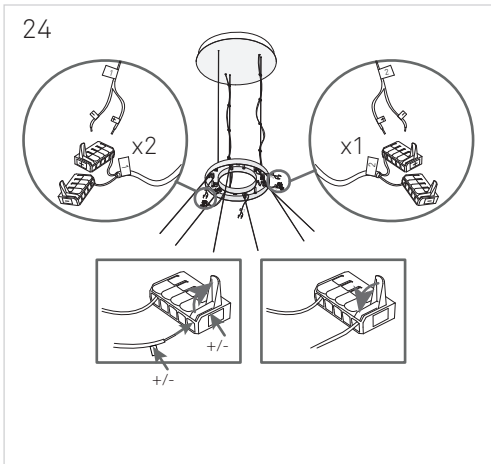
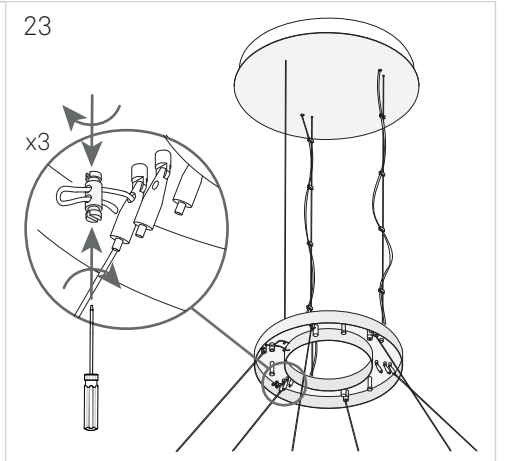
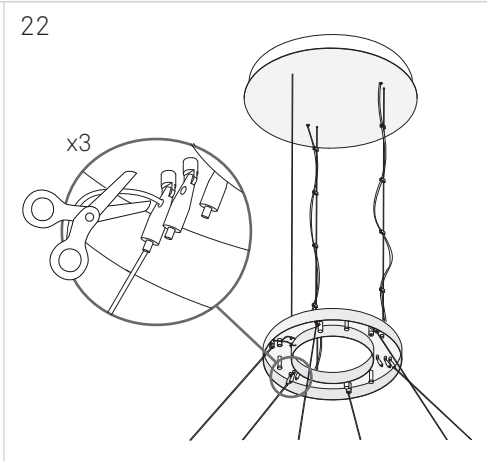
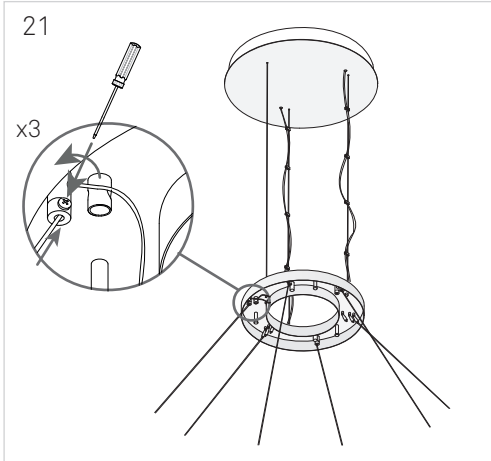
**6** 

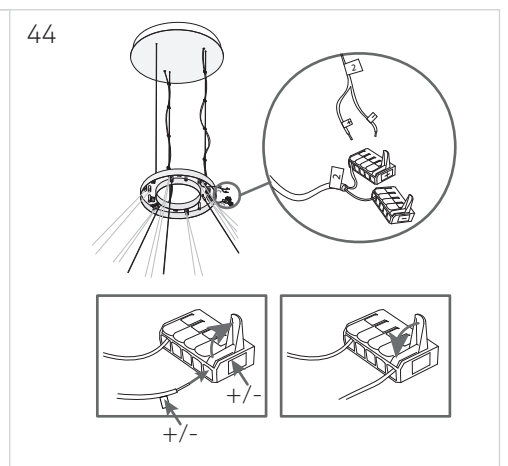
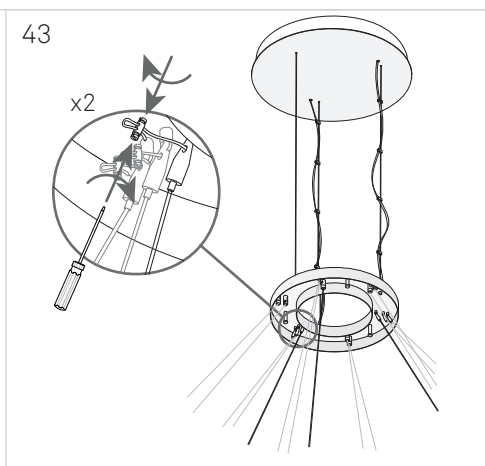
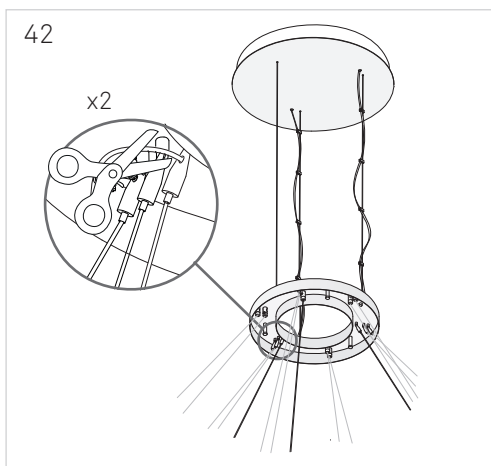
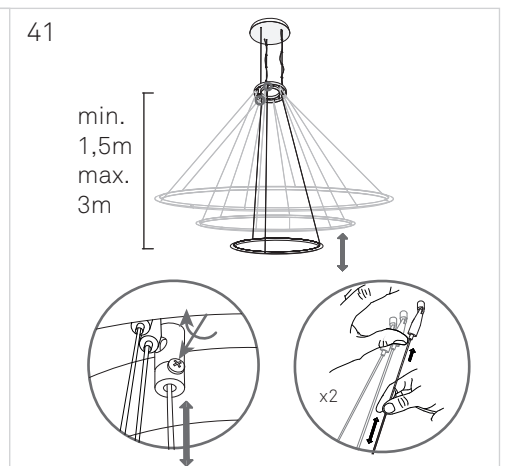
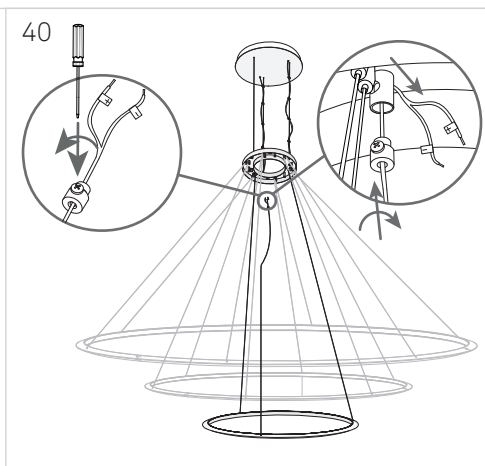
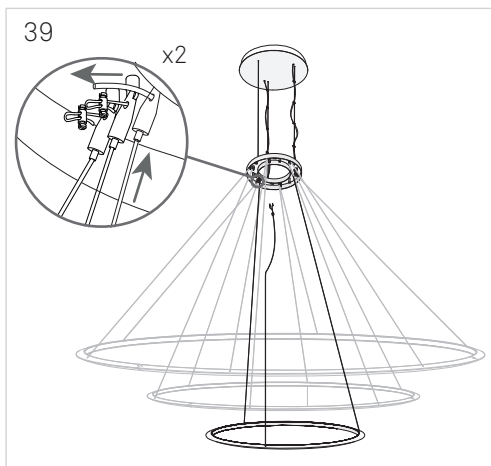
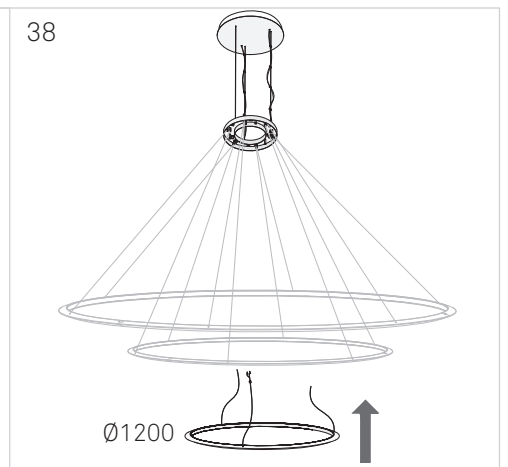
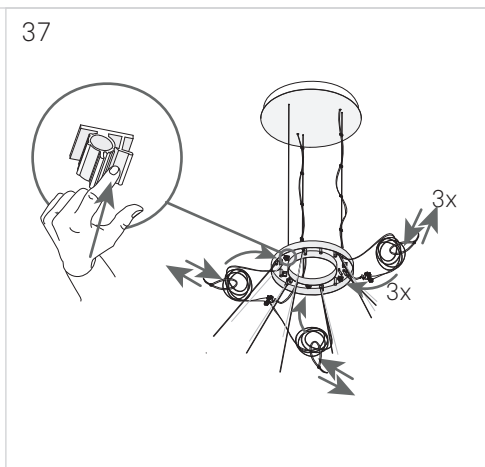
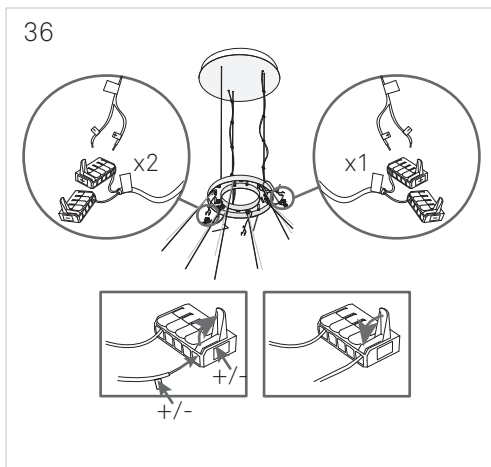
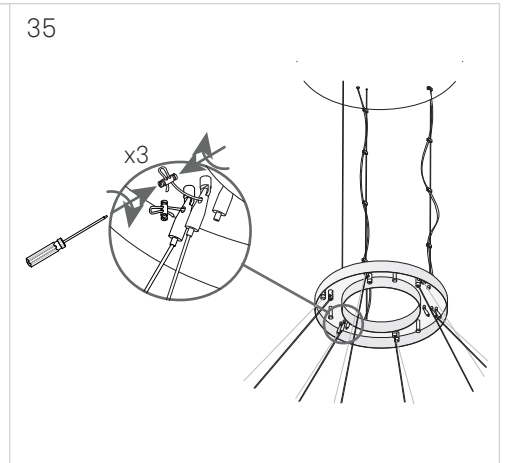
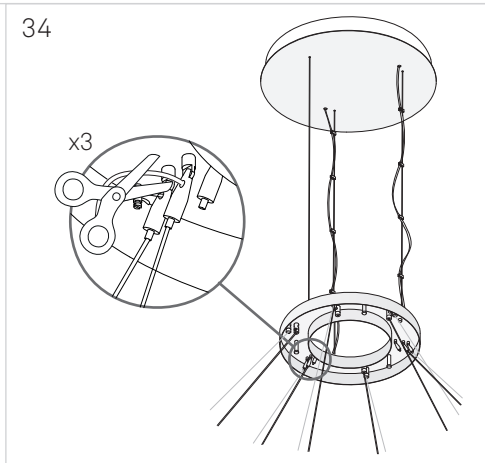
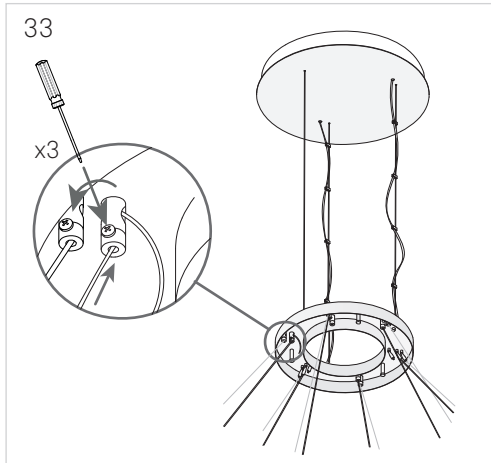
**7** 

**8** 

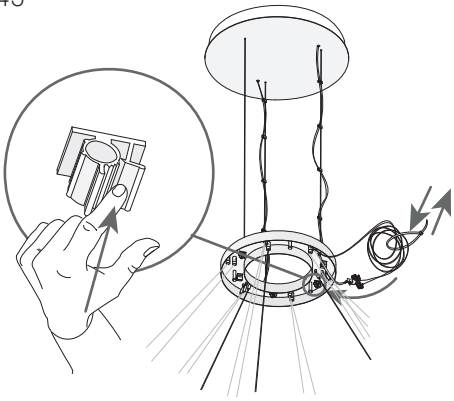




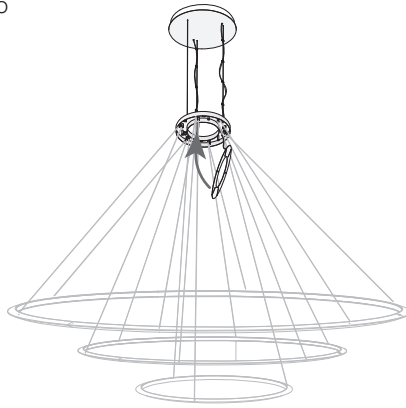




45



46



47

