

OCEANS WITHOUT PLASTIC



LÁMPARAS HECHAS DE PLÁSTICO RECICLADO
LAMPS MADE FROM RECYCLED PLASTIC

DIAL

designed by
NACHO TIMÓN

DIAL

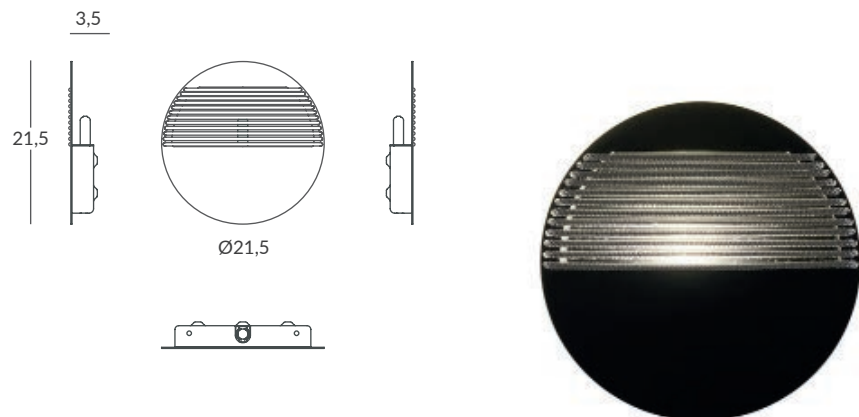
Aplique sencillo de forma circular que combina metal y cuerda. Con DIAL bañamos paredes creando una buena atmosfera ambiental y, en su versión con foco, encontramos un apoyo de lectura.

DIAL

Simple wall lamp with circular shape that combines metal and cord. With DIAL we bathe walls creating an ambient atmosphere and, in its version with spotlight, we find a reading support.



DIAL apliques / DIAL wall lamps



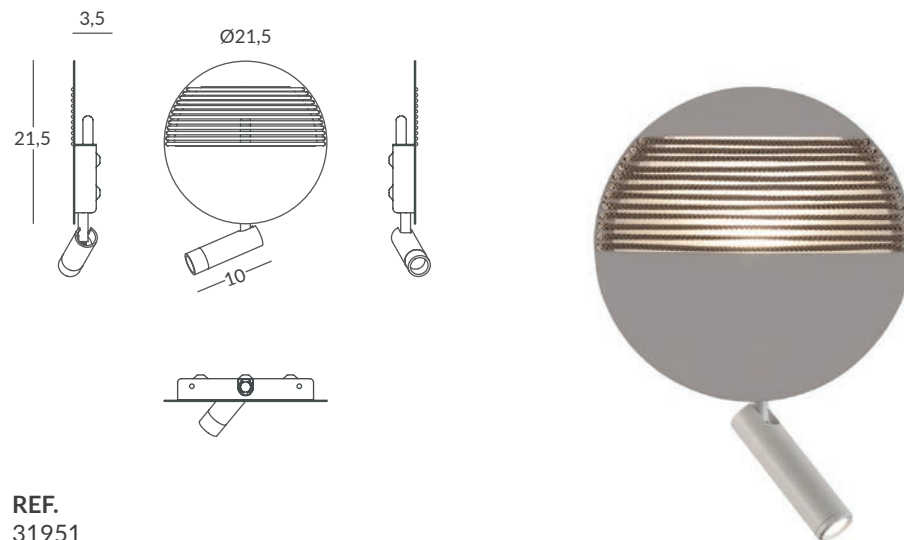
REF.
31950

APLIQUE / WALL BRACKET
IP20

MATERIAL
Metal y cuerda / *Metal and cord*

ACABADO / FINISHED
Blanco mate o negro mate /
Matt white or matt black
Cuerda: ver colores estándar /
Cord: see standard colors

INSTALACIÓN / INSTALLATION
- G9 LED 4W 



REF.
31951

APLIQUE / WALL BRACKET
IP20

MATERIAL
Metal y cuerda / *Metal and cord*

ACABADO / FINISHED
Blanco mate o negro mate /
Matt white or matt black
Cuerda: ver colores estándar /
Cord: see standard colors

INSTALACIÓN / INSTALLATION
- G9 LED 4W 
- Foco / *Spot* LED 3W 4000K
CRI>90

CARTA DE COLORES / COLOR CHART

OCEANS WITHOUT PLASTIC



Colores estándar / Standard colours

Material: Cuerda de poliester fabricado con botellas de plástico
Material: Polyester cord made of plastic bottles



1196
Mazapán / Stone
Pant. 7528C



61
Indigo / Blue
Pant. 653C



71
Blanco / White
Pant. White



2214
Verde / Green
Pant. 374C



224
Granate / Maroon
Pant. 1955C



196
Beige
Pant. 727C



273
Marsala
Pant. 695C



129
Plata / Silver
Pant. Cool gray 7C



301
Alga / Dark green
Pant. 5615C



203
Tabaco / Brown
Pant. 1545C



168
Mostaza / Moustard
Pant. 1245C



245
Rojo / Red
Pant. 185C



2621
Litio / Lithium
Pant. 5425C



120
Gris / Grey
Pant. Cool Gray 10C



211
Negro / Black
Pant. Black C

Colores disponibles / Available colours



El color de Pantone es orientativo / Pantone color is illustrative