

## Tati

ref. **TA04-10**

Lampshades Tulipas  
refs. 6xTA06G, 4xTA06P

Pendant lamp  
Lámpara colgante

70cm | 27,6in

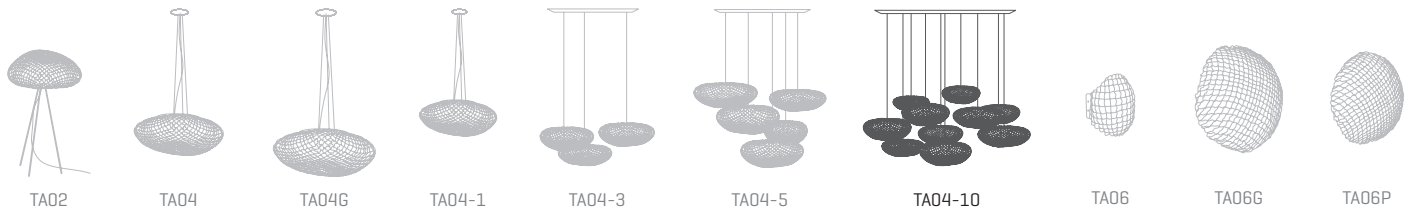
Ø120cm | 47,2in

250cm | 98,4in



140x140cm | 55,1x55,1in

### Tati Collection



### MATERIAL FINISHES MATERIALES Y ACABADOS

#### LAMPSHADE

##### TULIPA

Painted stainless steel  
Acero inoxidable pintado

One color to choose  
Un color a elegir



Steel gloss nickel-plated and stainless steel  
Acero níquel-satinado y acero inoxidable

#### CANOPIE AND CABLE

##### FLORÓN Y CABLE

DIBOND®

Transparent cable  
Cable transparente

### RECOMMENDED BULBS BOMBILLAS RECOMENDADAS

#### 230V - 50Hz

- E14 LED Vintage - Max. 20x7 W
- E14 LED Standard- Max. 20x7 W

#### 120V - 60Hz

- E12 - Max. 20x7 W

#### ENERGY EFFICIENCY EFICIENCIA ENERGÉTICA

from A+ to E  
desde A+ a E

### OTHER TECHNICAL DATA OTROS DATOS TÉCNICOS

#### NET WEIGHT

PESO NETO  
19kg | 41,9l

#### PACKAGING

EMBALAJE  
80x120x135cm | 31,5x47,2x53,1in  
55kg | 121,3lb

#### ELECTRICAL FEATURES

##### CARACTERÍSTICAS ELÉCTRICAS



#### CERTIFICATIONS

##### CERTIFICACIONES



# arturo alvarez

emotional light

Box contains | Contenido de la caja:

- A** - Lampshade | Tulipas [10]
- B** - Canopy | Florón [1]
- C** - Frame | Soporte [1]
- D** - Cap | Tapón [4]

- E** - Screws | Tornillos [4]
- F** - Wall plug | Tacos [4]
- G** - Electrical disposal | Ficha conexión [1]

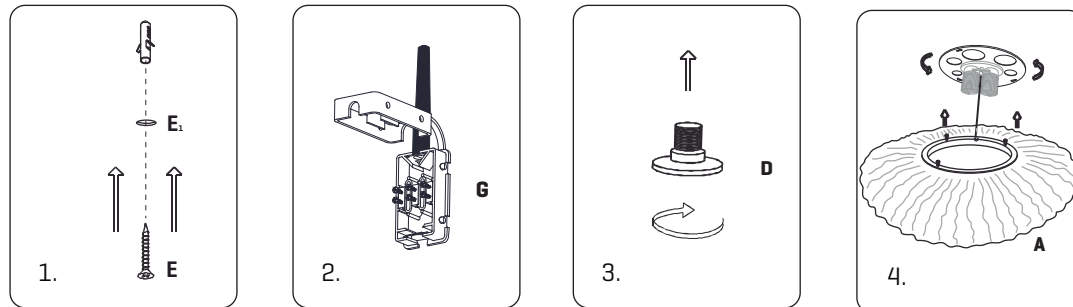
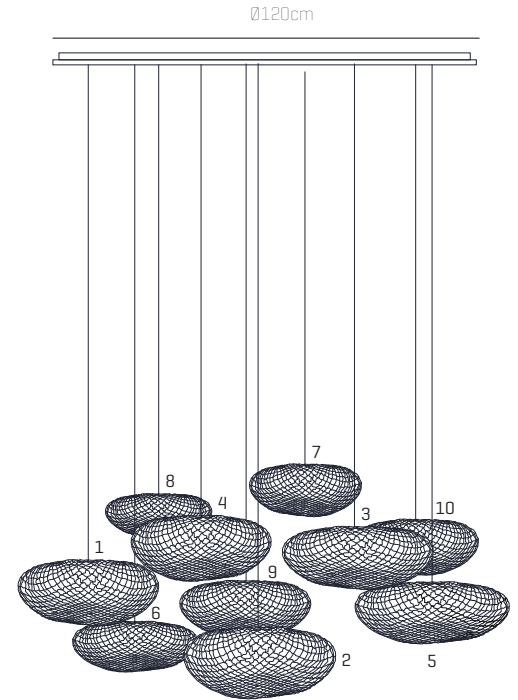
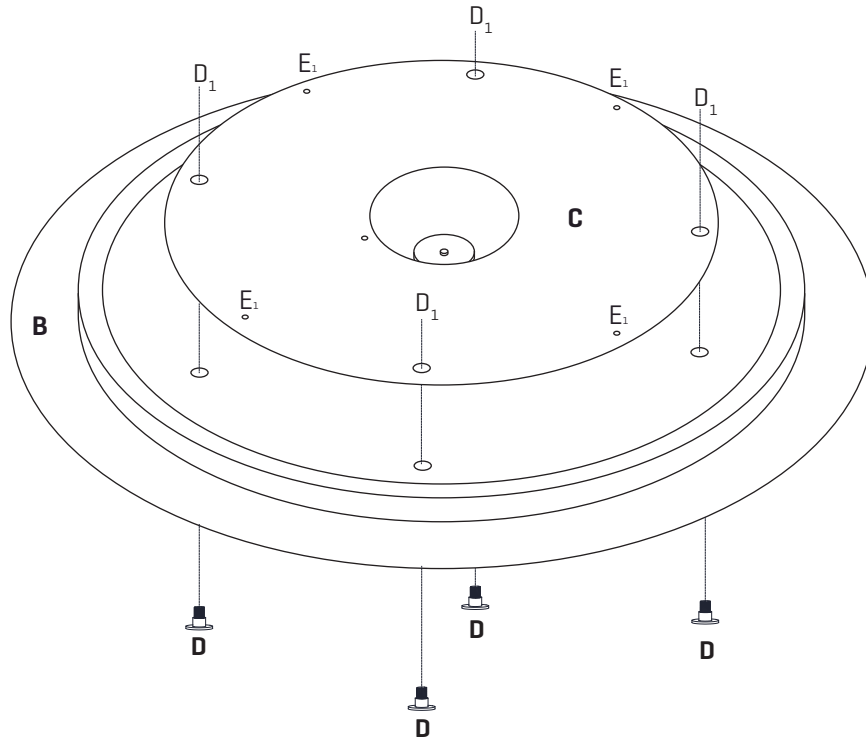
ref. **TA04 - 10**

Suitable for indoor use, at 25°C

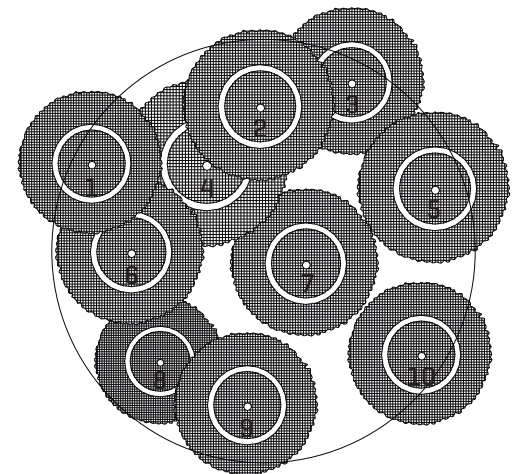
Apta para uso interior a temperatura ambiente de 25°C

ASSEMBLY INSTRUCTIONS | INSTRUCCIONES DE MONTAJE

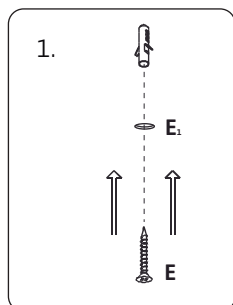
FRONTAL VIEW | VISTA FRONTAL



140x140cm

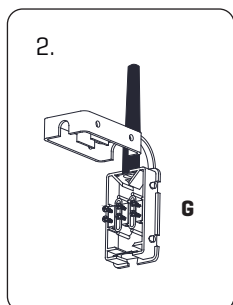


BOTTOM VIEW | VISTA INFERIOR  
POSITION LAMP SHADES | POSICIÓN DE LAS TULIPAS



1. Make holes in the ceiling as marked in the frame with the letter E., insert the wall plugs and fix the frame.  
\* Our plugs are appropriate for concrete ceilings only

1. Hacer los taladros en su techo según los marcados en el soporte con la letra E., colocar los tacos y fijar el soporte.  
\* Nuestros tacos son sólo aptos para superficies de hormigón

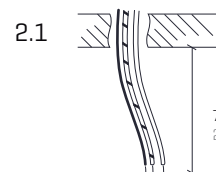


2. Pass the electrical wires inside the electrical disposal G.

The power cables from the wall shouldn't exceed the dimension of the black hose connection box provided, as shown in Fig. 2.1  
Make the electrical connections taking care to respect the correct polarity as the color code.

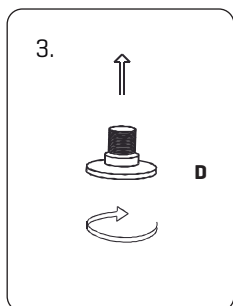
2. Pasar los cables eléctricos al interior de la caja de conexiones G.

Los cables de alimentación procedentes de la pared no deben exceder la dimensión del manguito negro de la caja de conexiones suministrada, tal y como se indica en la figura 2.1  
Realizar la conexión eléctrica teniendo cuidado de respetar la polaridad correcta según el código de colores.



2.1 COLOR CODE: PHASE (L) - BLACK OR BROWN / NEUTRAL (N) - BLUE / EARTHING (⊕) - GREEN&YELLOW

CÓDIGO DE COLORES: FASE (L) - NEGRO O MARRÓN / NEUTRO (N) - AZUL / TOMA TIERRA (⊕) - VERDE&AMARILLO



3. Once the frame is fixed, screw the caps in the holes marked with D.

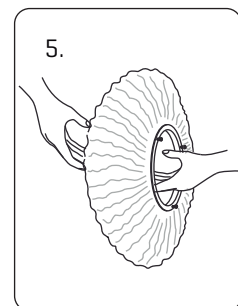
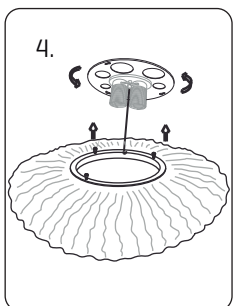
3. Colocado el soporte, enroscar los tapones en los taladros marcados con la letra D.

4. All the lampholder are marked with its appropriate lampshade [number].

Fit the shade in the base, turn it until it reaches the end stop by inserting the fixing screws to the slots of the canopy.  
Tighten the fillet of the fixing screws to fasten the whole set.

4. Todos los portalámparas están marcados con la tulipa correspondiente [número].

Encajar la tulipa en el soporte, girándola hasta que haga tope al introducir los tornillos de enganche en las ranuras del florón.  
Apretar la rosca de los tornillos de enganche para asegurar el conjunto.



5. The lamp should be treated carefully. Occasionally holding of the lampshade with strength may modify its original desing.  
To solve it, open the lampshade and mold with your hands all the crushed parts so that they rever their original shape.  
NOTA: The mesh should never be in contact with the bulbs.

5. Debido a la flexibilidad del material, al manejar la tulipa se puede modificar su diseño original.  
Para solucionarlo, moldear con la mano las zonas dónde se aplaste para que vuelvan a su posición original.  
NOTA: La malla no debe estar en contacto con las bombillas.