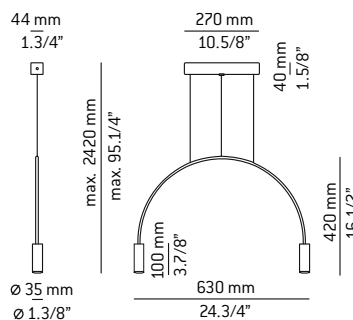


Suspension lamp with a curved metallic body, cylindrical aluminium heads and acrylic (PMMA) lens diffusers.  
Steel cables. Adjustable height.  
Create your design combining both models

Lámpara de techo con cuerpo curvado metálico, pantallas cilíndricas de aluminio con difusores acrílicos (PMMA).

Cables de acero. Altura ajustable.

Crea tu diseño combinando ambos modelos



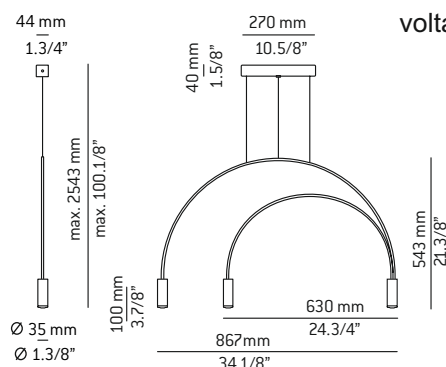
**Warning / Atención:**

Do not look directly into any LED source.

No mirar directamente a los LED.

Bitte nicht direkt in die LED schauen

Ne regardez jamais les ampoules LED directement



WE RECOMMEND READING THE INSTRUCTIONS ENTIRELY BEFORE STARTING YOUR INSTALLATION  
PLEASE SAVE THESE INSTRUCTIONS SO THAT YOU CAN REFER TO THEM A LATER TIME

\* Make sure the power has been disconnected before installing the fixture.

\* Lighting fixtures should be installed only by qualified personnel.

\* Assure yourself that the bulb never exceeds the maximum wattage specified on label.

\* For indoor use only.

\* Do not use alcohol or disolvents to clean the lamp

\* For your convenience, assembly by two people is recommended. .

LE RECOMENDAMOS LEA LAS INSTRUCCIONES ANTES DE PROCEDER A LA INSTALACIÓN  
GUARDE LAS INSTRUCCIONES PARA FUTURAS REFERENCIAS

\* Asegúrese de que la corriente está desconectada antes de conectar el aparato.

\* El montaje de luminarias debe ser efectuado solamente por personal técnico.

\* No utilizar bombillas con potencia superior a la indicada en la etiqueta.

\* Únicamente para uso en interiores.

\* Para limpieza no utilizar alcohol ni disolventes

\* Recomendamos la intervención de 2 personas para el montaje de la lámpara

**Assembly instructions / Instrucciones**

1 - Unscrew the side screws (A) to remove the canopy (B).  
Place the provided driver (G). Figure 1.

1 - Desenroscar los tornillos laterales (A) para liberar el tapapared (B). Colocar el driver suministrado (G).  
Figura 1.

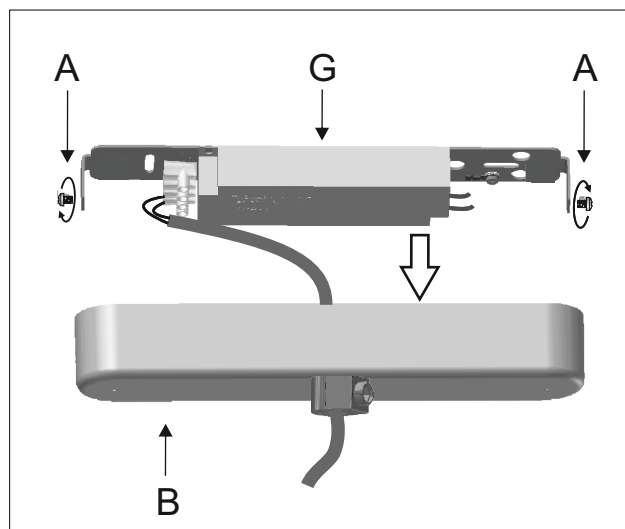


Figure 1

## Assembly instructions / Instrucciones

VOLTA T-3535 / T-3536

ertiluz®

2 - Insert the main electrical cable through the subsection (C). Affix the subsection to the ceiling. Insert the electrical cord through the cable ties (D). Connect the electrical wires. Figure 2.

**Attention:** Respect the polarity (+ +) (- -) and make sure the red wire is connected to the red wire.

2 - Pasar el cable eléctrico de la red por el agujero central de la sujeción (C). Fijar la sujeción al techo. Pasar el cable por el sujetacables (D). Realizar las conexiones eléctricas. Figura 2.

**Atención:** Respetar siempre la polaridad (+ +) (- -) y asegurarse que el cable rojo está conectado con el cable rojo.

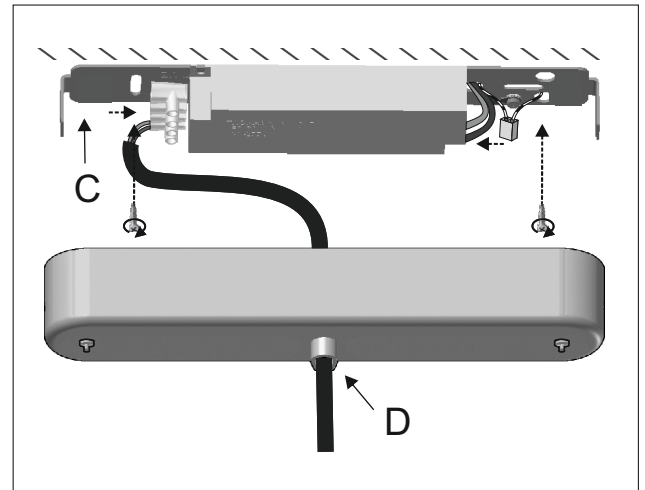


Figure 2

3 - Press the clamps (E) and introduce the steel cables. In order to make the introduction of the cable easier, do not allow more than 2cm between its tip and your thumb. Consult functioning of the clamps in Figure 6. Adjust the lamp's height (E). Adjust the electrical cable's length with the fastener (D). Figure 3.

3 - Presionar los pinza cables (E) e introducir los cable de acero. Para facilitar la introducción del cable no dejar más de 2 cm entre la punta de este y el dedo pulgar. Ver funcionamiento del pinza-cables en el apartado (6). Ajustar la altura de la lámpara (E). Ajustar la altura del cable eléctrico con el sujetacables (D). Figura 3.

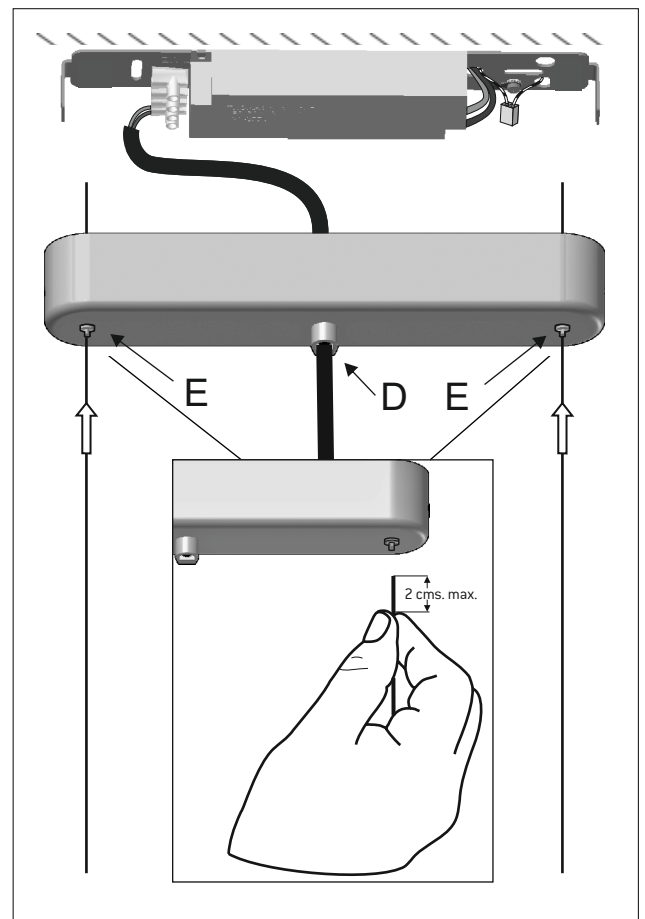


Figure 3

4 - Place the canopy (B) and fasten the side screws (A). Figure 4.

4 - Colocar el tapapared (B) y enroscar los tornillos laterales (A). Figura 4.

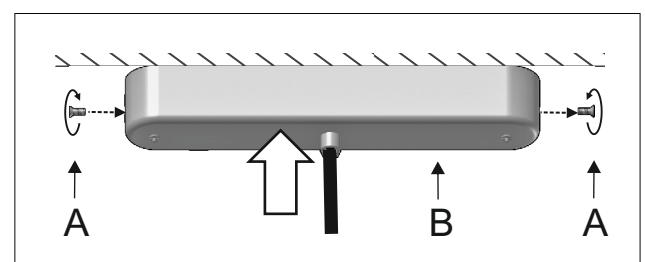


Figure 4

5 - Level the lamp to the desired height by moving the Aircraft cables upwards or downwards. Figure 5.  
Consult the functioning of the clamps in the following diagram. Figure 6.

5 - Nivelar la lámpara a la altura deseada desplazando los cables de acero hacia arriba o hacia abajo. Figura 5.  
Ver funcionamiento de los pinzacables en la nota que se adjunta a continuación. Figura 6.

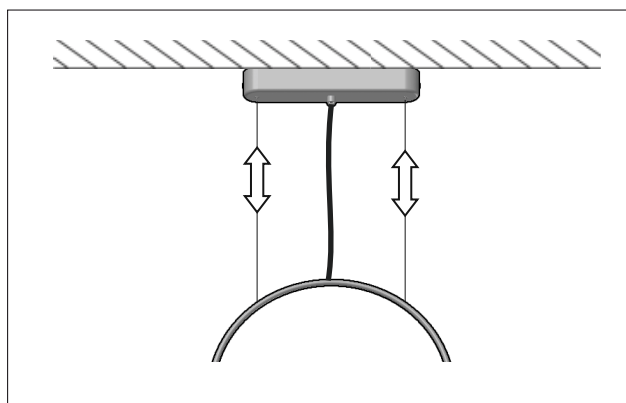


Figure 5

**6 - FUNCIONAMIENTO PINZACABLES**

Para conseguir menos longitud de cable empujar el cable hacia arriba y para aumentar la longitud presionar el mecanismo del pinza-cables. Manteniendo el mecanismo presionado, el cable se mueve libremente. Cuando se ha conseguido la longitud deseada, soltar el mecanismo y el cable queda fijo. Es aconsejable sujetar el cable con la otra mano para evitar una caída brusca de la lámpara. Figure 6.

**6 - FUNCTIONING OF THE CLAMPS**

To shorten the cable, push the cable upwards; to lengthen the cable, press the small knob of the clamps. Once the knob is pressed, the cable is released for adjustment. Once the knob is released, the cable is again secured. We recommend holding the cable with the other hand to avoid the lamp falling down abruptly. Figure 6.

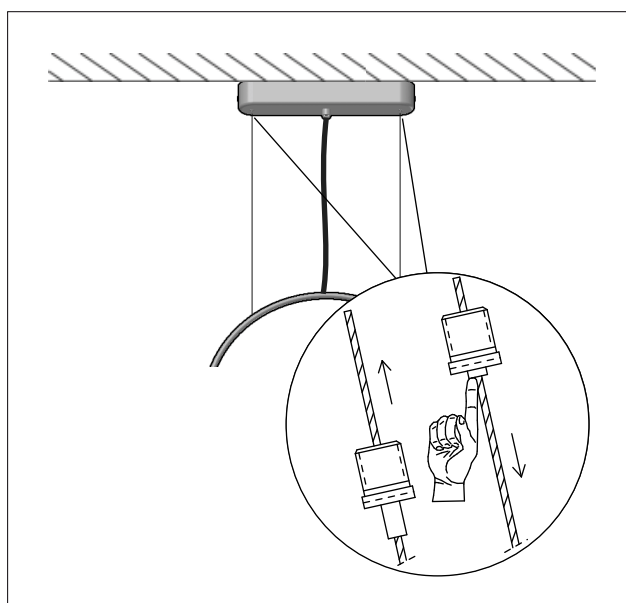


Figure 6

**7 - CONNECTION SCHEME**

There is the possibility of connecting two or three light fixtures serialwise using the same driver (if it so permits). Consult the connection schemes. Figure 7.

**7 - ESQUEMA DE CONEXIÓN**

Existe la posibilidad de conectar en serie dos o tres luminarias utilizando el mismo driver (si este lo permite). Ver esquemas de conexión. Figura 7.

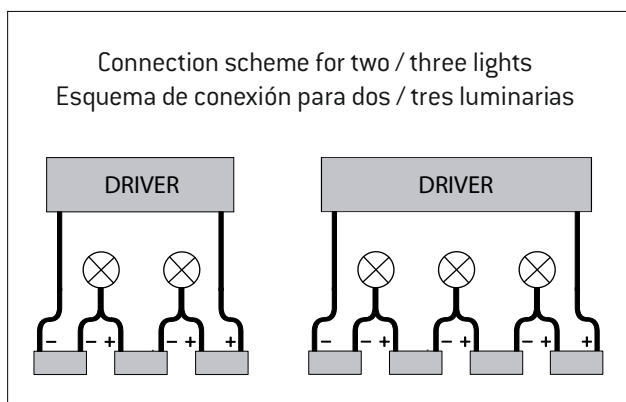


Figure 7

**Round canopy / Sujeción redonda**

1 - Place the provided driver (G). Pass the electrical cable from the ceiling through the central hole of the mounting bracket (B). Attach the mounting bracket to the ceiling. Pass the electrical cables from the lamp through the fasteners (C) in the canopy (A). Carry out the electrical connections (always respecting the polarity ++) (--)).

Press the clamps (E) and introduce the Aircraft cables. In order to make the introduction of the cable easier, do not allow more than 2cm between its tip and your thumb. Consult functioning of the clamps in Figure 6. Adjust the electrical cables' length with the fasteners (C). Figure 1.

1 - Colocar el driver suministrado (G). Pasar el cable eléctrico de la RED por el agujero de la sujeción (B). Fijar la sujeción al techo. Pasar los cables por los sujetacables (C) del tapapared (A). Hacer las conexiones eléctricas (respetar siempre la polaridad ++) (--)).

Introducir los cables de acero por los pinza-cables (E). Para facilitar la introducción del cable no dejar más de 2 cm entre la punta de este y el dedo pulgar. Ajustar la altura de la lámpara (Ver funcionamiento de los pinzacables en la nota que se adjunta en la figura 6). Ajustar la altura del cable eléctrico con el sujetacables (C). Figura 1.

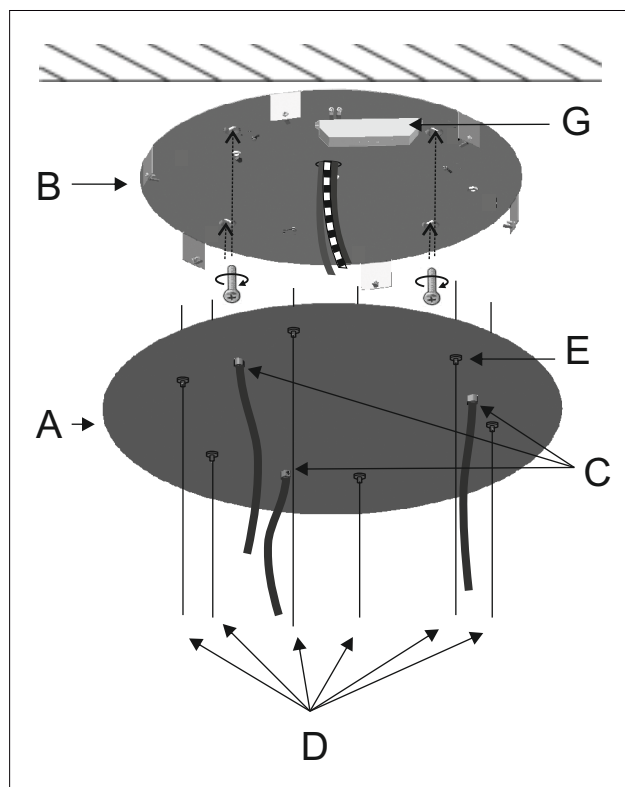


Figure 1

2 - Place the canopy (A) and fasten the side screws (H). Figure 2.

Adjust the height of the lamp with the clamps (E) in Figure 1.

2 - Colocar el tapapared (A) y enroscar los tornillos laterales (H). Figura 2.

Seleccionar la altura deseada con los pinza-cables (E). Figura 1.

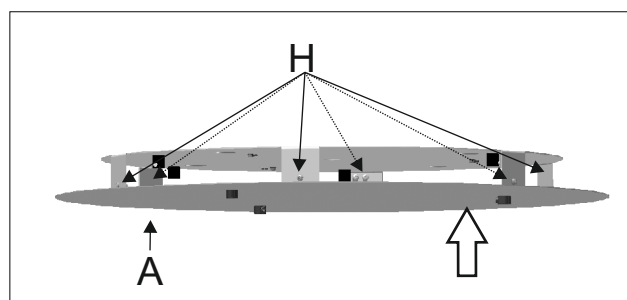


Figure 2

3 - Place the rings (I) and fasten the side screws (J). Figure 3.

3 - Colocar las tapas embellecedoras (I) y rosca los tornillos laterales (J). Figura 3.

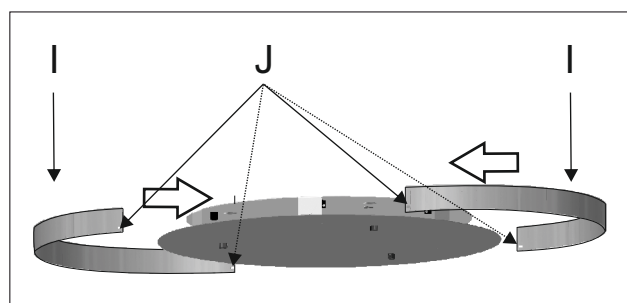


Figure 3

Linear canopy / Sujeción alargada

1 - Place the provided driver (G). Pass the electrical cable from the ceiling through the central hole of the mounting bracket (B). Attach the mounting bracket to the ceiling. Pass the electrical cables from the lamp through the fasteners (C) in the canopy (A). Carry out the electrical connections (always respecting the polarity (++) (--)). **Assure the red wire is connected to the red wire.**

Press the clamps (E) and introduce the Aircraft cables. In order to make the introduction of the cable easier, do not allow more than 2cm between its tip and your thumb. Consult functioning of the clamps in page 3, Figure 6. Adjust the electrical cables' length with the fasteners (C). Figure 1.

1 - Colocar el driver suministrado (G). Pasar el cable eléctrico de la RED por el agujero de la sujeción (B). Fijar la sujeción al techo. Pasar los cables por los sujetacables (C) del tapapared (A). Hacer las conexiones eléctricas (respetar siempre la polaridad (++) (--)). **Asegurar que el cable rojo está conectado con el cable rojo.**

Introducir los cables de acero por las pinzas pasacables (E). Para facilitar la introducción del cable no dejar más de 2 cm entre la punta de este y el dedo pulgar. Ajustar la altura de la lámpara (Ver funcionamiento de los pinzables en la nota que se adjunta en la figura 6). Ajustar la altura del cable eléctrico con el sujetacables (C). Figura 1.

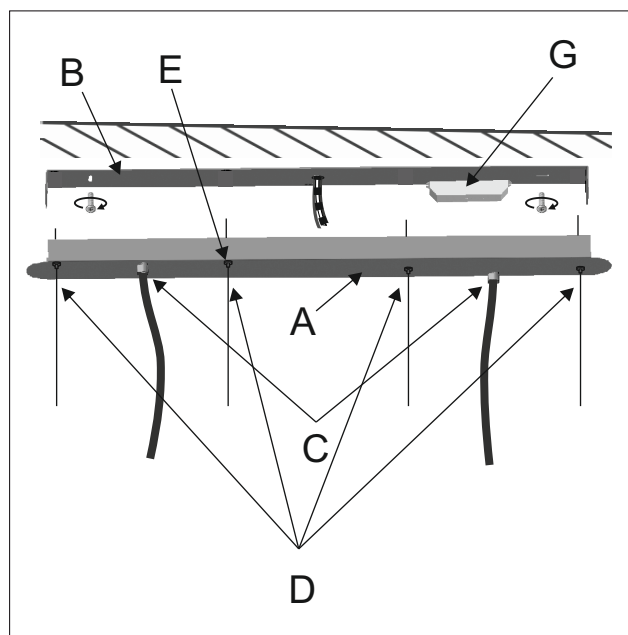


Figure 1

2 - Place the canopy (A) and fasten the side screws (H). Figure 2.

Re-adjust the height of the lamp with the clamps (E) in Figure 1.

2 - Colocar el tapapared (A) y enroscar los tornillos laterales (H). Figura 2.

Seleccionar la altura deseada con los pinza-cables (E). Figura 1.

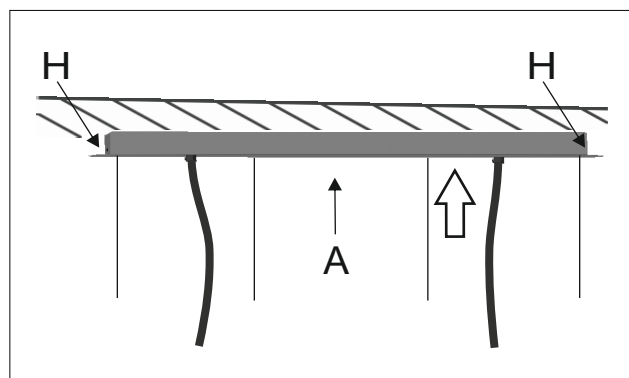
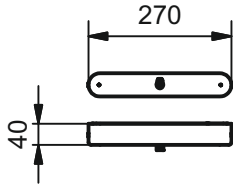


Figure 2

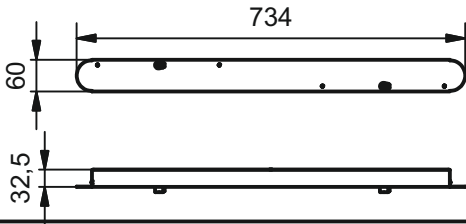
# Tapapared / canopy VOLTA



113535260 tapapared / canopy

1 modelo / model: T-3535 o/or T-3536

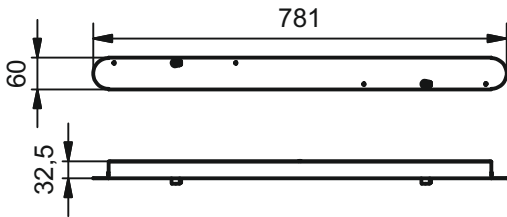
---



113535261 tapapared / canopy

2 modelos / models: T-3535

---



113535262 tapapared / canopy

2 modelos / models: T-3535 y/and T-3536

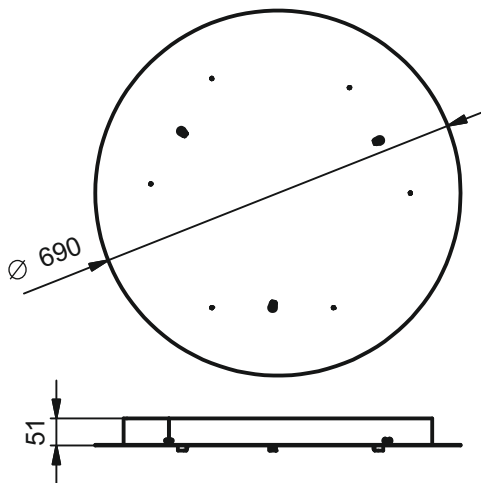
---



113535263 tapapared / canopy

2 modelos / models: T-3536

---

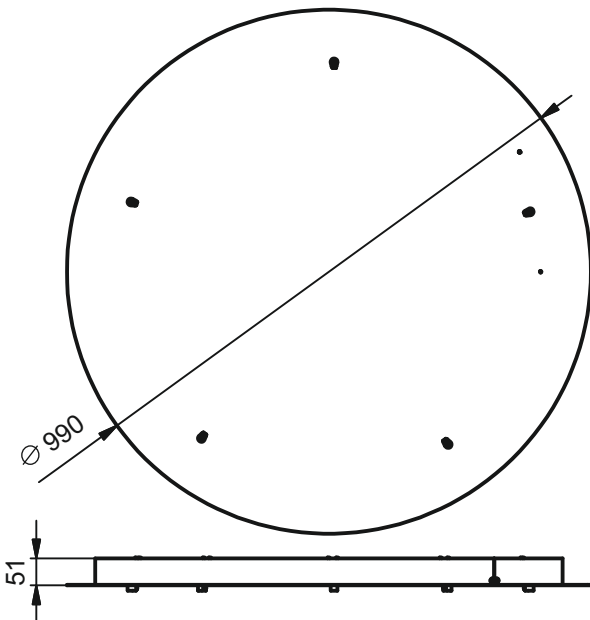


113535264 tapapared / canopy

3 modelos / models

Todas las combinaciones / All combinations

---



113535265 tapapared / canopy

5 modelos / models

Todas las combinaciones / All