

# Milan



MLN ASTROS 6936



18402/0

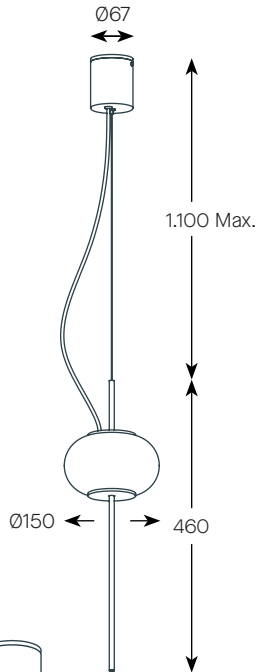
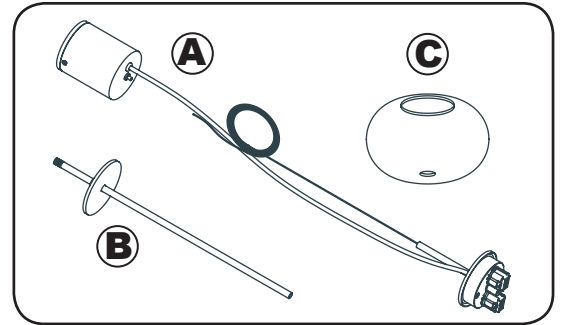
## Datos Técnicos

Luminaria de suspensión.  
Corriente de entrada AC 230V 50-60Hz.  
2 Casquillos G9 para lámpara LED 4,7W.  
2700 K, CRI 90, 3 SMC, 2×600 lm.

## Technical data

Suspension ceiling luminaire.  
AC input current 230V 50-60Hz.  
2 Socket G9 for retrofit LED Lamp 4,7W.  
2700 K, CRI 90, 3 SMC, 2×600 lm..

Lista de partes.  
Bill of materials.



**1** Liberar el soporte de fijación a techo, retirando los tornillos (T).

Fijar la pieza soporte de techo (A) y pasar los cables eléctricos por el orificio habilitado al efecto.

1 Release the ceiling fixing bracket by removing the screws (T).

Fix the ceiling support piece (A) and pass the electrical cables through the hole provided for this purpose.

**2** Realizar el conexionado a la instalación eléctrica.

2 Make the connection to the electrical installation.

**3** Para regular la altura deseada de la luminaria presionar el botón para recoger o liberar cable de acero, una vez se deja de presionar queda bloqueado automáticamente.

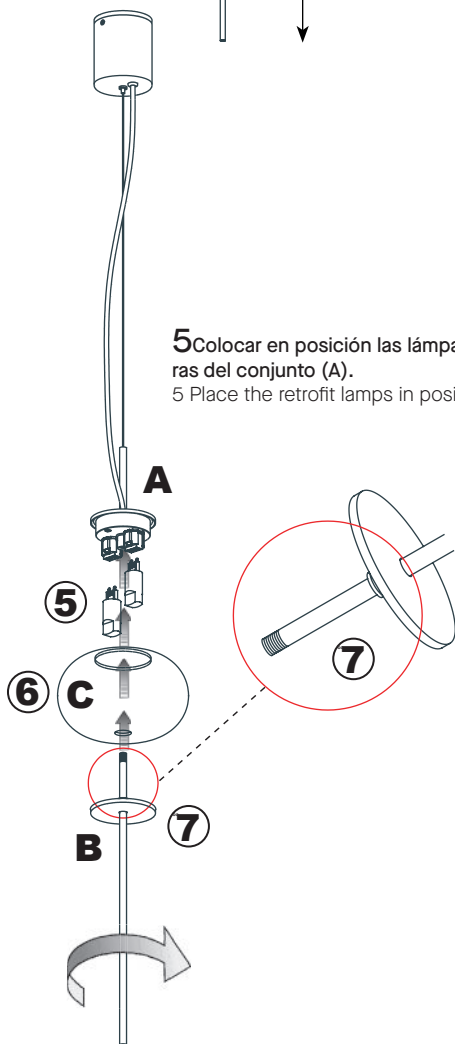
3 To adjust the desired height of the luminaire, press the button to pick up or release the steel cable; once the pressure is stopped, it is automatically blocked.

**4** Ajustar la longitud de cable eléctrico deseado en el exterior de la luminaria, fijando el dispositivo anti tracción en el cable.

4 Adjust the desired electrical cable length on the outside of the luminaire, fixing the anti-scratch device on the cable.

**5** Colocar en posición las lámparas de reposición en los portalámparas del conjunto (A).

5 Place the retrofit lamps in position in the assembly lamp holders (A).



**6** Colocar el vidrio (C) con el agujero más grande hacia arriba y hacerlo encajar en el ensamblaje (A).

7 Place the glass (C) with the larger hole facing up and make it fit into the assembly (A).

**7** Cerrar la luminaria usando el conjunto (B) introduciendo el extremo roscado a través del vidrio difusor hasta alcanzar el centro del conjunto (A) y proceder a enróscalo hasta hacer tope pero sin ejercer fuerza.

7 Close the luminaire using the assembly (B), inserting the threaded end through the diffuser glass until reaching the center of the assembly (A) and screwing it in until it stops but without exerting force.

