

punt

ART, CRAFT & DESIGN



SENA

TECHNICAL INFORMATION SHEET

SENA

BY CHRISTOPHE PILLET, 2023

punt



PRODUCT TYPE

Chair, stool and armchair

The Sena family of chairs, stools and armchairs, designed by Christophe Pillet, is characterised by its elegant, curved lines that gather and embrace the user. The possibility of combining different upholsteries in the same piece, as well as choosing between different legs, allows the creation of infinite compositions that adapt to any space, from homes or hotels to offices.

TIPOLOGÍA DE PRODUCTO

Silla, taburete y butaca

La familia de sillas, taburetes y butaca Sena, diseñada por Christophe Pillet, se caracteriza por sus líneas elegantes y curvas que recogen y abrazan al usuario. La posibilidad de combinar diferentes tapizados en la misma pieza, así como elegir entre diferentes patas, permiten crear infinitas composiciones que se adaptan a cualquier espacio, desde viviendas u hoteles hasta oficinas.

DETAILS. DETALLES



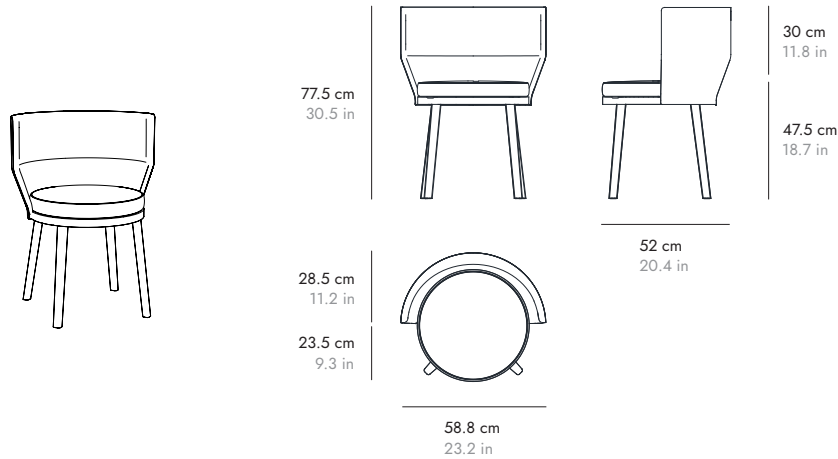
SENA

BY CHRISTOPHE PILLET, 2023

punt

CHAIRS DIMENSIONS DIMENSIONES SILLAS

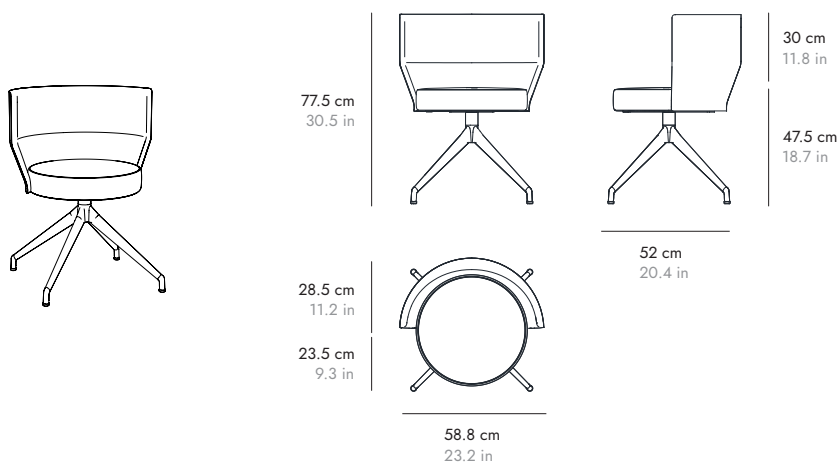
SEN101 Wooden legs. Patas de madera.



FABRIC (INT 0.75 m EXT 0.75 m x 1.4 m) (INT 29.5" EXT 29.5" x 55.1")

LEATHER (INT 1 m2 EXT 1 m2) (INT 39.3 in2 EXT 39.3 in2)

SEN103 Black or bronze swivel base. Base giratoria negra o bronce.



FABRIC (INT 0.75 m EXT 0.75 m x 1.4 m) (INT 29.5" EXT 29.5" x 55.1")

LEATHER (INT 1 m2 EXT 1 m2) (INT 39.3 in2 EXT 39.3 in2)

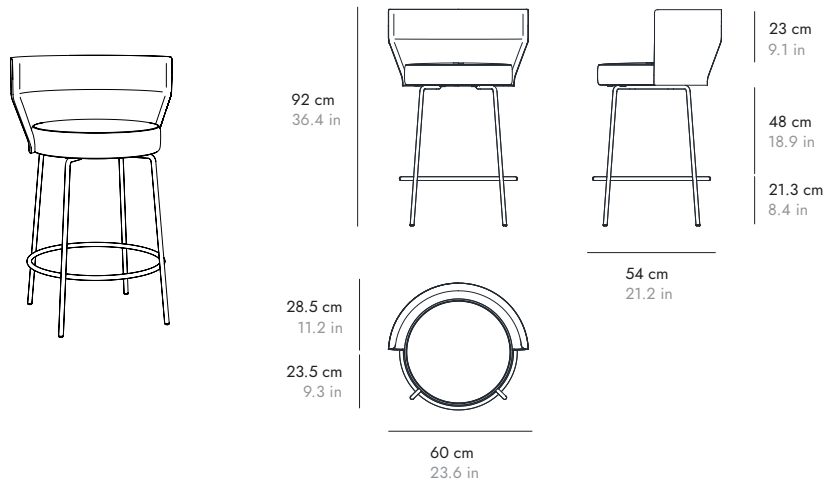
SENA

BY CHRISTOPHE PILLET, 2023

punt

STOOLS DIMENSIONS DIMENSIONES TABURETES

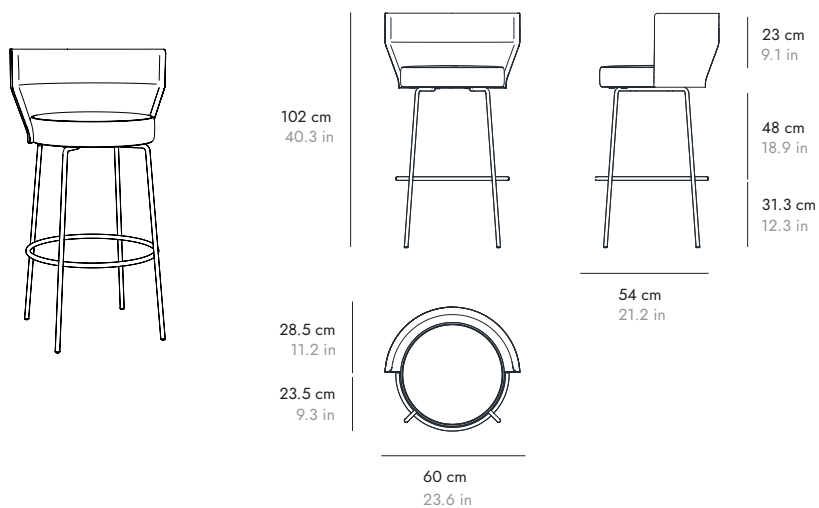
SEN214 Black or bronze tubular base. Base tubular negra o bronce.



FABRIC (INT 0.75 m EXT 0.75 m x 1.4 m) (INT 29.5" EXT 29.5" x 55.1")

LEATHER (INT 1 m2 EXT 1 m2) (INT 39.3 in2 EXT 39.3 in2)

SEN204 Black or bronze tubular base. Base tubular negra o bronce.



FABRIC (INT 0.75 m EXT 0.75 m x 1.4 m) (INT 29.5" EXT 29.5" x 55.1")

LEATHER (INT 1 m2 EXT 1 m2) (INT 39.3 in2 EXT 39.3 in2)

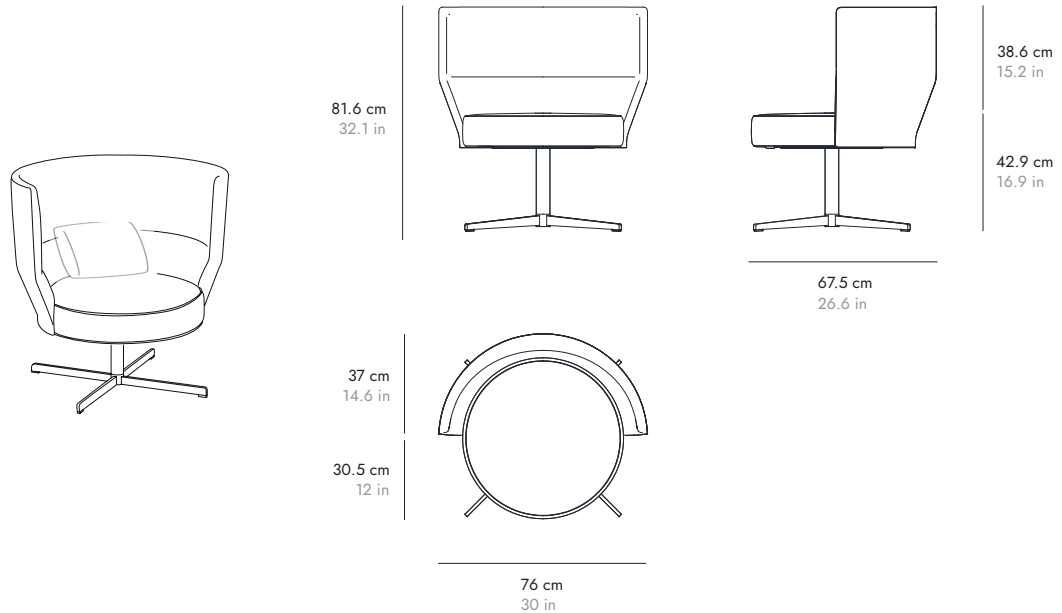
SENA

BY CHRISTOPHE PILLET, 2023

punt

ARMCHAIR DIMENSIONS DIMENSIONES BUTACA

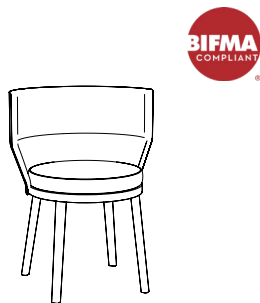
SEN308 Black swivel base. Base giratoria negra.



FABRIC (INT 1.7 m EXT 0.75 m x 1.4 m) (INT 66.9" EXT 29.5" x 55.1")

LEATHER (INT 2.93 m2 EXT 1.29 m2) (INT 115.3 in2 EXT 50.7 in2)

CERTIFICATES CERTIFICADOS



Sena collection has passed BIFMA standards, demonstrating the stability and strength of the collection.

La colección Sena ha superado los estándares de BIFMA, demostrando la estabilidad y resistencia de la colección.

SENA

BY CHRISTOPHE PILLET, 2023

punt

MATERIALS

Upholstery.

Upholstered seat, backrest and cushions available in a variety of fabrics.

Legs.

Solid wood legs in oak or walnut. Lacquered aluminium metal legs, with 360° swivel system.

Seat.

Beech plywood seat covered with fireproof polyurethane (according to English standards).

Backrest.

Curved beech plywood backrest covered with fireproof polyurethane (according to English standards).

Cushion.

Auxiliary cushions in washed and sterilised goose feather with 100% hollow fibre and siliconised with anti-dust mite treatment.

Legs. Patas



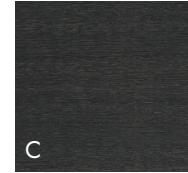
SUPER MATT OAK
ROBLE SÚPER MATE
CHENE SUPERMATE
SUPER MATT EICHE
ROVERE OPACO



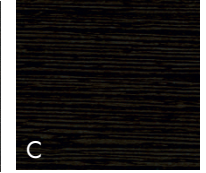
WHITENED OAK
ROBLE BLANQUEADO
CHENE BLANCHI
EICHE WEISS
ROVERE SBIANCATO



WALNUT STAINED OAK
ROBLE TEÑIDO NOGAL
CHENE TEINTÉ NOYER
EICHE NUSSBAUM
GEBEIZT
ROYERE TINTO NOLE



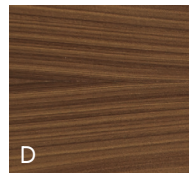
DARK GREY STAINED OAK
ROBLE TEÑIDO GRIS
CHENE TEINTE GRIS
DUNKELGRAU GEBEIZTE
EICHE
ROVERE TINTO GRIGIO
SCURO



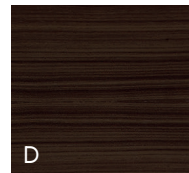
EBONY STAINED OAK
ROBLE TEÑIDO ÉBANO
CHENE TEINTÉ ÉBÔNE
EICHE GEBEIZT
EBENHOLZ
ROVERE TINTO ÉBANO



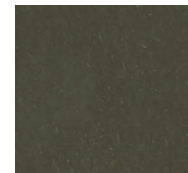
SUPER MATT WALNUT
NOGAL SÚPER MATE
NOYER SUPER MATE
SUPERMATT WALNUSS
NOCE OPACO



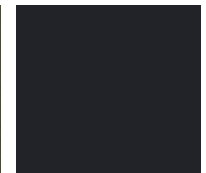
WALNUT STAINED WALNUT
NOGAL TEÑIDO NOGAL
NOYER TEINTÉ NOYER
WALNUSS GEBEIZT
WALNUSS
NOCE TINTO NOCE



DARK STAINED WALNUT
NOGAL TEÑIDO OSCURO
NOYER TEINTÉ FONCÉ
WALNUSS DUNKEL
GEBEIZT
NOCE TINTO SCURO



BRONZE
BRONCE
BRONZE
BRONZE
BRONZE

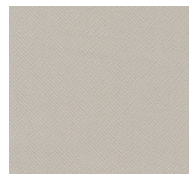


BLACK
NEGRO
NOIR
SCHWARZ
NERO

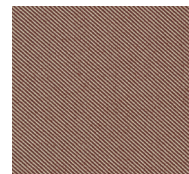
Fabrics G2



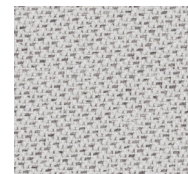
RELATE 101



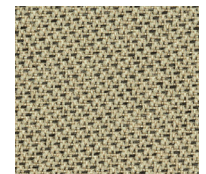
RELATE 201



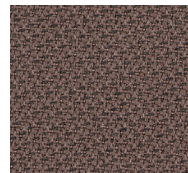
RELATE 341



TONAL 60122



TONAL 61179



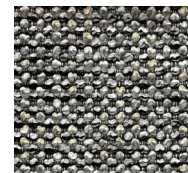
TONAL 64211



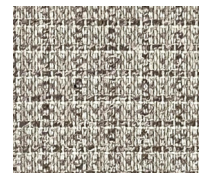
CASERTA 04



CASERTA 15



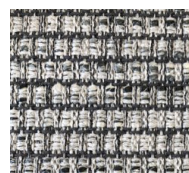
CASERTA 19



BACOLI 04



BACOLI 15



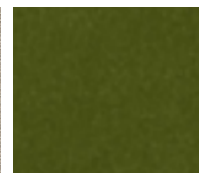
ODDI 09



MATIS 05



MATIS 07



SEVEN 59

MATERIALES

Tapizado.

Asiento, respaldo y cojines tapizados disponibles en una gran variedad de tejidos.

Patas.

Patas de madera maciza en roble o nogal.

Patas de metal de aluminio lacado, con sistema de giro 360°.

Asiento.

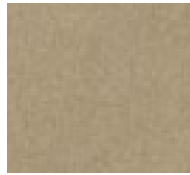
Asiento de tablero contrachapado de haya recubierto de poliuretano ignífugo (según normativa inglesa).

Respaldo.

Respaldo de tablero curvo de contrachapado de haya y revestido de poliuretano ignífugo (según normativa inglesa).

Cojín.

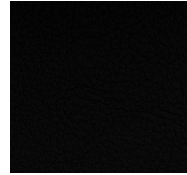
Almohadones auxiliares de pluma lavada y esterilizada de oca con fibra hueca y siliconada 100% con tratamiento anti ácaros.



SEVEN 05



LEINEN 1049



SCHWARZ 9035

Fabrics G3



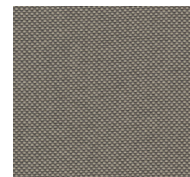
TEMPT 61169



TEMPT 61172



FIELD 232



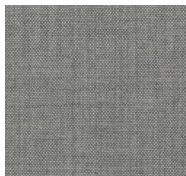
FIELD 242



REMUX 223



REMUX 233



REMUX 123

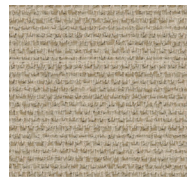
Fabrics G4



FOCUS 60309



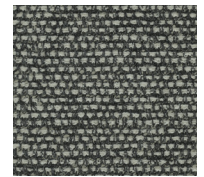
FOCUS 61242



SAVANNA 202

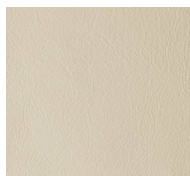


SAVANNA 122

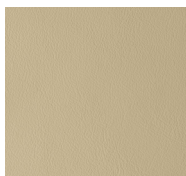


SAVANNA 152

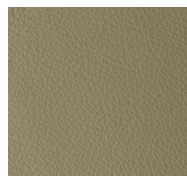
Fabrics G5



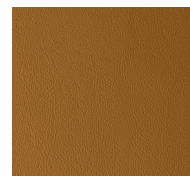
LEATHER IVORY
PIEL MARFIL
CUIR IVOIRE
LEATHER IVORY
PELLE AVORIO



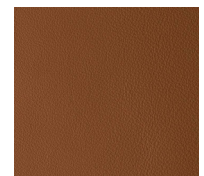
LEATHER SAND
PIEL ARENA
CUIR SABLE
LEATHER SAND
PELLE SABBIA



LEATHER STONE
PIEL PIEDRA
CUIR PERRE
LEATHER STONE
PELLE PIETRA



LEATHER CAMEL
PIEL CAMEL
CUIR CAMEL
LEATHER CAMEL
PELLE CAMEL



LEATHER COGNAC
PIEL COGNAC
CUIR COGNAC
LEATHER COGNAC
PELLE COGNAC

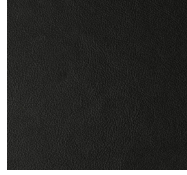
SENA

BY CHRISTOPHE PILLET, 2023

punt



LEATHER BROWN
PIEL MARRON
CUIR IVOIRE
LEATHER BROWN
PELLE MARRONE



LEATHER BLACK
PIEL NEGRA
CUIR NOIR
LEATHER BLACK
PELLE NERA