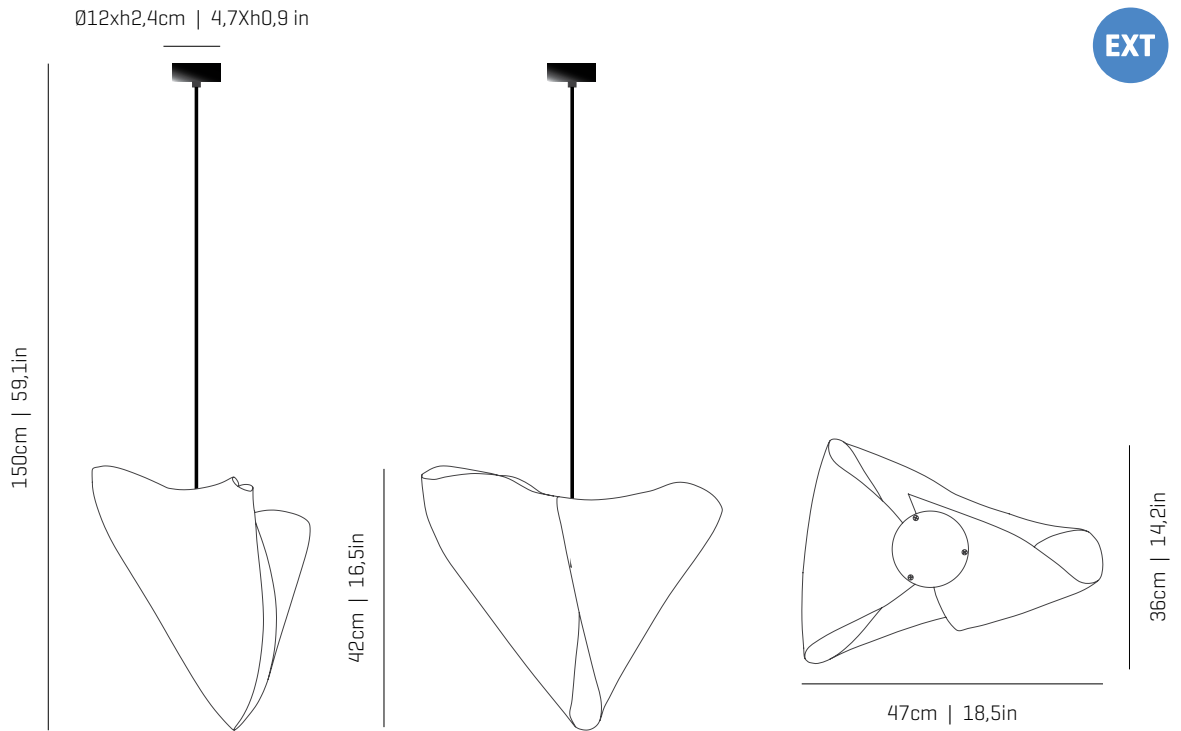


# a

## emotional light

ballet collection



ref. BALA04-EXT



### MATERIALS & COMPONENTS | MATERIALES & COMPONENTES

#### LAMP SHADE | TULIPA

Painted stainless steel | One color to choose  
Acero inoxidable pintado | Un color a elegir



BL BE G T

CUSTOM  
COLOR

#### RECOMMENDED BULBS

BOMBILLAS RECOMENDADAS

220-240V ~ 50/60Hz

E27 LED Standar - Max. 1x15 W

E27 LED Vintage - Max. 1x15 W  
BULB A60 G125 G95 ST64

Only LED BULB suitable for contact with water and use in humid conditions  
Solamente Bombillas LED aptas para el contacto con el agua y utilización en condiciones de humedad

#### TECHNICAL DATA OUTDOOR

##### DESCRIPCIÓN TÉCNICA EXTERIOR

Standards tested | Normas ensayadas

EN 60598

EN 60529

Degree IP | Grado IP  
IP64

#### CANOPY | FLORÓN

Steel and stainless steel  
Coated with epoxy paint in black  
Acero y acero inoxidable  
Pintado con pintura de poliéster en negro

#### CABLE | CABLE

Black waterproof neoprene cable H05RN-F  
Cable de neopreno negro resistente al agua  
H05RN-F

Standard: 150cm | 59,1in  
Length/largo customizable

\* Please note that for environments with a high salinity, proper maintenance of the luminaire will be necessary. We recommend cleaning it with a soft brush and remove salt, dust, or dirt deposited by moisture or wind.

\* Tenga en cuenta que para ambientes con alto grado de salinidad, será necesario realizar un correcto mantenimiento de la luminaria. Recomendamos limpiar con un cepillo suave y retirar la sal, el polvo o la suciedad depositada por la humedad o el viento.

### OTHER DATA | OTROS DATOS

#### NET WEIGHT | PESO NETO

1,9kg | 4,2lb

#### PACKAGING | EMBALAJE

44x44x40cm | 17,3x 17,3x 15,7in

3,2kg | 7lb

#### ELECTRICAL FEATURES

##### CARACTERÍSTICAS ELÉCTRICAS



#### CERTIFICATIONS

CERTIFICACIONES



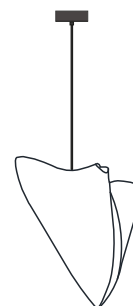
## Ballet Elancé OUTDOOR

ref. BALA04-EXT

Suitable for outdoor and indoor use\*

Apta para uso exterior e interior\*

Box contains | Contenido de la caja:

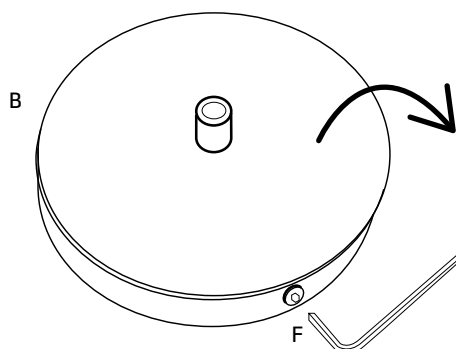
**A** - Lampshade | Tulipa [1]**B** - Canopy IP64 | Florón IP64 [1]**C** - Lampholder IP64 | Portalámparas IP64 [1]**D** - Security screws | Tornillos de seguridad [3]**E** - Electrical disposal | Ficha [1]**F** - Screws | Tornillos [2]**G** - O-ring | Junta tórica [1]**H** - Wall Plugs | Tacos [2]

EXT

SAFETY NOTE: Switch off mains supply before commencing installation

INDICACIÓN DE SEGURIDAD : Desconecte la alimentación eléctrica antes de empezar la instalación

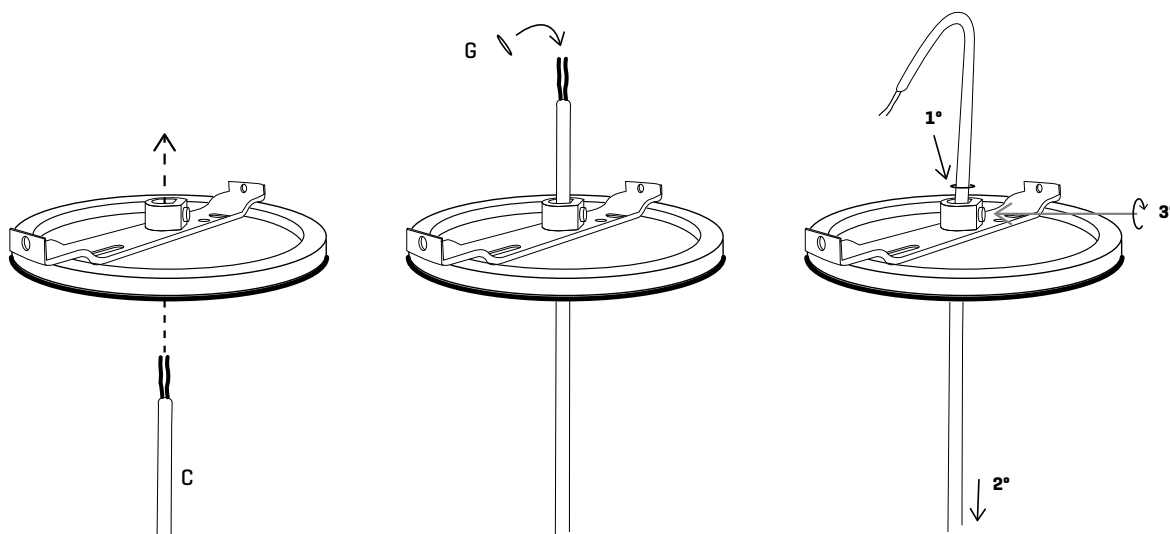
1



Use an allen key [not included] to open the lid and access the interior of the ceiling rose.

Utilice una llave allen [no incluida] para acceder abrir la tapa y acceder al interior del florón.

2



2.1 Pass the cable through the strain relief; 2.2 Insert the O-ring through the cable; 2.3 Insert it in the strain relief [1st], pull the cable downwards [2nd] and tighten the screw [3rd]

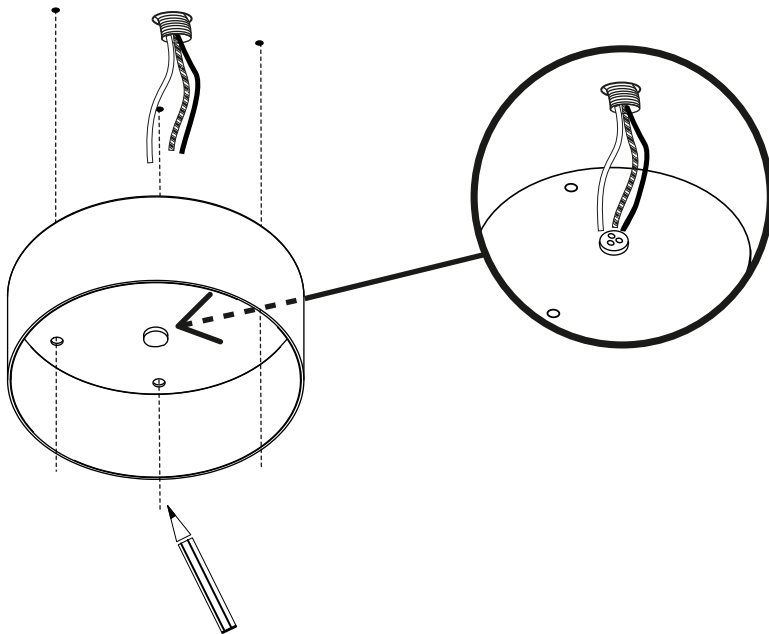
2.1 Pasar el cable por el antitirón; 2.2 Insertar la junta tórica por el cable; 2.3 Introducirla en el antitirón [1º], tirar del cable hacia abajo [2º] y apretar el tornillo [3º]

# a

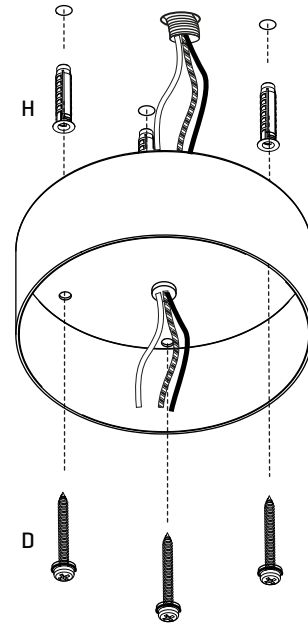
## emotional light

ASSEMBLY INSTRUCTIONS  
INSTRUCCIONES DE MONTAJE

### 3



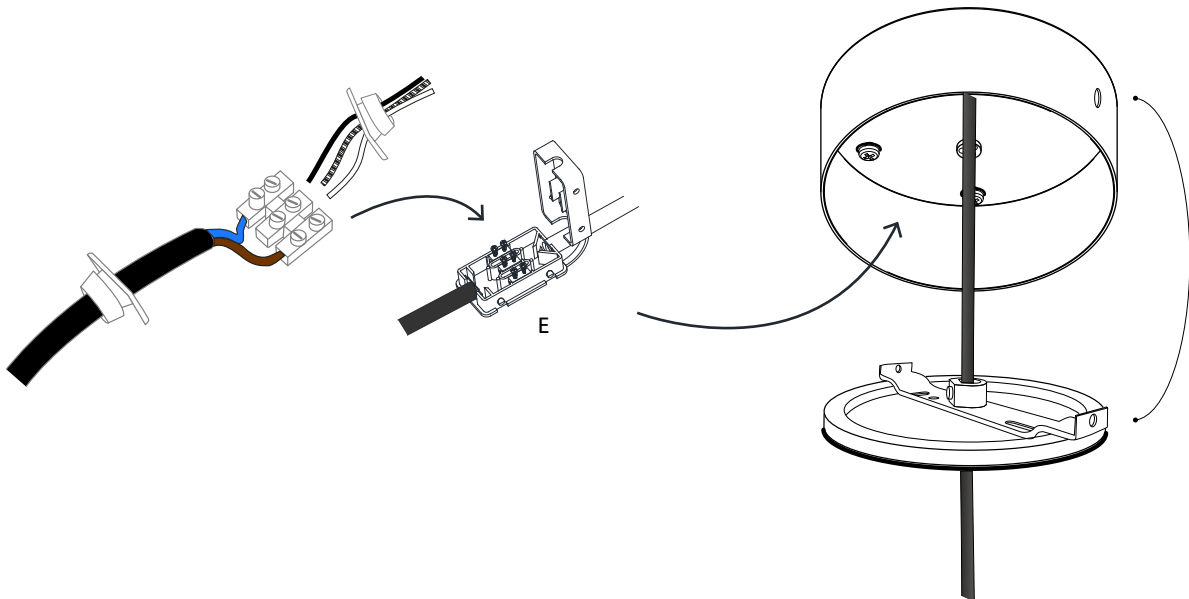
Mark the 3 fixing points to the ceiling; Pass the mains cables through the 3 individual holes to ensure watertightness, the cable used must be made of rubber; Fix the piece with the plugs and screws



EXT

Marcar los 3 puntos de fijación al techo; Pasar los cables de la red eléctrica por los 3 orificios individuales para garantizar la estanqueidad el cable utilizado debe ser de goma; Fijar la pieza con los tacos y tornillos

### 4



Make the electrical connection in the connection box, close it and insert it inside the rosette; align the bridge with the hole to make it easier to close the rosette later

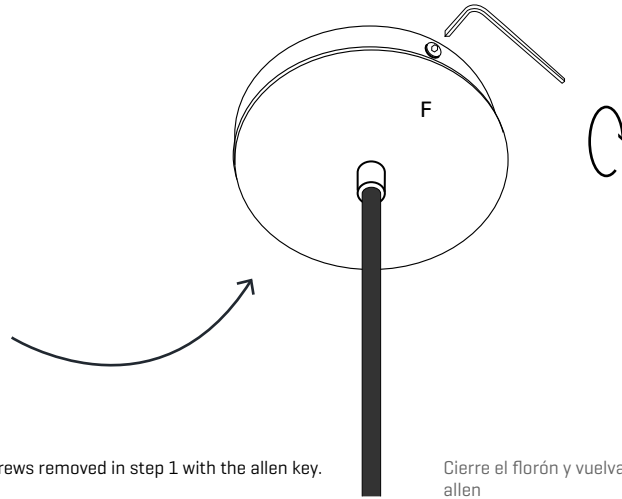
Realizar la conexión eléctrica en la caja de conexión, cerrarla e introducirla dentro del florón; alinee el puente con el hojal para que posteriormente sea más sencillo cerrar el florón

# a

## emotional light

ASSEMBLY INSTRUCTIONS  
INSTRUCCIONES DE MONTAJE

5

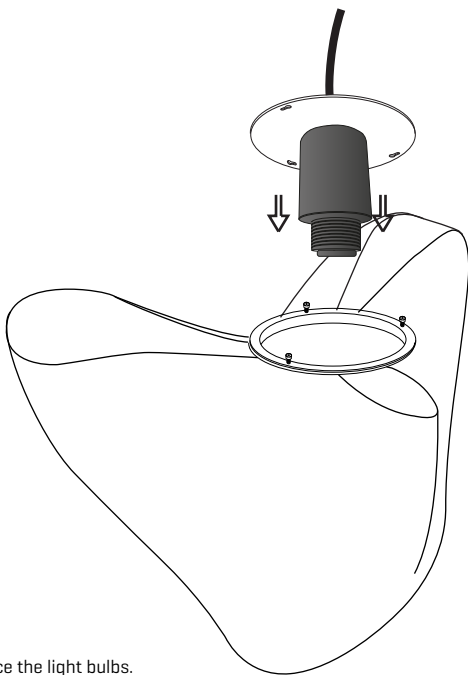


EXT

Close the canopy and tighten the screws removed in step 1 with the allen key.

Cierre el florón y vuelva a atornillar los tornillos retirados en el paso 1 con la llave allen

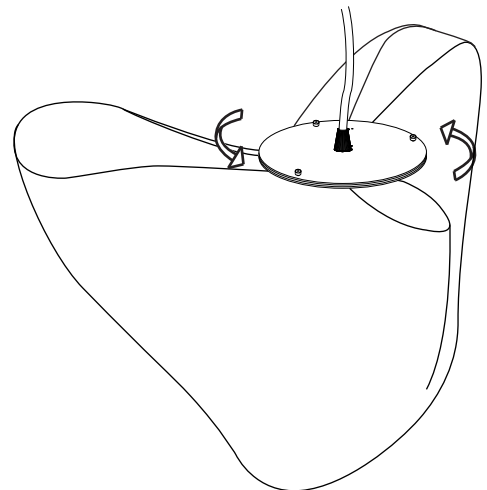
6



Place the light bulbs.

[During this step, it is important to take greatest of care in this step, since holding of the lampshade with strength may modify its original design]

Slightly turn the lampholder.



Colocación de las bombillas.

[Durante este paso, es importante tener el máximo cuidado, ya que al manejar la tulipa con demasiada fuerza se puede modificar su diseño original]

Girar levemente el soporte del portalámparas