

## Nevo

ref. **NE06P**

Wall & ceiling lamp  
Aplique & plafón

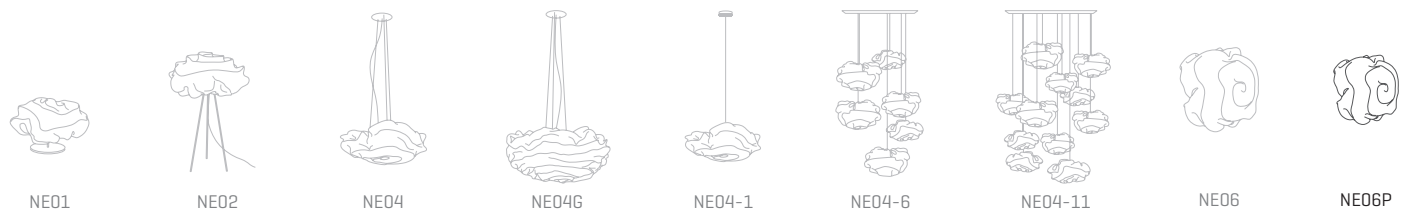
28cm | 12,2in

31cm | 11in

17cm | 6,7in



### Nevo Collection



### MATERIAL FINISHES MATERIALES Y ACABADOS

#### LAMPSHADE

##### TULIPA

Painted stainless steel  
Acero inoxidable pintado

One color to choose  
Un color a elegir



Steel gloss nickel-plated and stainless steel  
Acero níquel-satinado y acero inoxidable

#### SUPPORT

##### SOPORTE

Steel gloss nickel-plated and stainless steel  
Acero níquel-satinado y acero inoxidable

#### MOUNTING OPTIONS

##### OPCIONES DE INSTALACIÓN

Wall & ceiling lamp  
Aplique & plafón

### RECOMMENDED BULBS BOMBILLAS RECOMENDADAS

#### 230V - 50Hz

- G9 LED - Max. 2x4 W
- G9 ECO - Max. 2x33 W

#### 120V - 60Hz

- G9 Bi-pin - Max. 2x40 W

#### ENERGY EFFICIENCY

##### EFICIENCIA ENERGÉTICA

from A+ to C  
desde A+ a C

### OTHER TECHNICAL DATA OTROS DATOS TÉCNICOS

#### NET WEIGHT

##### PESO NETO

0,8kg | 1,8l

#### PACKAGING

##### EMBALAJE

36x36x30cm | 14,2x14,2x11,8in

1,8kg | 4lb

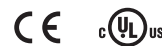
#### ELECTRICAL FEATURES

##### CARACTERÍSTICAS ELÉCTRICAS



#### CERTIFICATIONS

##### CERTIFICACIONES



## Nevo

ref. **NE06P**

Suitable for indoor use, at 25°C

Apta para uso interior a temperatura ambiente de 25°C

Box contains | Contenido de la caja:

**A** - Lampshade | Tulipa [1]

**B** - Holding piece | Pieza de sujeción [1]

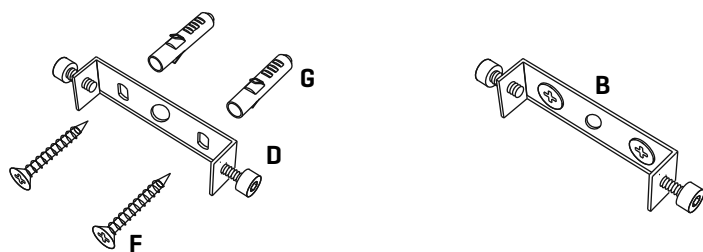
**C** - Lampholder | Portalámparas [1]

**D** - Security screws | Tornillos de seguridad [2]

**E** - Electrical disposal | Ficha [1]

**F** - Screws | Tornillos [2]

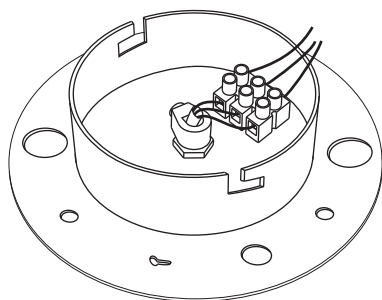
**G** - Wall Plugs | Tacos [2]



**1**

Drill the holes in the ceiling, fit the wall plugs into them and screw the holding piece.

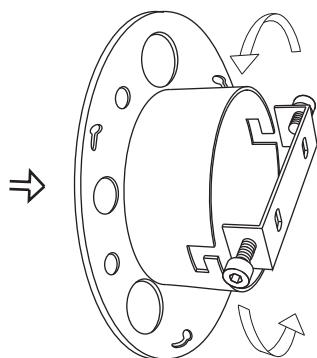
Realizar los agujeros en el techo, colocar los tacos y atornillar la pieza de sujeción.



**2**

Pass the electric cables to the interior and do the electric connection.

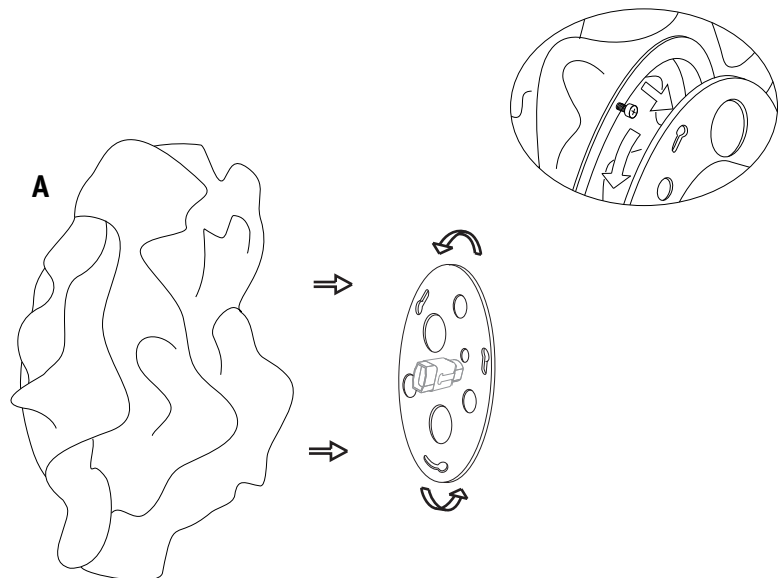
Passar los cables eléctricos al interior y hacer la conexión eléctrica dentro de la caja de conexiones.



**3**

Insert the canopy in the holding piece and tight the security screws.

Encajar el florón en la pieza de sujeción y apretar los tornillos de seguridad.



4

Fit the shade in the base, turn it until it reaches the end stop by inserting the fixing screws to the slots of the canopy. Tighten the fillet of the fixing screws to fasten the whole set.

Encajar la tulipa en el soporte, girándola hasta que haga tope al introducir los tornillos de enganche en las ranuras del florón. Apretar la rosca de los tornillos de enganche para asegurar el conjunto.



The device is not suitable for installation on normally inflammable surfaces.

Aparato no adaptado para la instalación en superficies normalmente inflamables.



5

The lamp should be treated carefully. Occasionally holding of the lampshade with strength may modify its original desing. To solve it, open the lampshade and mold with your hands all the crushed parts so that they rever their original shape.

NOTA: The mesh should never be in contact with the bulbs.

Debido a la flexibilidad del material, al manejar la tulipa se puede modificar su diseño original. Para solucionarlo, moldear con la mano las zonas dónde se aplaste para que vuelvan a su posición original.  
NOTA: La malla no debe estar en contacto con las bombillas.