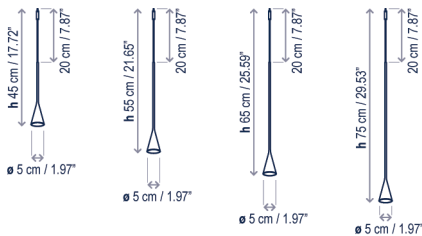


Skybell Linear

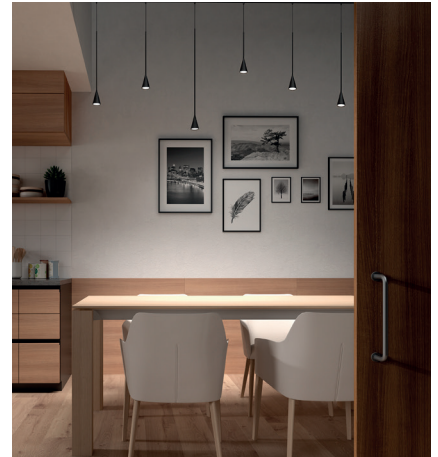
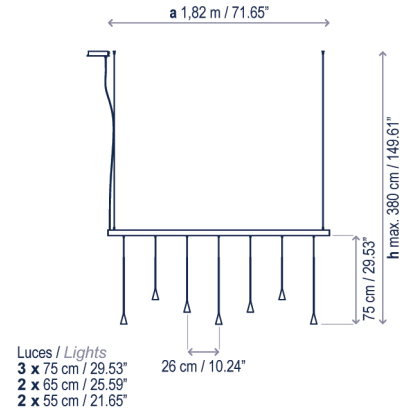
Diseño / Design:
Estudi Manel Molina / 2019

Tipología: Suspensión
Typology: Pendant lamp

Ambiente: Interior
Environment: Indoor



S/7L/20



Descripción técnica / Technical description:

Peso Neto: 2,79 kg
Net Weight: 2,79 kg

1 Caja/Box | 55 x 55 x 25 cm | 0,0756 m³
Peso bruto / Gross Weight: 2,17 kg

1 Tubo/Tube | 229 x Ø9 cm | 0,0146 m³
Peso bruto / Gross Weight: 3,99 kg

Materiales: Hierro, Aluminio, Perfil de Extrusión de Aluminio.
Materials: Iron, Aluminum, Extruded Aluminum Track.

Acabado estructura: color ébano negro
Structure finish: ebony black

Óptica 30° apertura estándar
Beam angle 30° standard

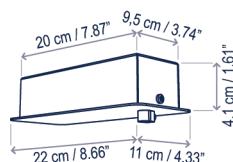
Opciones bajo pedido:
· Driver remoto en falso techo
· 3000K
· Óptica 40°

Options upon request:
· False ceiling remote driver
· 3000K
· Beam angle 40°

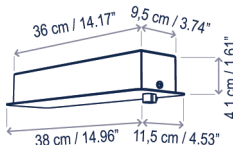
Personalizable
Customizable

Certificaciones
Certifications

Florón (S/7L/20)
Canopy (S/7L/20)



Florón (S/7L/22)
Canopy (S/7L/22)

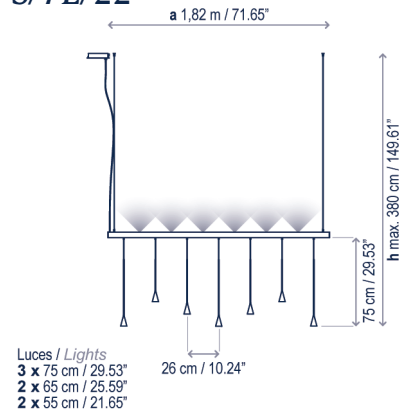


Descripción lámpara iluminación inferior / Lower lighting lamp description:

110-240V 50/60Hz IP-20 0/1-10V / DALI / PUSH 22.4W LED / CRI: 90 / 2700K 2604 lm fuente de luz / light source

Ref	Acabados / Finishing	Ean13
35712219056	Regulable 0/1-10V/Dali/Push Bell 55/65/75 cm Dimmable 0/1-10V/Dali/Push Bell 55/65/75 cm	8435493724737

S/7L/22

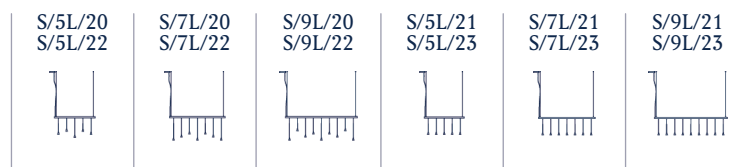


Descripción lámpara iluminación superior e inferior / Upper and lower lighting lamp description:

110-240V 50/60Hz IP-20 0/1-10V / DALI / PUSH 20 W LED / CRI: 90 / 2700K / 2160 lm fuente luz superior / upper light source
 22.4 W LED / CRI: 90 / 2700K / 2604 lm fuente luz inferior / lower light source

Ref	Acabados / Finishing	Ean13
35731219056	Regulable 0/1-10V/Dali/Push Bell 55/65/75 cm Dimmable 0/1-10V/Dali/Push Bell 55/65/75 cm	8435493730516

Familia / Family: Skybell Linear



bover
barcelona lights

Avda. Catalunya 173
Poligon Ind. Sud
08440 Cardedeu
Barcelona, Spain

T. +34 938 713 152
F. +34 938 462 089
info@bover.es
www.bover.es