

# Syra 60 Outdoor

Diseño / Design:

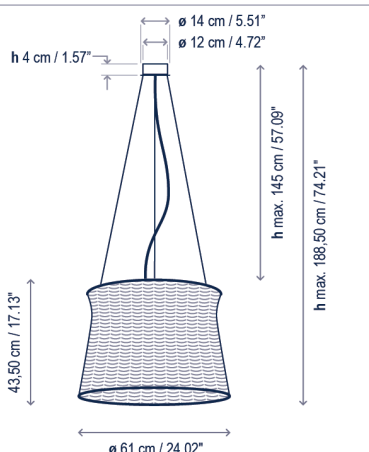
Alex Fernández Camps | Gonzalo Milà / 2014

Tipología: Suspensión

Typology: Pendant Lamp

Ambiente: Exterior

Environment: Outdoor



## Descripción técnica / Technical description:

Peso Neto: 8,02 kg  
Net Weight: 8,02 kg

1 Caja/Box | 78 x 78 x 45 cm | 0,2738 m<sup>3</sup>  
Peso bruto / Gross Weight: 11,78 kg

Materiales: Aluminio, Hierro  
Materials: Aluminum, Iron

Difusor inferior: Cristal soplado  
Lower diffuser: Blown crystal

Estructuras de metal acabadas con cataforesis y pintura de poliéster epoxi.  
Metal surfaces coated with cataphoresis and epoxy polyester paint.

Pantallas tejidas a mano con fibra de polietileno sintética reciclable y no tóxica.  
Hand woven with a recyclable and non-toxic synthetic polyethylene fiber.

No personalizable  
Not customizable

Certificaciones  
Certifications

Recambios / Spare parts:

RDIFSYRA60 Difusor / Diffuser  
R907016 Cable Blanco / White Cable  
R907007 Cable Negro / Black Cable

## Descripción lámpara / Lamps description:

230V 50Hz IP-66 37,7 W LED / CRI: 90 / 2700K 4700 lm fuente de luz / light source

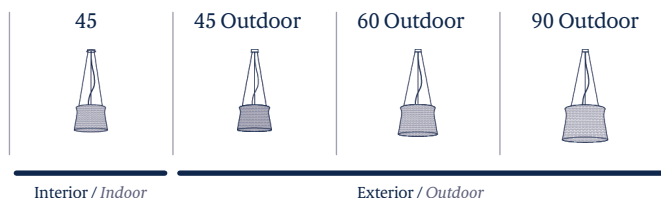
Ref	Acabados / Finishing	Ean13
26402201100	Estructura Blanco Roto Pantalla Blanco Marfil Structure Natural White Ivory White Shade	8436544899725
26402201101	Estructura Marrón Grafito Pantalla Marrón Structure Graphite Brown Brown Shade	8436544899732
*26402203100	Regulable Sistema DALI Estructura Blanco Roto Pantalla Blanco Marfil DALI Dimming System Structure Natural White Ivory White Shade	8436544899749
*26402203101	Regulable Sistema DALI Estructura Marrón Grafito Pantalla Marrón DALI Dimming System Structure Graphite Brown Brown Shade	8436544899756

Por favor, tenga en cuenta que los tonos de color de la pantalla pueden no ser los mismos en todos los casos. / Please note that the shades may have small variations in tone.

Nota de uso: Para ambientes con alto grado de salinidad, será necesario realizar un correcto mantenimiento de la luminaria. Recomendamos limpiar con un cepillo suave y retirar la sal, el polvo, o la suciedad depositada por la humedad o el viento.

Note of use: For environments with a high salinity, proper maintenance of the luminaire will be necessary. We recommend cleaning it with a soft brush and remove salt, dust, or dirt deposited by moisture or wind.

Familia / Family: Syra



**bover**  
barcelona lights

Avda. Catalunya 173  
Poligon Ind. Sud  
08440 Cardedeu  
Barcelona, Spain  
T. +34 938 713 152  
F. +34 938 462 089  
info@bover.es  
www.bover.es