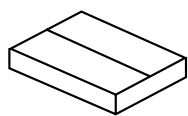




2 min



x1



x1



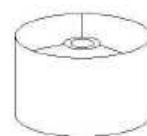
Ax1



Bx1



Cx1



Dx1



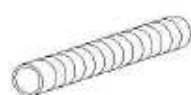
Ex1



Fx4



Gx4



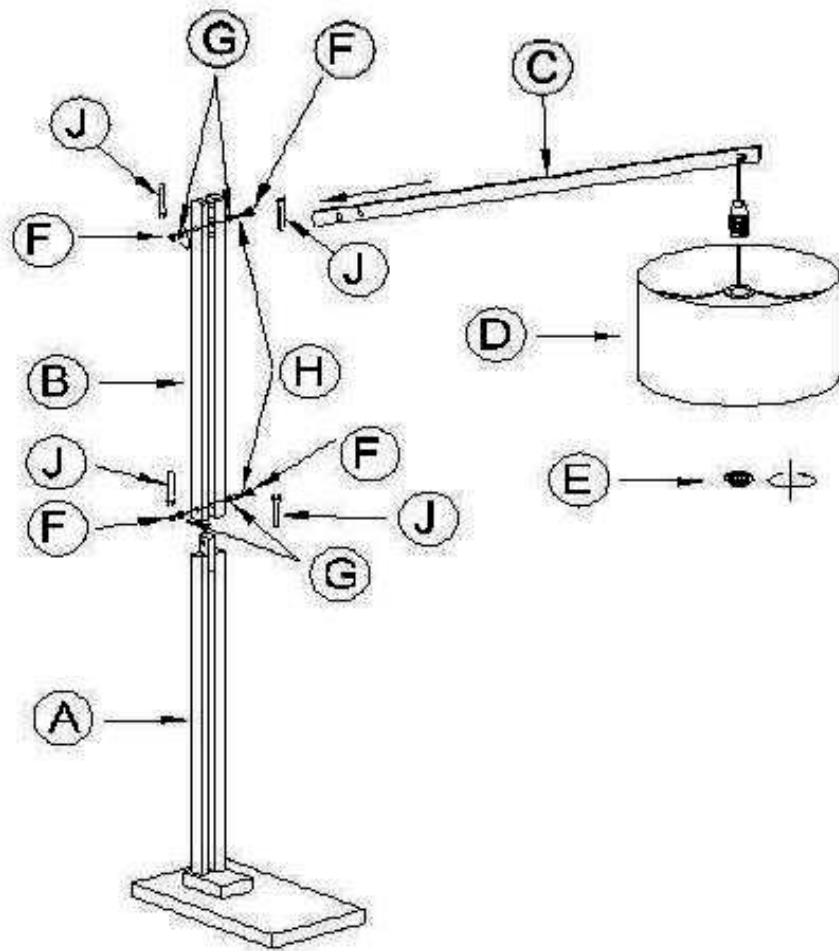
Hx2



Jx2

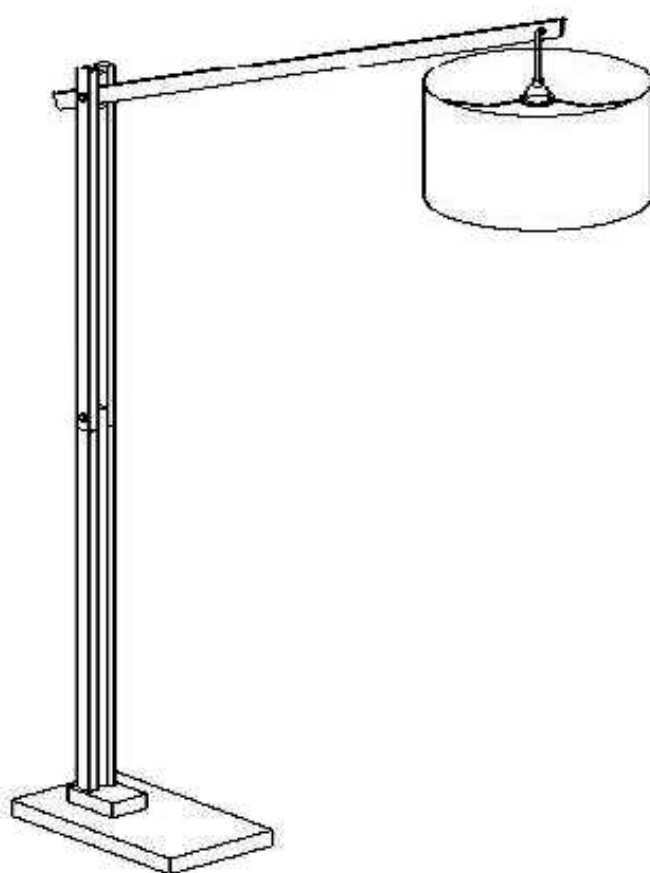


1





2







JULIÀ GRUP Furniture Solutions S.L.

B-17616277

Pol. Ind. Bosc d'en Cuca

C / Tallers, 14

17410 Sils SPAIN

contact@kavehome.com