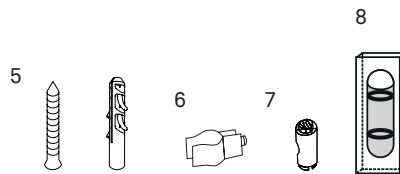
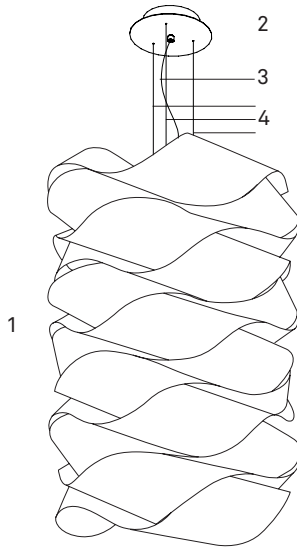


## LINK

LK3 S | SET UP | MONTAJE



### CONTENTS / CONTENIDO



1 Shade/Pantalla.	1 un.
2 Canopy/Florón.	1 un.
3 Electrical cable & Lampholder/ Cable eléctrico y portalámparas	1 un.
4 Steel cable/ cable de acero	3 un.
5 Screws & wall plugs/ Tornillos y tacos.	2 un.
6 Cable clip/Clip	1 un.
7 Stoppers/Topes	3 un.
8 Level/Nivel	1 un.

### TECHNICAL SPECIFICATIONS / ESPECIFICACIONES TÉCNICAS

#### Recommended bulb

Bombilla recomendada

**E27**



**CFL Globe** 3 x 23 W max.  
Bajo consumo  
or



**LED Globe DIM** 3 x 14 W max.  
LED regulable

220 - 250V 50Hz ~

Class I / Clase I



#### WEIGHT / PESO

Net/Neto	4,7 Kg
Gross/Bruto	26,8 Kg

### CAUTION / PRECAUCIÓN

Before assembly and installing this product, carefully read the following:

Dry location only. This lamp is for indoor use only.

Bulb not included.

**Important.** Turn off the mains before installing the lamp.

Antes de montar e instalar este producto lea atentamente lo siguiente:

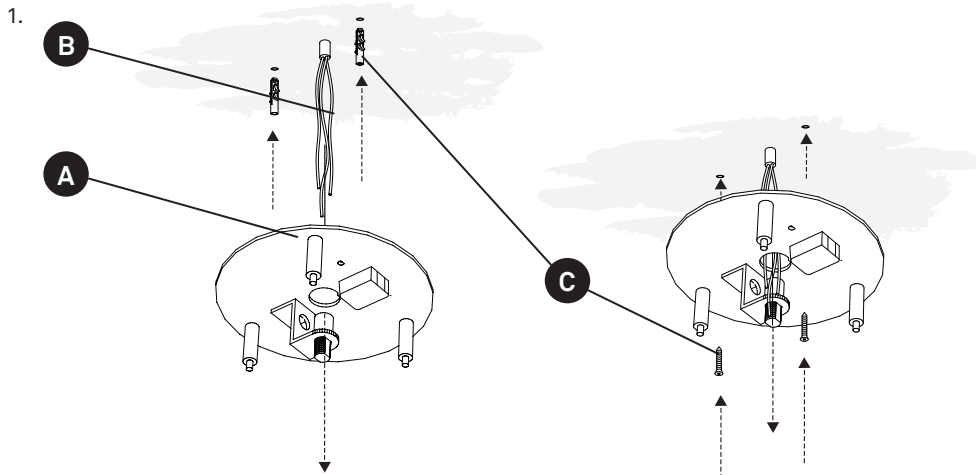
Ubicar en lugares secos. Luminaria para uso exclusivo en interior.

Bombilla no incluida.

**Importante.** Desconectar la red eléctrica antes de instalar la luminaria.

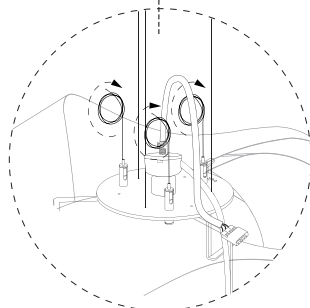
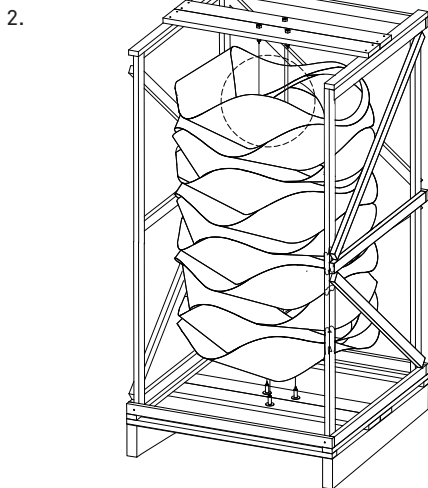


ASSEMBLY INSTRUCTIONS / INSTRUCCIONES DE MONTAJE



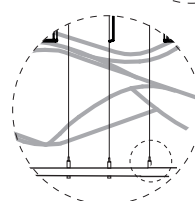
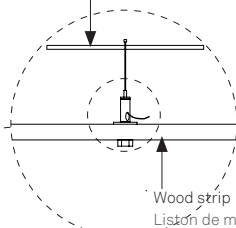
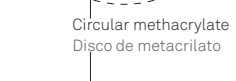
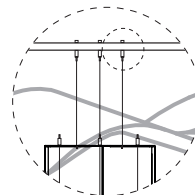
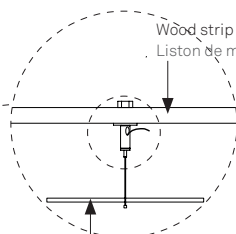
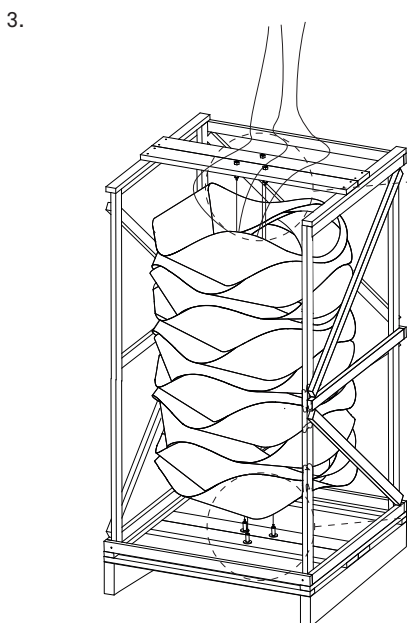
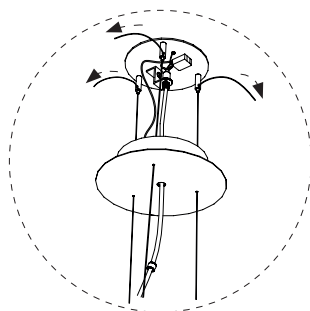
1. The canopy is made up of a back plate with the electrical connections on it and a semi spherical cover. Feed the electrical wires (B) from the mains in through the electrical back plate (A), fix back plate to the ceiling with the screws (C) and prepare to wire up.

El florón esta compuesto por una tapa posterior donde se aloja la parte eléctrica y una tapa frontal semiesférica, desenrosque la tuerca para separarlas. Pasar los cables eléctricos (B) a través de la tapa posterior (A), fijar al techo con los tacos y tornillos (C) para posteriormente conectar



2. **Lamp mount.** In order to hang the lamp, unwind the steel cables found at the top of your lamp. Pass the cables out through the front of the packaging. Push the cables up through the griplocks on the already installed ceiling canopy.

Montaje de la lámpara. Desenrollar los cables de acero de la pantalla superior. Pase los cables por delante del embalaje. Pase los cables de acero por los suspensores ubicados en el florón.



3. To take the shade out of the box, first you must release the steel cables used to hold the shade in the wooden box. First the ones at the bottom. Then release the ones at the top.

**Note:** These cables are for packing purposes only and do not interfere with hanging the lamp.

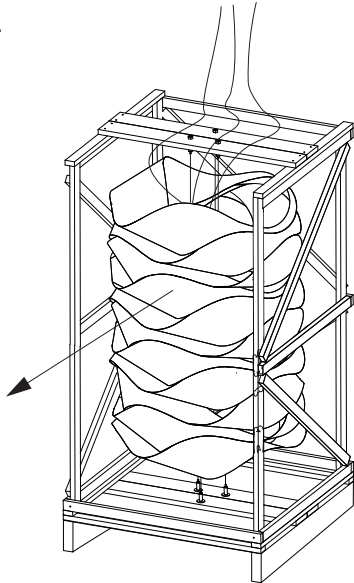
Para sacar la lámpara de la caja, primero retirar los cables suspensores de acero que unen la pantalla a la jaula de madera. Primero los de la parte inferior de la caja. Luego libera los de la parte superior.

**Nota:** Estos cables son solo para el embalaje y no se utilizan para colgar la lámpara del techo.

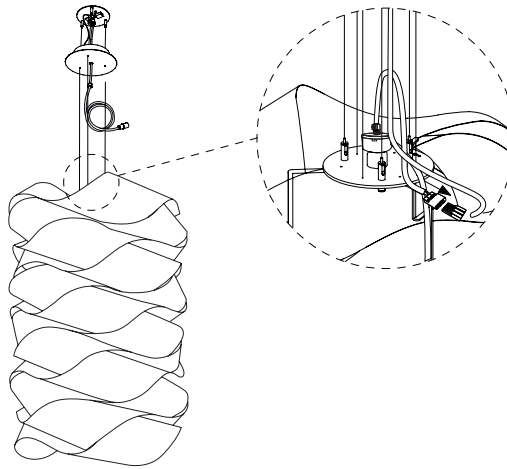


ASSEMBLY INSTRUCTIONS / INSTRUCCIONES DE MONTAJE

4.



5.



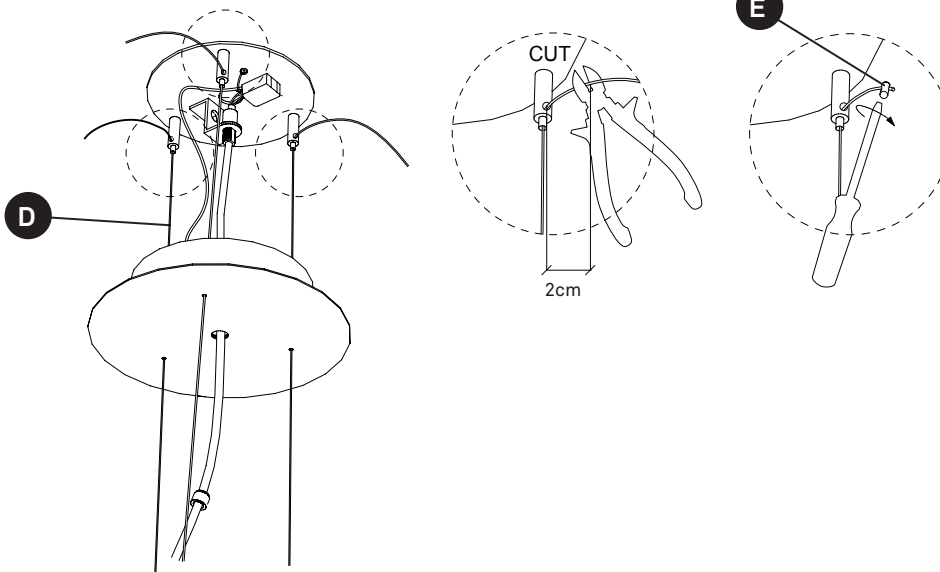
4. Extract the shade carefully from the box and let the cables take the weight of the fitting.

Extraer la lámpara cuidadosamente de la jaula de embalaje

5. Make the electrical connection.

Realizar la conexión eléctrica.

6.



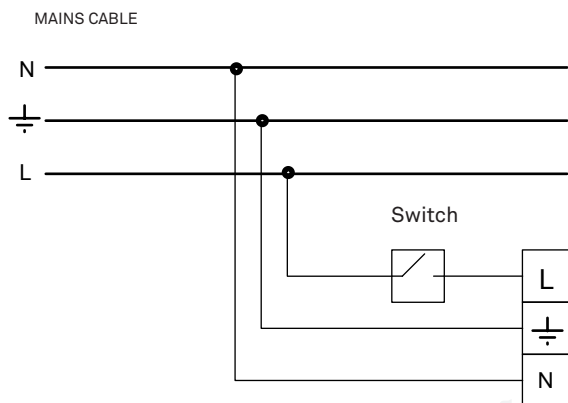
6. Adjust the height of your lamp by raising or lowering the stainless steel adjustment cable (D) and cut off the excess. For added security put on the stopper (E) and tighten it.

Level the lamp with the level supplied, adjusting the height of the steel cables if necessary the suspenders.

Ajustar la altura de la lámpara subiendo o bajando los cables de acero (D) y cortar el sobrante.

Para mayor seguridad poner el tope (E) en los extremos de los cables de acero y apretarlos. Nivele la lámpara mediante el nivel suministrado, ajustando la altura de los cables de acero en los suspenderos.

7.



7. CONNECTION / CONEXIÓN

Turn off the mains before installing the lamp

Connect the lamp to the mains as follows  
You should have a three wires cable coming from the mains, **N, L** and **GND** (⊥)  
Connect these to the cables of the same colour coming from the lamp.

Desconectar la red eléctrica antes de instalar la luminaria.

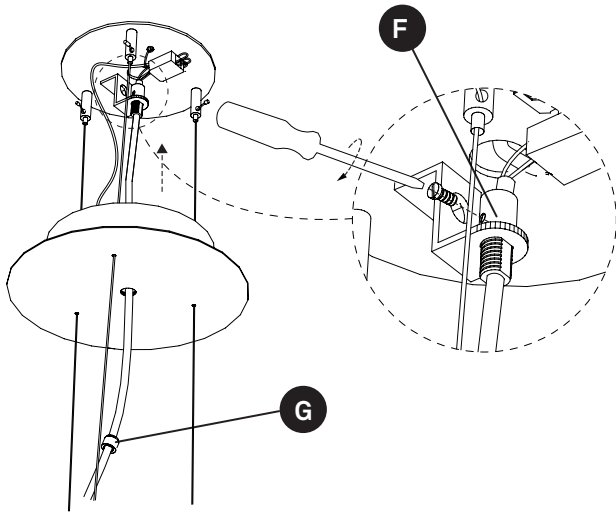
Conecte la lámpara de la siguiente manera. Debería tener tres cables viniendo de la red, **N, L** and **GND** (⊥).

Conectelos al mismo color en la regleta de conexiones ubicada en el florón.

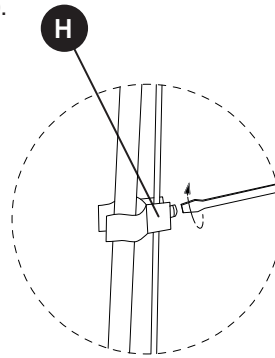


ASSEMBLY INSTRUCTIONS / INSTRUCCIONES DE MONTAJE

8.



9.



8. Tighten the screw on the electrical cable trap. (F)

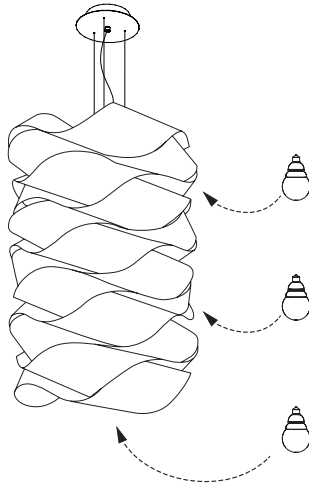
Once all your wiring is complete raise the canopy and screw on the canopy support nut (G) that holds the cover in place.

Apriete el tornillo del prensacable (F). Una vez conectados todos los cables, suba la tapa frontal y fijela enroscando la tuerca (G).

9. Put on the cable clip (H) and clip it to the electrical cable.

Colocar el clip (H) en el cable eléctrico y fijar

10.



10. Install the bulb. Instalar la bombilla

11. Turn on the mains again. Conectar la tensión eléctrica

© Luziferlamps, S.L.  
Valencia, Spain. 2017.  
All rights reserved.  
www.lzf-lamps.com  
support@lzf-lamps.com

GENERAL CARE INSTRUCTIONS / INSTRUCCIONES DE CUIDADO

REV.07-2017

D88\_219

Use and care of your lamp.

You have just purchased an original handmade product by LZF. Your lamp is made out of FSC® certified natural wood veneer treated with our patented finish, Timberlite®.

This treatment both protects and safeguards the wood veneer against breakages.

Depending on the type of lamp use a feather duster, soft cleaning cloth or damp cloth for cleaning. On our more delicate shades, like those made from wood strips, a feather duster or an air blower is preferable. In our more solid shades a damp cloth may be used.

Clean only the flat surface of the veneer with the cloth, and please avoid any moisture contact along the edge of the veneer.

Acrylic Diffusers

The acrylic diffusers on your lamp can be cleaned with a regular window cleaning spray and a soft cloth. Do not use solvents of any kind.

Bulbs

Bulbs not included, unless indicated. We recommend using energy-saving light bulbs, like the CFL or LED bulbs. Please refer to the instruction manual or visit our website www.lzf-lamps.com to make sure you are using the best bulb for your type of lamp.

Precautions

Luminaire for indoor use only.

Avoid direct sunlight, strong indirect sunlight and moisture on your lamp. Unplug the lamp before cleaning or changing the light bulb.

Servicing or manipulation of the electrical installation should only be performed by qualified electrical personnel or by the LZF service department.

Uso y cuidado de su lámpara

Acaba Ud. de adquirir una lámpara hecha a mano por LZF. Su lámpara está fabricada con chapa de madera natural certificada FSC® tratada con nuestro acabado patentado Timberlite®. Este tratamiento protege la madera, a la vez que evita posibles roturas.

Según el tipo de lámpara adquirida le recomendamos utilizar para su limpieza un plumero, un paño suave o un paño húmedo. Para las pantallas más delicadas recomendamos el plumero o una pistola de aire. Para las pantallas rígidas puede utilizar un paño húmedo, pero únicamente sobre la superficie plana de madera, evitando incidir en el canto de la chapa.

Difusores acrílicos.

Los difusores acrílicos se pueden limpiar con un líquido limpia cristales y un paño suave. No usar disolventes de ningún tipo.

Bombillas

Recomendamos la utilización de bombillas de ahorro energético. Por favor, comprueba que siempre utilizas las bombillas recomendadas, tanto en las hojas de instrucciones como en nuestra web oficial www.lzf-lamps.com. Recuerda que también puedes adquirirlas desde nuestra empresa; consulta disponibilidad en nuestros catálogos técnicos.

Precauciones

Luminaria para uso exclusivo en interior.

Evitar el sol directo o la luz intensa indirecta del sol y la humedad sobre la lámpara. Desenchufar la lámpara antes de cambiar la bombilla o limpiarla. La manipulación de la instalación eléctrica debe efectuarse solo por personal cualificado o por LZF.