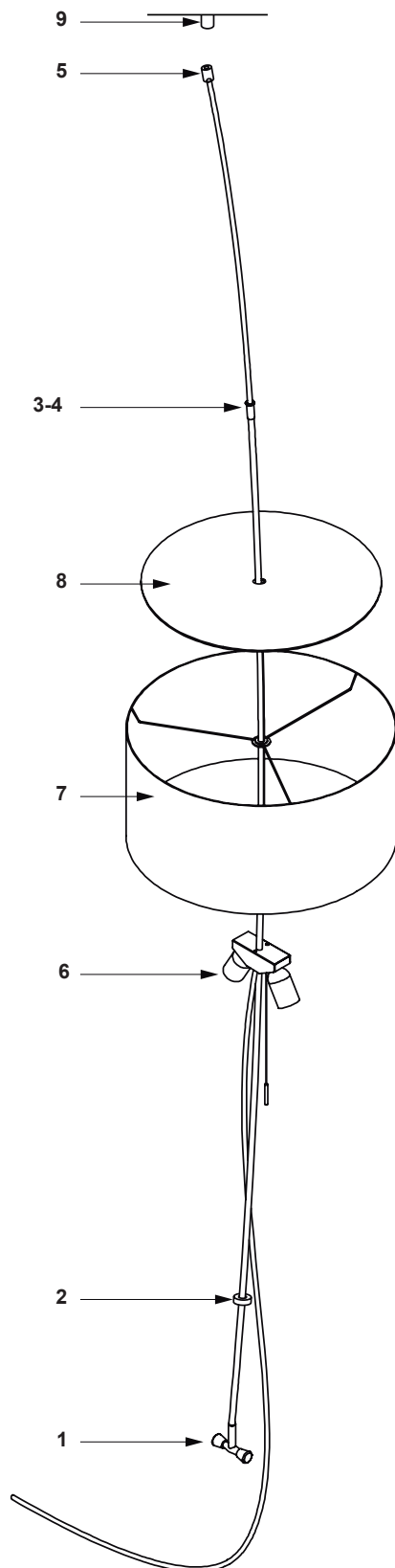


TOTORA Cristina Figarola

Mounting information

Pie de suelo | Floor lamp



- 1 Pie Lámpara | Lamp base
- 2 Tope regulador altura lámpara | stop to regulate lamp height
- 3 Casquillo | bushing
- 4 Tope caucho | rubber bushing
- 5 Tope silicona techo | silicone end piece
- 6 Material eléctrico | electrical components
- 7 Pantalla | shade
- 8 Disco difusor | diffuser disk
- 9 Pieza para fijar lámpara al techo | part to affix lamp to ceiling
(*atornillada o pegada con pegamento rápido*)

INSTALACIÓN

1. Colocar las piezas según el orden indicado. Las piezas 4 y 5 hay que extraerlas y recolocarlas, una vez envainadas todas la piezas.
2. Para la colocación entre suelo y techo de la lámpara, deberá prepararse la varilla soporte entre 5/10 cm más larga de la altura total disponible en la sala, permitiendo así su adecuada colocación.
3. Apoyar la varilla en el techo y empujar suavemente hasta conseguir una forma arqueada. No forzar nunca en exceso la varilla.

INSTALLATION

1. Place the parts in the indicated order. Parts 4 and 5 must be removed first and then placed on the lamp again once all the parts have been threaded on the rod.
2. To set up the lamp between floor and ceiling, you must set the length of the rod between 5 to 10cm (2 and 4 inches) more than the total floor to ceiling height.
3. Place the rod on the ceiling and push softly until you obtain a curved shape. Never force the rod.