



Gong

Francesc Vilaró

Подвесные светильники Gong LED 27.4W 2700K PHASE CUT 1283lm

Технические характеристики

Общая мощность светильника: 27.4W

Реальный световой поток: 1283

Lm/W реальное: 47

Коррелированная цветовая температура (КЦТ): 2700K

UGR: <=19

Материал структуры: Сталь

Материал диффузора: Оргстекло

Отделка диффузора: MICROPRISMA, Матовый

Driver-Марка: HEP

Напряжение/Частота: 220-240V/50-60Hz

Протокол регулирования: PHASE CUT

Power Factor: 0.98

Срок службы: 50,000h L80B20

Гарантия: 5 годы



Характеристики освещения

Яркость C0°G65°: 1938

Яркость C90°G65°: 1938

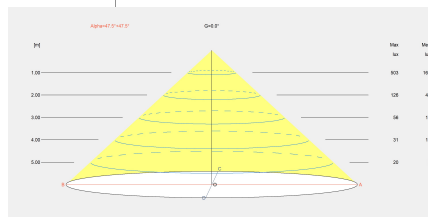
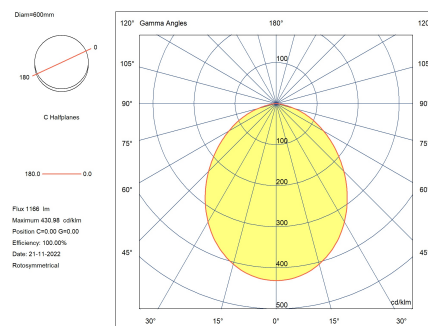
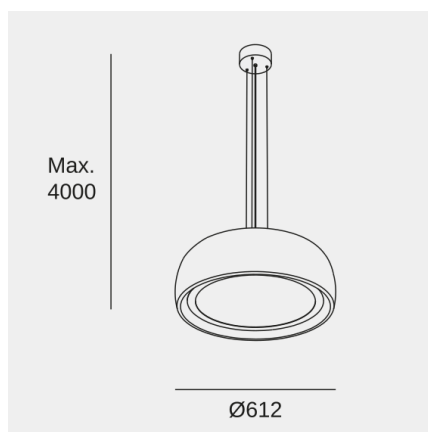
CRI: 90

MacAdam steps: 5

Фотобиологический риск: RG1

| UGR | |
|----------------------------|------------|
| S=0.250 | |
| Потолок / Ниша | 0.7 |
| Стены | 0.5 |
| План Рабочего Пространства | 0.2 |
| Размеры помещения | X=4H, Y=8H |
| UGR Поперечный | 18.1 |
| UGR Продольный | 18.1 |

| Патрон для светильника | Количество | Мощность источника света (W) |
|------------------------|------------|------------------------------|
| LED | 1 | 24.3W |



Изображение может не совпадать с артикулом, LedsC4 оставляет за собой право модификации любого из компонентов, из которых сделано изделие. Данные, касающиеся потока, мощности и цветовой температуры, могут быть изменены производителем.



Gong

Francesc Vilaró

Подвесные светильники Gong LED 27.4W 2700K PHASE CUT 1283lm

Логистика



x 1

Вес нетто (кг): 6.24

Вес в кг (в упаковке): 10.05

Упаковка: 645mm x 645mm x 340mm

Использование светильника



Изображение может не совпадать с артикулом, LedsC4 оставляет за собой право модификации любого из компонентов, из которых сделано изделие. Данные, касающиеся потока, мощности и цветовой температуры, могут быть изменены производителем.