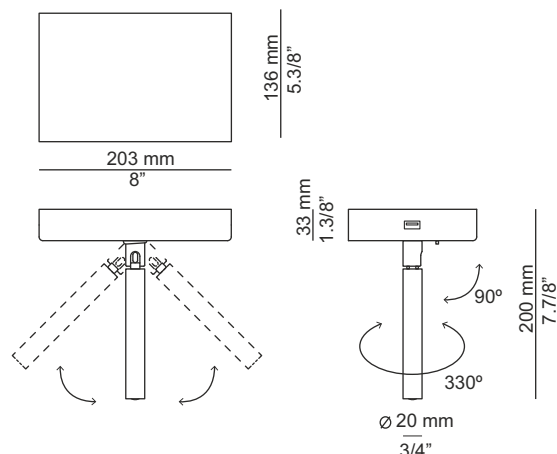
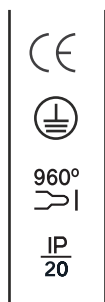


Aplique de lectura metálico incorporado en una estantería con superficie de madera y cargador USB de 2 Amp incorporado. Interruptor on/off en la parte inferior de la estantería.

Metallic reading wall sconce with a wooden shelf and a 2 Amp USB charger. On/off switch on the bottom of the shelf.



LE RECOMENDAMOS LEA LAS INSTRUCCIONES ANTES DE PROCEDER A LA INSTALACIÓN.

- \* Asegúrese de que la corriente está desconectada antes de conectar el aparato.
- \* El montaje de luminarias debe ser efectuado solamente por personal técnico.
- \* No utilizar bombillas con potencia superior a la indicada en la etiqueta.
- \* Únicamente para uso en interiores.
- \* Para limpieza no utilizar alcohol ni disolventes

WE RECOMMEND TO READ THE INSTRUCTIONS ENTIRELY BEFORE STARTING YOUR INSTALLATION. PLEASE SAVE THESE INSTRUCTIONS SO THAT YOU CAN REFER TO THEM A LETER TIME.

- \* Make sure the power has been disconnected before installing the fixture.
- \* Lighting fixtures should be installed only by qualified personnel.
- \* Make sure the bulb never exceeds the maximum wattage specified on the fixture label.
- \* For indoor use only.
- \* Do not use alcohol or disolvents to clean the lamp

## Atención: / Warning:

No mirar directamente a los LED.

Do not look directly into any LED source

Bitte nicht direkt in die LED schauen

Ne regardez jamais les ampoules LED directement

## Instrucciones / Assembly instructions

1- Liberar la sujeción (B) aflojando los tornillos (A) situados en la parte superior. Figura 1.

**ATENCIÓN:** El cable de conexión USB está conectado a la lámpara.

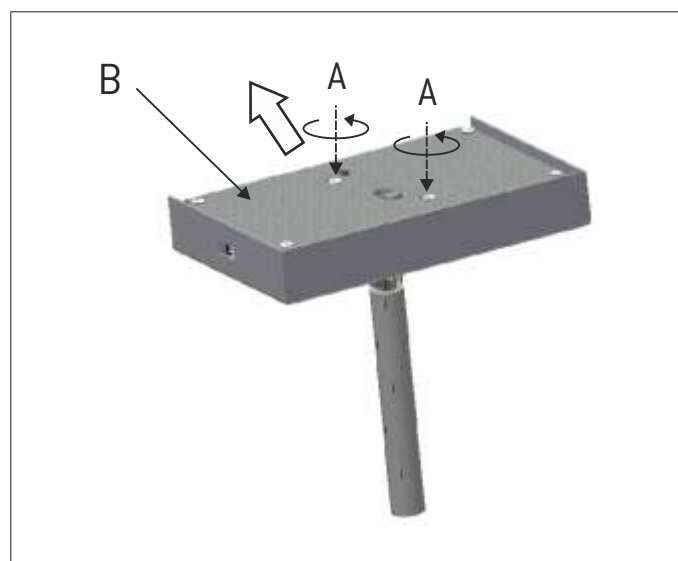
1- Remove the mounting bracket (B) loosen the screws (A) located on the top. Figure 1.

**WARNING:** The USB connection cable is connected to the lamp.

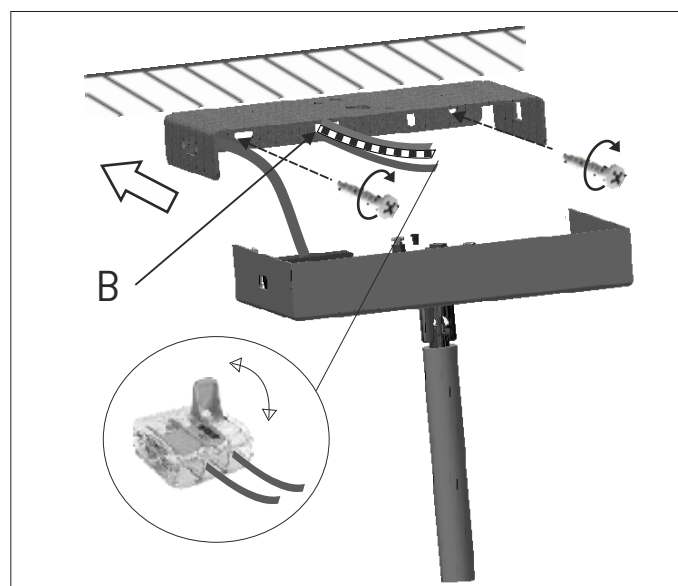
2- Insertar los cables de la red eléctrica hacia el interior de la sujeción (B). Atornillar la sujeción a la pared. Conectar los cables eléctricos a las regletas suministradas. Figura 2.

2- Insert the electrical wires into the mounting bracket (B). Affix the mounting bracket to the wall or the electrical junction box. Connect the electrical wires, with the provided connectors. Figure 2.

1



2

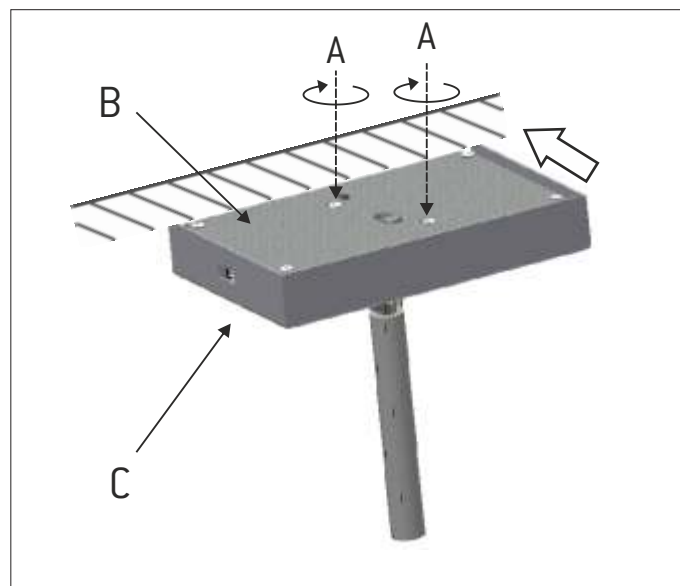


## Instrucciones / Assembly instructions

3- Acoplar la lámpara (C) a la sujeción(B) y enroscar los tornillos (A) situados en la parte superior.Figura 3.

3- Affix the lamp (C) to the mounting bracket (B) and tighten the screws (A) located on the top of the canopy. Figure 3.

# 3



4- Colocar la placa contrachapada de madera (D) a la lámpara tal como se indica en la imagen . Nivelar la placa de madera usando los tornillos (E) .Figura 4.

4- Set the wooden shelf (D) as shown in the picture. Leveling the wooden plate using the screws (E). Figure 4.

# 4

