



Tubs 900mm

Nahtrang Studio

Подвесные светильники Tubs 900mm LED 29W Белый теплый - 2700 K DALI-2 Черный 2129lm

Технические характеристики

Общая мощность светильника: 29W

Реальный световой поток: 2129

Lm/W реальное: 73

Коррелированная цветовая температура (КЦТ): Белый теплый - 2700 K

Угол Оптики /Рефлектора: HORIZONTAL 124°

UGR: <=19

Материал структуры: Алюминий

Отделка структуры: Черный

Материал диффузора: Поликарбонат

Отделка диффузора: Опаловый

Driver-Марка: NER

Напряжение/Частота: 120-277V/50-60Hz

Протокол регулирования: DALI-2

Power Factor: 0.90

THD%: 20

Срок службы: 50,000h L80B20

Гарантия: 5 годы



Характеристики освещения

Яркость C0°G65°: 1177

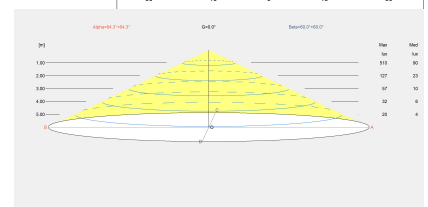
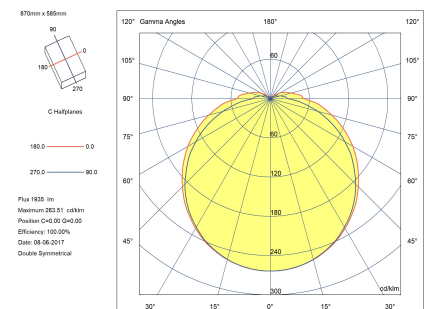
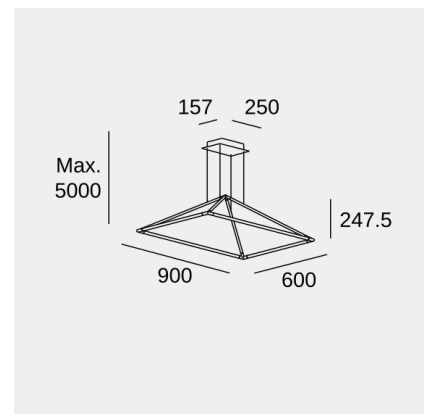
Яркость C90°G65°: 1034

CRI: 90

MacAdam steps: 3

Фотобиологический риск: RGO

UGR		Патрон для светильника	Количество	Мощность источника света (W)	Коррелированная цветовая температура (КЦТ)
S=0.250					
Потолок / Ниша	0.7	LED	1	26W	Белый теплый - 2700 K
Стены	0.5				
План Рабочего Пространства	0.2				
Размеры помещения	X=4H, Y=8H				
UGR Поперечный	18.4				
UGR Продольный	17.1				



Изображение может не совпадать с артикулом, LedsC4 оставляет за собой право модификации любого из компонентов, из которых сделано изделие. Данные, касающиеся потока, мощности и цветовой температуры, могут быть изменены производителем.



Tubs 900mm

Nahtrang Studio

Подвесные светильники Tubs 900mm LED 29W Белый теплый - 2700 K DALI-2 Черный 2129lm

Логистика



x 1

Вес нетто (кг): 3.72

Вес в кг (в упаковке): 7.48

Упаковка: 970mm x 685mm x 350mm

Использование светильника



Изображение может не совпадать с артикулом, LedsC4 оставляет за собой право модификации любого из компонентов, из которых сделано изделие. Данные, касающиеся потока, мощности и цветовой температуры, могут быть изменены производителем.