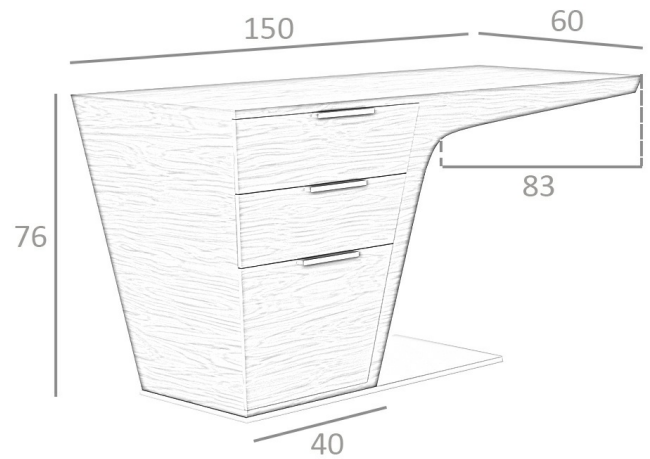


**REF. 3.012**

**LE051 Escritorio de oficina**



**MEDIDAS**

Medidas: 150 x 60 x 76 cm.

Peso: 78 Kg.

**EMBALAJE**

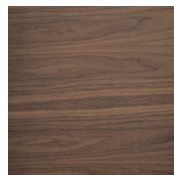
157 x 69 x 83 cm. / 80 Kg.

**VOLUMEN**

0,91 m<sup>3</sup>

**PRODUCTO**

Chapa Nogal



**PATAS**

Base: Acero Inoxidable

