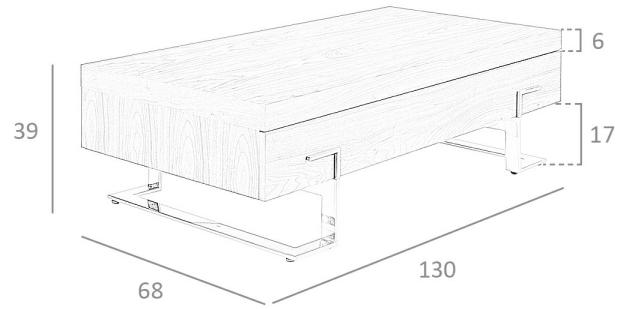


**REF. 2.099**

**MH2103A Mesa de Centro**



### **MEDIDAS**

Medidas: 130 x 68 x 39 cm.

Peso: 44 Kg.

Forma: Rectangular

### **EMBALAJE**

136 x 76 x 28 cm. / 34 Kg.

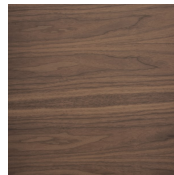
76 x 23 x 21 cm. / 14 Kg.

### **VOLUMEN**

0,33 m<sup>3</sup>

### **PRODUCTO**

Chapa Nogal



### **PATAS**

Material Patas: Acero Cromado

