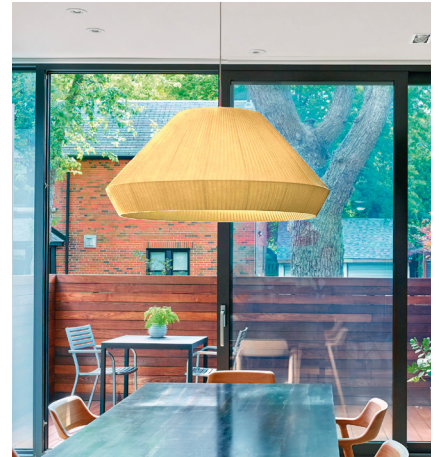
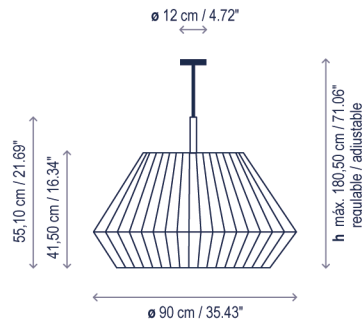


Mei 90

Diseño / Design:
Joana Bover / 2004

Tipología: Suspensión
Typology: Pendant lamp

Ambiente: Interior
Environment: Indoor



Descripción técnica / Technical description:

 Peso Neto: 4,36 kg
Net Weight: 4,36 kg

 1 Caja/Box | 96 x 96 x 45 cm | 0,4147 m³
Peso bruto / Gross Weight: 6,62 kg

Materiales: Hierro
Materials: Iron

Difusor inferior: PVC 500
Lower diffuser: PVC 500


Cable eléctrico transparente
Transparent electrical cable

Hilo incandescente pantalla: 960°
Shade GWFI: 960°

Hilo incandescente difusor: 800°
Diffuser GWFI: 800°

Personalizable
Customizable

Bombillas no incluidas
Bulbs not included

 Regulable sólo si se utilizan bombillas regulables. / Dimmable only if dimmable bulbs are used.

Certificaciones
Certifications  

Recambios / Spare parts:

R90DIF Difusor / Diffuser
R90 Sujeción Difusor / Diffuser Hooks

Descripción lámpara / Lamps description:

  100-240V
50/60Hz | IP-20  3 x MAX 15W LED A60 E-27 

Ref	Acabados / Finishing	Ean13
4419905/P490C	Níquel Satinado Pantalla Cinta Translúcida Blanca Satin Nickel - White Translucent Ribbon Shade	8435493712475
4419905/P491C	Níquel Satinado Pantalla Cinta Translúcida Crema Satin Nickel - Cream Translucent Ribbon Shade	8435493712482

bover
barcelona lights

Avda. Catalunya 173
Poligon Ind. Sud
08440 Cardedeu
Barcelona, Spain

T. +34 938 713 152
F. +34 938 462 089
info@bover.es
www.bover.es

Familia / Family: Mei

