

SPEERS S M/L

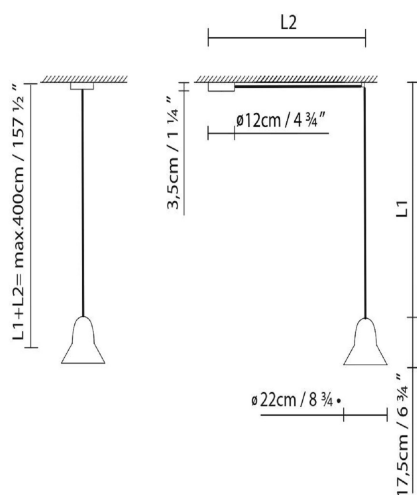
By David Abad



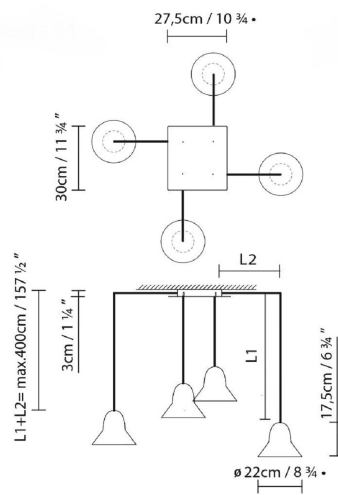
Descripción:

Sistema de luminarias de suspensión disponible con varios formatos de pantalla. La pantalla S está fabricada en cobre o latón y está disponible en acabados monocolor cobre o latón, ambos con el exterior acabado brillo y el interior satinado. También se comercializa con el exterior blanco o negro mate texturado, combinados con interior de pantalla cobre o latón satinados. Las pantallas M y L están fabricadas en aluminio y están disponibles en acabados monocolor blanco y negro mate texturados. Los florones se comercializan solo en blanco y negro. Las suspensiones unitarias de Speers están disponibles en versión superficie (S1) y en versión empotrada (SR1). Las versiones múltiples (S2, S3, S4, S5 y S6) solo se comercializan en versión de superficie y los florones son siempre blancos o negros. Las luminarias Speers están equipadas con una fuente de luz LED de alta luminancia. Incluyen una lente de vidrio que concentra la luz y aporta un mayor rendimiento lumínico. Speers S1 y SR1 son regulables por corte de fase. Speers S2 y S3 tienen regulación push-dali, y Speers S4 y S6 tienen regulación 1-10V.

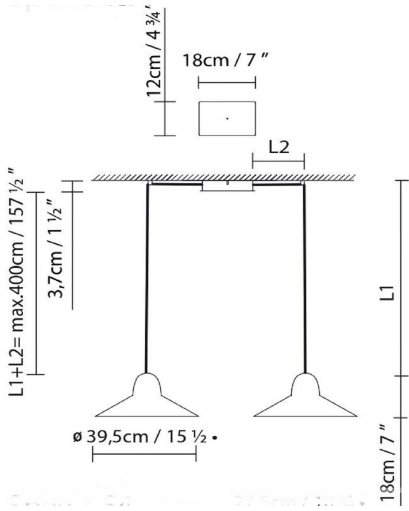
SPEERS S1



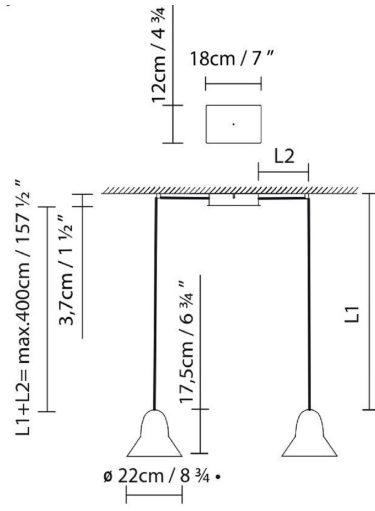
SPEERS S4



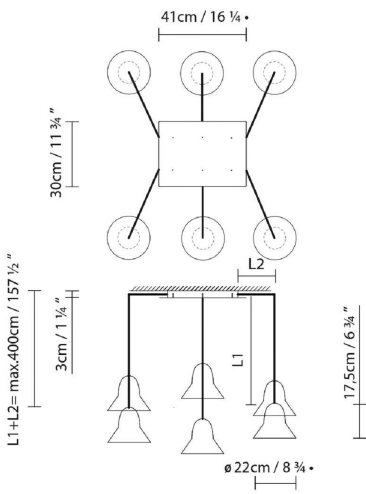
SPEERS S3



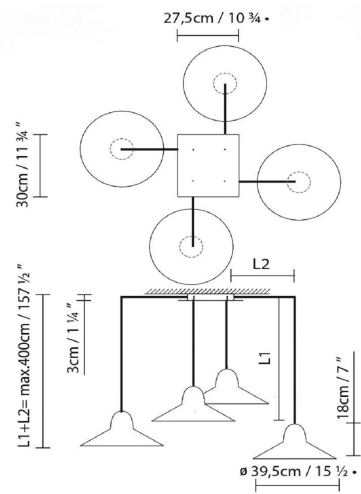
SPEERS S2



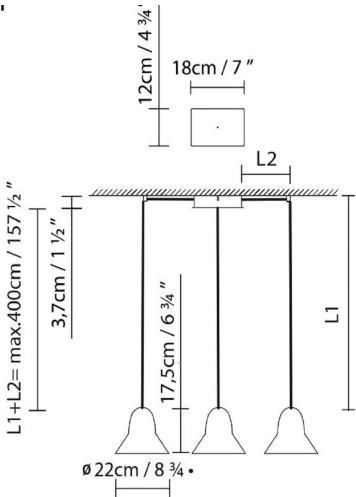
SPEERS S6



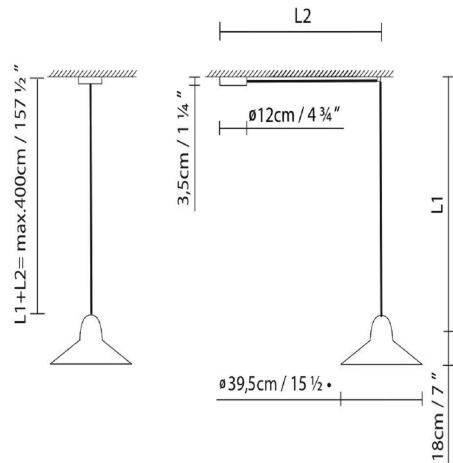
SPEERS SR1



SPEERS S3



SPEERS S1



729362	SPEERS S2/3 CANOPY BLACK+	PUSH-DALI
729361	SPEERS S2/3 CANOPY WHITE+	
729372	SPEERS S4 CANOPY BLACK+	PUSH-1-10V
729371	SPEERS S4 CANOPY WHITE+	
729382	SPEERS S6 CANOPY BLACK+	PUSH-1-10V
729381	SPEERS S6 CANOPY WHITE+	

    DIM  SPEERS S M/L
ERC

Diseñador

Fotometría

grupoblux.com