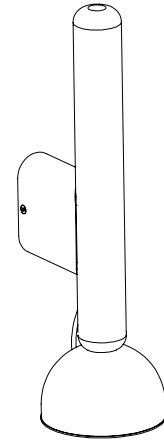


# Berry

Stone Designs

Berry W



## ADVERTENCIAS

- Se recomienda que la instalación sea realizada por un profesional.
- Desconectar la conexión a red antes de ser manipulada.
- Si el cable de la luminaria está dañado, deberá sustituirse exclusivamente por el fabricante o su servicio técnico.
- Para limpiar la luminaria, utilizar un paño suave humedecido con agua y, si fuera necesario, detergente neutro. No usar alcohol u otros disolventes.

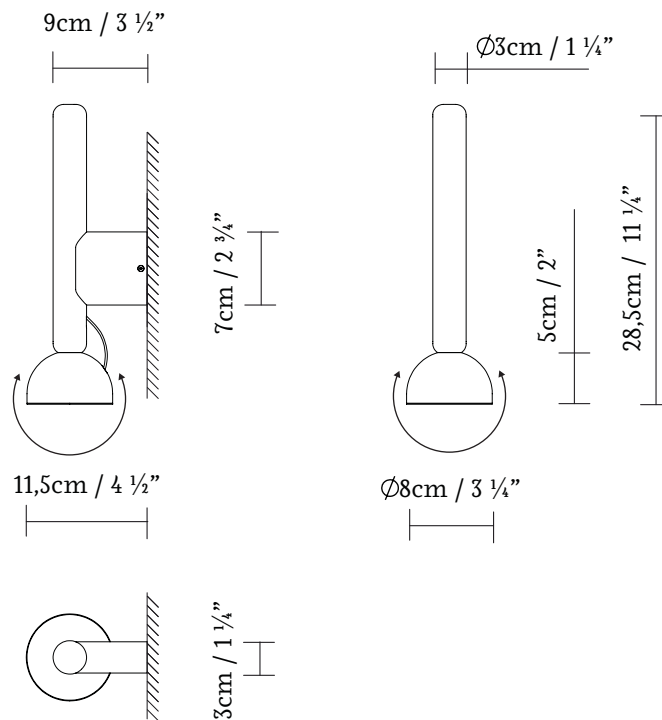
## WARNINGS

- The light should be installed by a professional electrician.
- Disconnect from the power system before handling the light.
- If the lamp cable is damaged, it should only be replaced by the manufacturer or its technical service.
- To clean the lamp, use a soft cloth dampened with water and, if necessary, neutral soap. Do not use alcohol or other solvents.

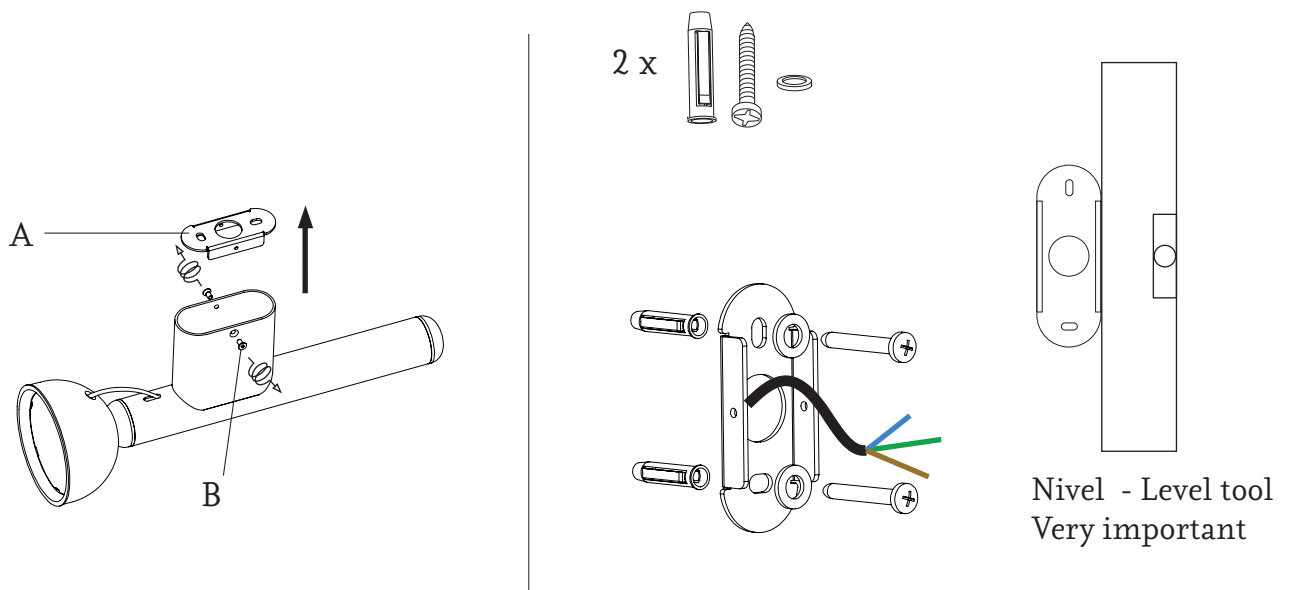
## HINWEISE

- Wir empfehlen, die Installation von einem Fachmann vornehmen zu lassen.
- Unterbrechen Sie die Verbindung zum Netz vor Beginn der Arbeiten.
- Wenn das Kabel der Leuchte beschädigt ist, darf es ausschließlich vom Hersteller oder dessen technischem Dienst ausgewechselt werden.
- Zur Reinigung der Leuchte empfiehlt es sich, ein weiches, mit Wasser und, falls nötig, neutralem Reinigungsmittel befeuchtetes Tuch zu verwenden. Keinen Alkohol oder andere Lösungsmittel verwenden.

1.



2.



1. Dimensiones generales de la luminaria.  
2. Soltar de la luminaria el soporte pared (A); para ello, soltar los dos tornillos Allen M3 (B).

Colocar el soporte (A) en el lugar deseado, pasando el cable de alimentación por el agujero central. Fijarlo a la pared mediante los tacos, tirafondos y las arandelas.

Asegurarse de colocar el soporte (A) recto con un nivel.

1. General dimensions of the luminaire.  
2. Detach the wall bracket (A) from the luminaire by loosening the two M3 Allen screws (B).

Place the wall bracket (A) in the desired location, passing the power cable through the central hole. Secure it to the wall using plugs, coach screws and washers.

Make sure to place the wall bracket (A) straight with a level.

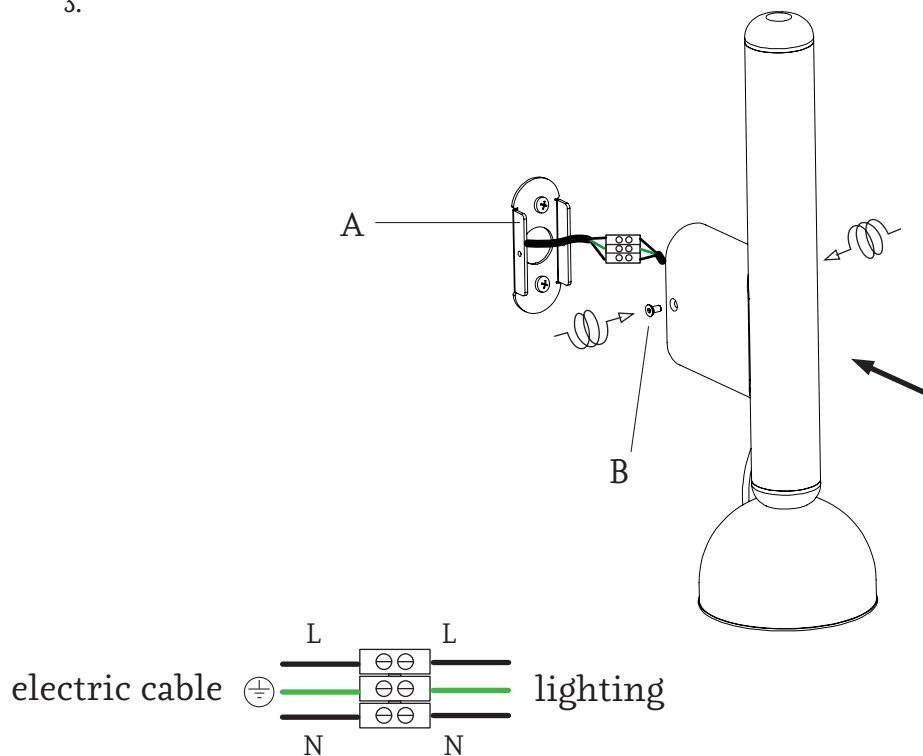
1. Gesamtabmessungen der Leuchte.

2. Die Wandhalterung (A) von der Leuchte entfernen. Dazu die beiden M3-Inbusschrauben (B) lösen.

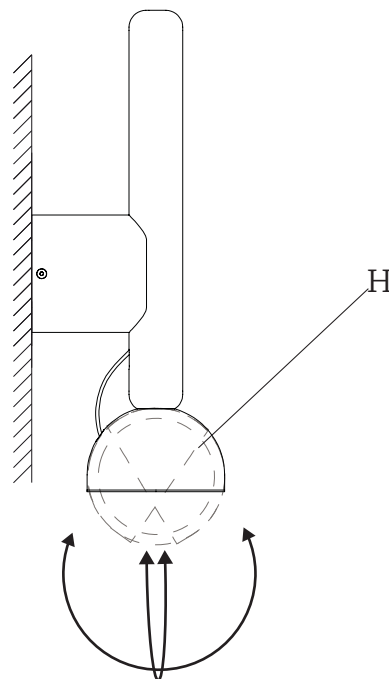
Platzieren Sie die Wandhalterung (A) an der gewünschten Stelle und führen Sie das Netzkabel durch das zentrale Loch. Mit Dübeln, Schrauben und Unterlegscheiben an der Wand befestigen.

Stellen Sie sicher, dass die Wandhalterung (A) mit einer Wasserwaage gerade ausgerichtet ist.

3.



4.



3. Hacer la conexión en la regleta y colocar la luminaria en el soporte (A), fijándola mediante los dos tornillos Allen (B).  
4. La cabeza lumínica (H) se puede poner en diferentes posiciones mediante un soporte magnético.

3. Make the connection on the strip and place the luminaire on the bracket (A), securing it with the two Allen screws (B).  
4. The light head (H) can be positioned in different positions using a magnetic support.

3. Mit der Klemmleiste verbinden und die Leuchte auf die Halterung (A) setzen und mit den beiden Inbusschrauben (B) befestigen.  
4. Der Leuchtenkopf (H) kann mittels Magnethalterung in verschiedenen Positionen platziert werden.

• Las luminarias sin marcado IP se considerarán IP20 y están diseñadas para uso general en interiores, excepto locales húmedos (cuartos de baño, etc.).

• Las luminarias con marcado IP están diseñadas para su uso en exterior y en locales húmedos. (Ej. IP54).

• La protección contra descargas eléctricas sobre personas y animales está asegurada:

Clase I: por un único aislamiento eléctrico y por el conductor tierra después de su correcta conexión.



Clase II: por un doble aislamiento eléctrico.



Clase III: este tipo de luminarias deben ser conectadas a muy baja tensión (12V, generalmente), por lo que no existe este riesgo.



• Las luminarias con este marcado, o sin marcado, son adecuadas para el montaje directo sobre superficies normalmente inflamables.



• Las luminarias con este marcado no son adecuadas para el montaje directo sobre superficies normalmente inflamables.

• La seguridad de esta luminaria está garantizada con una lámpara cuya potencia no exceda de la mencionada de forma visible en la luminaria.



• El producto no puede ser tratado como un residuo doméstico convencional, sino que debe entregarse en el correspondiente punto de recogida de equipos eléctricos y electrónicos.

• Lamps without the IP mark are classed as IP20 and are designed for general indoor use, except wet areas (bathrooms, etc.)

• Lamps with the IP mark are designed for outdoor use and in wet areas. (E.g. IP54)

• They offer guaranteed protection to people and animals against electric shocks:

Class I: through single electrical insulation and an earthing conductor once correctly connected.



Class II: through double electrical insulation.



Class III: these kinds of lamps should be connected at very low voltage levels (generally 12V); therefore there is no risk.



• Lamps with this symbol, or without any symbols, can be mounted directly onto normally inflammable surfaces.



• Lamps with this symbol cannot be mounted directly onto normally inflammable surfaces.

• The safety of this lamp is guaranteed by using a maximum wattage bulb that does not exceed the figure displayed visibly on the lamp.



• The product cannot be treated like conventional domestic waste; it must be taken to the appropriate recycling station for electrical and electronic equipment.

• Die nicht mit einer IP-Auszeichnung versehenen Leuchten gelten als IP20 und sind nur für Innenbereiche unter Ausnahme von Feuchträumen (Bäder usw.) ausgelegt.

• Leuchten mit IP-Auszeichnung sind für den Einsatz in Außenbereichen und Feuchträumen ausgelegt. (z. B. IP54)

• Der Schutz gegen Stromschläge ist für Personen und Tiere gewährleistet:

Klasse I: durch eine einfache Isolierung und die Erdung nach korrekter Installation.



Klasse II: durch eine doppelte Isolierung.



Klasse III: Dieser Typ von Leuchten darf nur an niedrige Spannung (i. d. R. 12 V) angeschlossen werden, daher besteht kein Risiko.



• Leuchten mit dieser Auszeichnung oder ohne Auszeichnung sind auch für die unmittelbare Montage auf normalerweise entflammbarem Untergrund geeignet.



• Leuchten mit dieser Auszeichnung sind nicht für die direkte Montage auf normalerweise entflammbarem Untergrund geeignet.

• Die Sicherheit dieser Leuchte ist durch eine Lampe als Leuchtmittel garantiert, deren Stärke nicht höher ist als diejenige Wattstärke, die auf der Leuchte sichtbar angegeben ist.



• Dieses Produkt darf nicht wie konventioneller Haushaltsmüll entsorgt werden. Es ist vielmehr an einer entsprechenden Sammelstelle für elektrische und elektronische Geräte abzugeben.