




A	B	C
		
4 PCS	4 PCS	1 PC

FIG.  
1

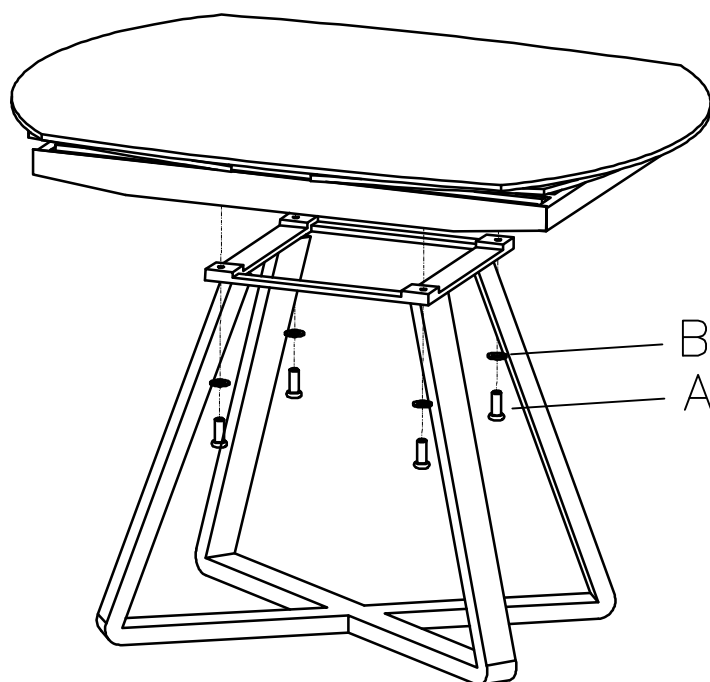


FIG.  
2

