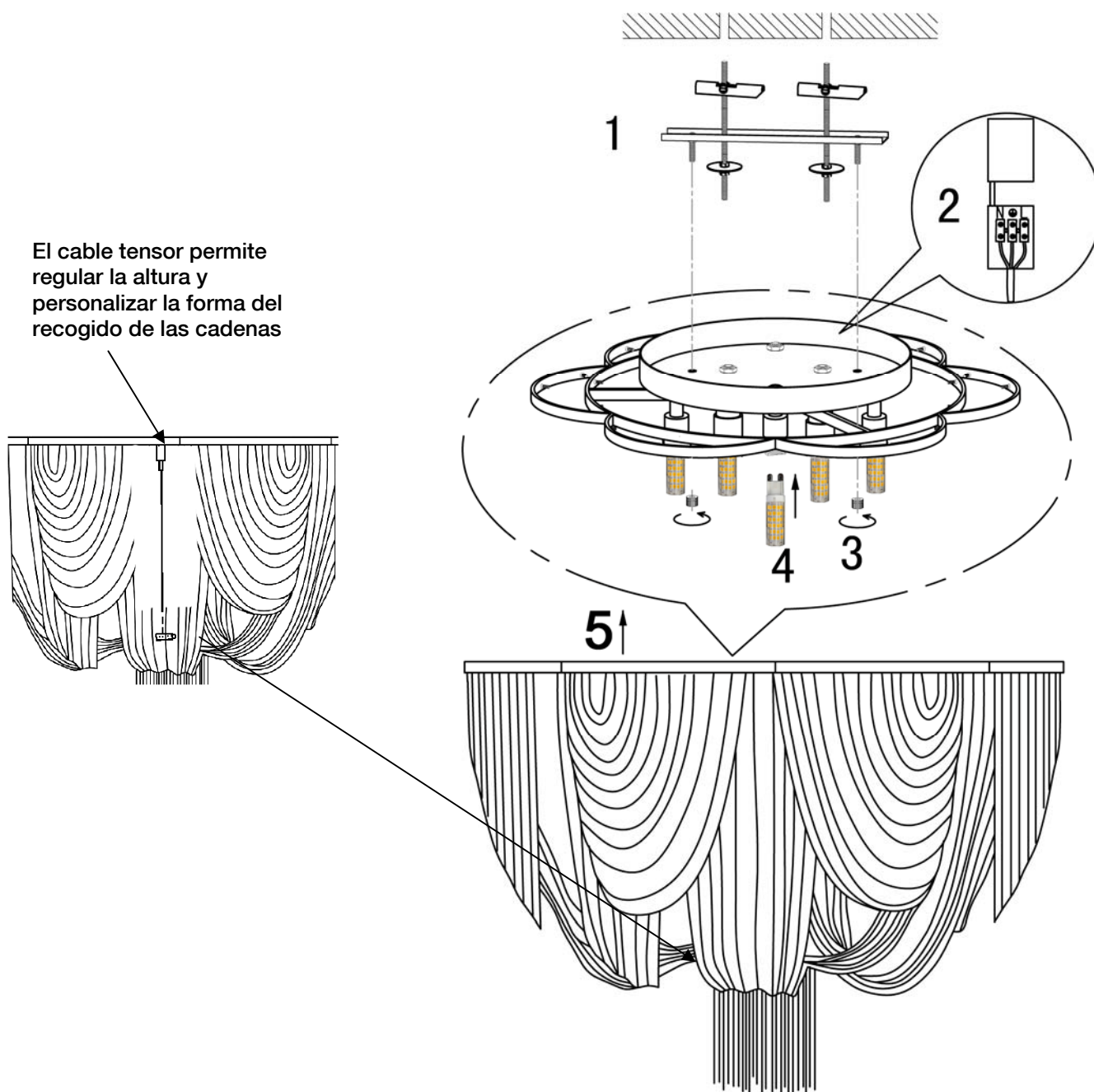


**ATENCIÓN:** Schuller recomienda que utilice los balancines suministrados en la instalación de este plafón.



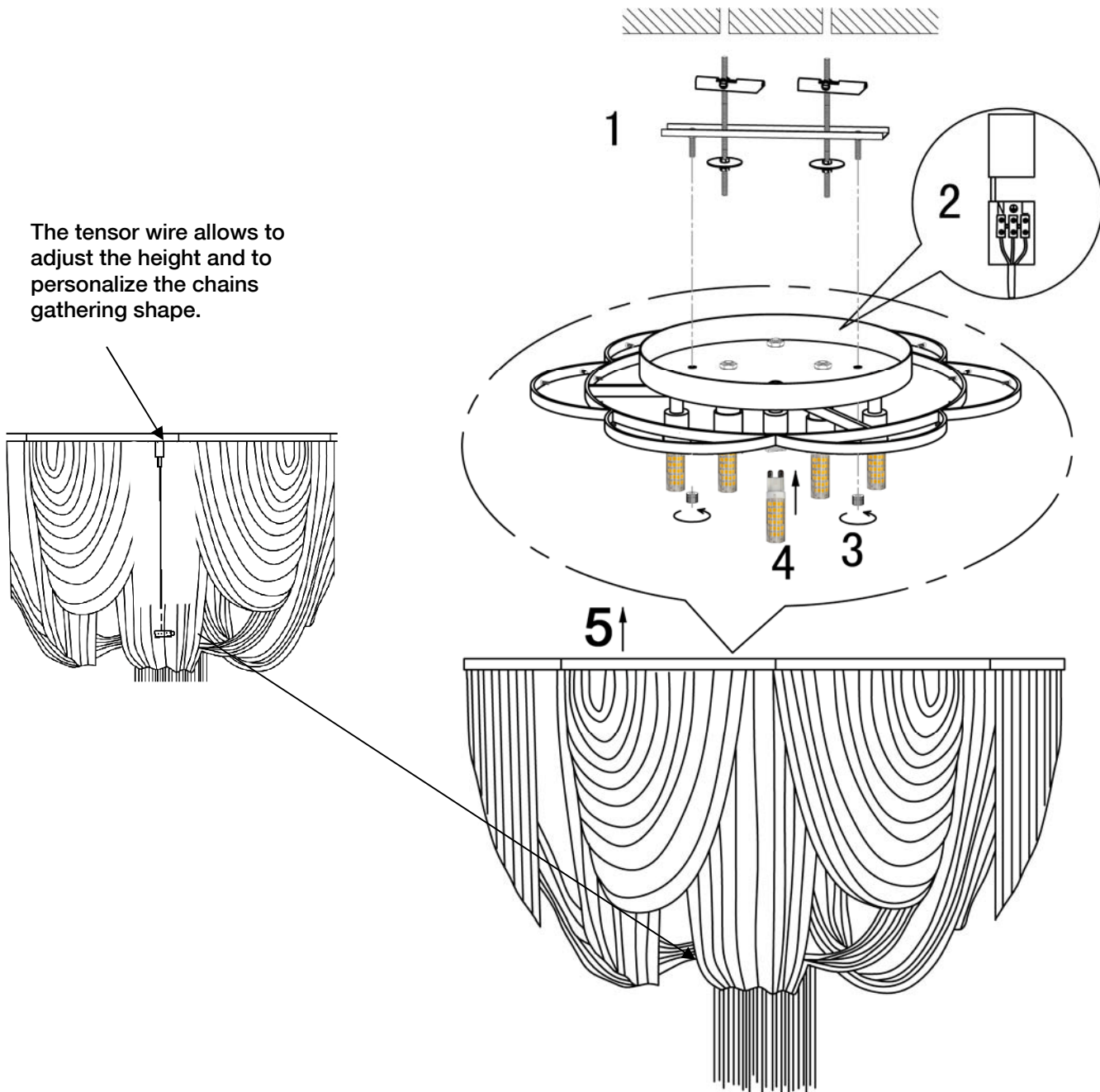
**ATENCIÓN:**

DESPUÉS DE LIMPIAR O TRASLADAR EL PLAFÓN, LAS CADENILLAS DEBEN QUEDAR EN SU POSICIÓN Y NO ESTÁR EN CONTACTO CON LAS BOMBILLAS.

Para ver la ficha técnica de producto completa, puede usar el siguiente código QR:



**ATTENTION:** Schuller recommends to use included special screws when installing this ceiling lamp.



**WARNING:**

AFTER CLEANING OR HANDLING THE CEILING LAMP,  
PLEASE MAKE SURE THE CHAINS ARE ON ITS CORRECT  
PLACE AND THEY DO NOT CONTACT THE BULBS.

You may use the following QR code to view the complete technical data sheet of the product:



If you have any technical questions, please do not hesitate to contact our technical Department.  
We are at your disposal in our email: [irodriguez@schuller.es](mailto:irodriguez@schuller.es)