

t-3133 493031331

Plafón con luz directa e indirecta. Pantalla de cristal blanco satinado.

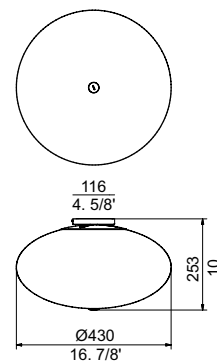
Flushmount providing direct and indirect light. Shade is made of satinated glass.



960°

IP

20



LE RECOMENDAMOS LEA LAS INSTRUCCIONES ANTES DE PROCEDER A LA INSTALACIÓN. GUARDE LAS INSTRUCCIONES PARA FUTURAS REFERENCIAS.

* Asegúrese de que la corriente está desconectada antes de conectar el aparato.

* El montaje de luminarias debe ser efectuado solamente por personal técnico.

* No utilizar bombillas con potencia superior a la indicada en la etiqueta.

* Únicamente para uso en interiores.

* Para limpieza no utilizar alcohol ni disolventes

* Recomendamos la intervención de 2 personas para el montaje de la lámpara

WE RECOMMEND TO READ THE INSTRUCTIONS ENTIRELY BEFORE STARTING YOUR INSTALLATION. PLEASE SAVE THESE INSTRUCTIONS SO THAT YOU CAN REFER TO THEM A LETER TIME.

* Make sure the power has been disconnected before installing the fixture.

* Lighting fixtures should be installed only by qualified personnel.

* Make sure the bulb never exceeds the maximum wattage specified on the fixture label.

* For indoor use only.

* Do not use alcohol or disolvents to clean the lamp

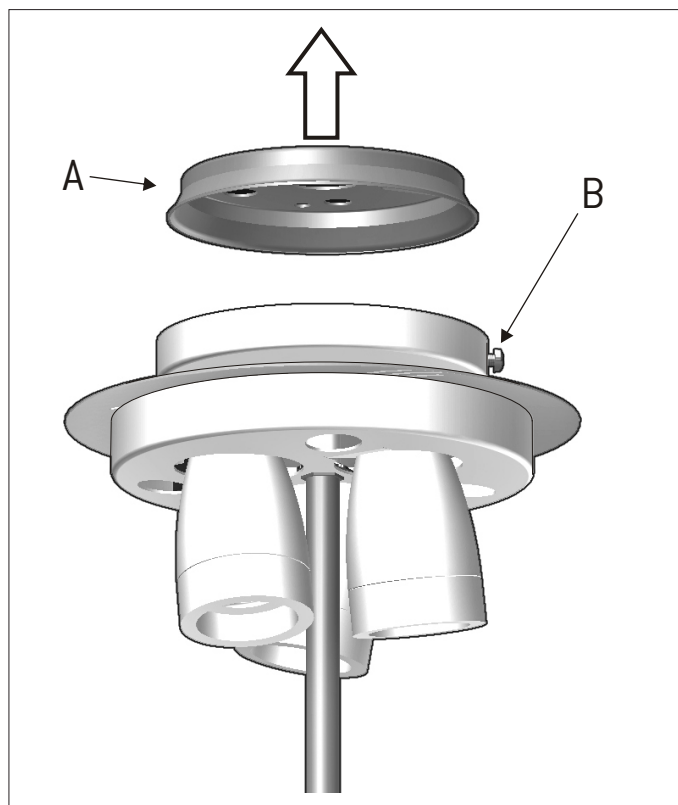
* For your convenience assembly by two people ist recommended .

Instrucciones / Assembly instructions

1- Liberar la sujeción (A) aflojando el tornillo (B).
Figura 1

1- Remove the mounting bracket (A) by loosening the screw (B).
Figure 1.

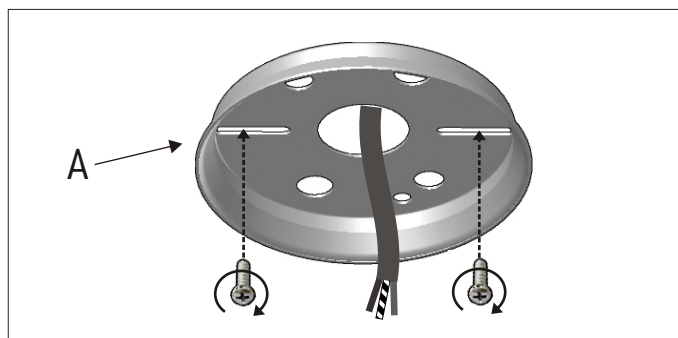
1



2- Atornillar la sujeción (A) al techo. Introducir el cable de red por el agujero central. Figura 2.

2- Affix the mounting bracket (A) to the ceiling. Insert the electrical wires from the outlet box into the mounting bracket through the central hole. Figure 2.

2

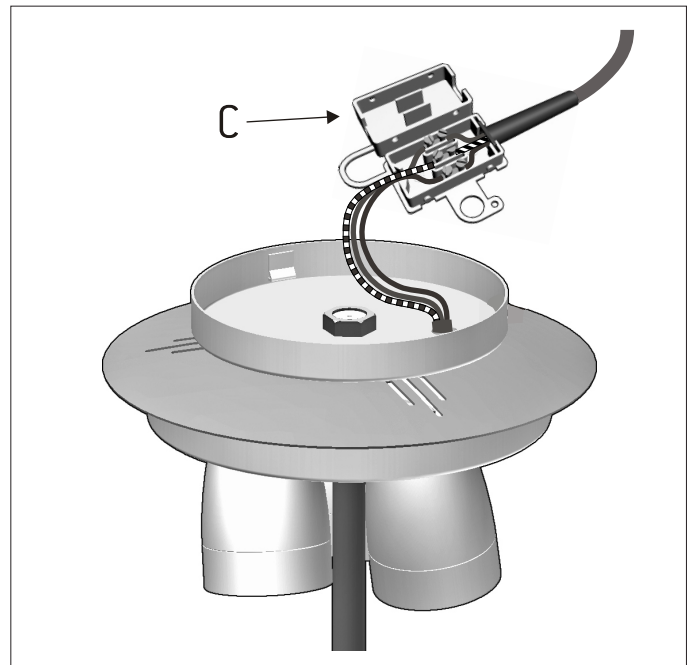


Instrucciones / Assembly instructions

3- Realizar las conexiones eléctricas mediante la regleta suministrada (C). Figura 3.

3- Connect the electrical wires using the wire connector provided (C). Figure 3.

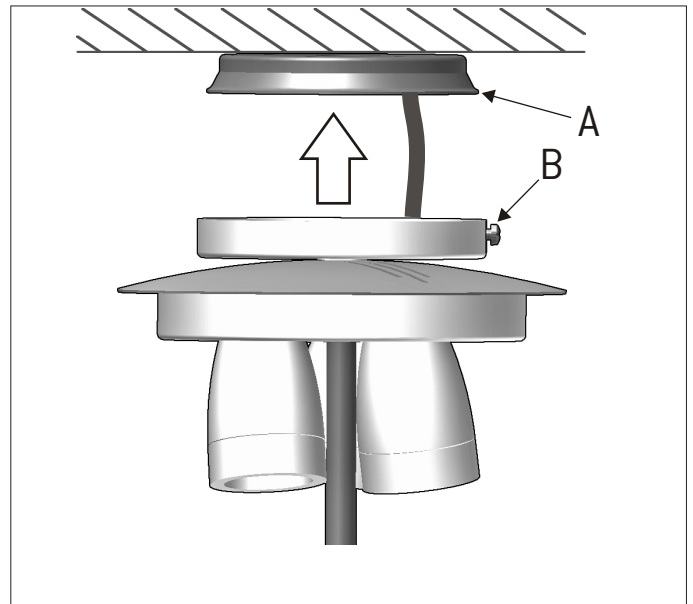
3



4- Acoplar el florón a la sujeción (A). Enroscar de nuevo el tornillo lateral (B). Fig.4

4- Affix the canopy to the mounting bracket (A). Tighten the lateral screw (B). Figure 4.

4



5- Usando una moneda o destornillador desenroscar y liberar el tornillo adorno (D) y el casquillo de plástico (E). Colocar las bombillas. Figura 5.

5- Using a coin or a screwdriver loosen and remove the knob (D) and the plastic washer (E). Insert the bulbs. Figure 5.

5



Instrucciones / Assembly instructions

6- Colocar el cristal (F). Insertar el casquillo de plástico (E) y enroscar el tornillo adorno (D).
Figura 6.

6- Place the glass (F). Insert the plastic washer (E) and hand-tighten the knob (D).
Figure 6.

6

