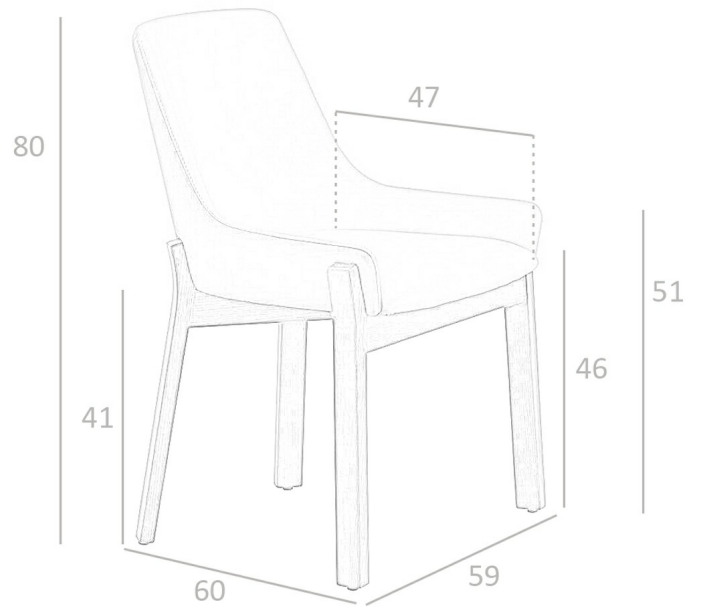


REF. 4.017

CH1601 Silla



MEDIDAS

Medidas: 59 x 60 x 80 cm

Peso: 8.5 Kg

Metraje: 1,75 (x1,4) m.

EMBALAJE

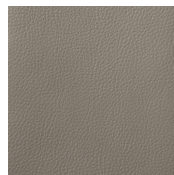
68 x 66 x 92 cm / 19 Kg

VOLUMEN

0,29 m3

PRODUCTO

Polipiel - STOCK - Similar Acua 18



PATAS

Material Patas: Madera color Nogal

