

### Datos Técnicos

Luminaria para uso interior  
Factor de Potencia: 1  
Lámpara a utilizar:

Atlas  
E27 PAR 30 75W

Atlas Mini  
GU10 ES63 50W

Atlas ES111  
GU10 ES111 75W

Atlas QR111  
QR111 50W

Atlas QR111 ES H  
QR111 ES H 50W

Se recomienda que la instalación sea realizada por un profesional.

**Aviso:** Si el cable flexible o cordón de esta luminaria está dañado, deberá sustituirse exclusivamente por el fabricante o su servicio técnico o una persona de cualificación equivalente con objeto de evitar cualquier riesgo.

### Instrucciones para la limpieza

Utilizar un paño suave, humedecido con agua y detergente neutro si fuera necesario. No utilizar alcohol o otros disolventes.

### Technical Data

Light fitting for indoor use only  
Power Factor: 1  
Bulb to be used:

Atlas  
E27 PAR 30 75W

Atlas Mini  
GU10 ES63 50W

Atlas ES111  
GU10 ES111 75W

Atlas QR111  
QR111 50W


Atlas QR111 ES H  
QR111 ES H 50W

*A professional electrician should be responsible of the light installation.*


**Warning:** If the wire or flexible cord is damaged, it has to be changed exclusively by the manufacturer, his technical service or a qualified personnel in order to avoid any risk.

### Cleaning Instructions


Use a soft damp cloth, whit soap or neutral detergent. Don't use alcohol or other solvents.

 Aislamiento básico más aislamiento reforzado.  
Toma de tierra: excluida.

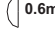
*Basic insulation plus second insulation or both replaced by reinforced insulation.  
Earthing: excluded.*


 Aparato preparado para el montaje directo sobre superficies normalmente inflamables.

*Ready to be mounted on normally flammable surfaces.*

 Este símbolo en su equipo o embalaje indica que el presente producto no puede ser tratado como residuo doméstico normal, sino que debe entregarse en el correspondiente punto de recogida de equipos eléctricos y electrónicos. Para recibir información detallada sobre el reciclaje de este producto, por favor, contacte con su ayuntamiento, su punto de recogida más cercano o el distribuidor donde adquirió el producto.

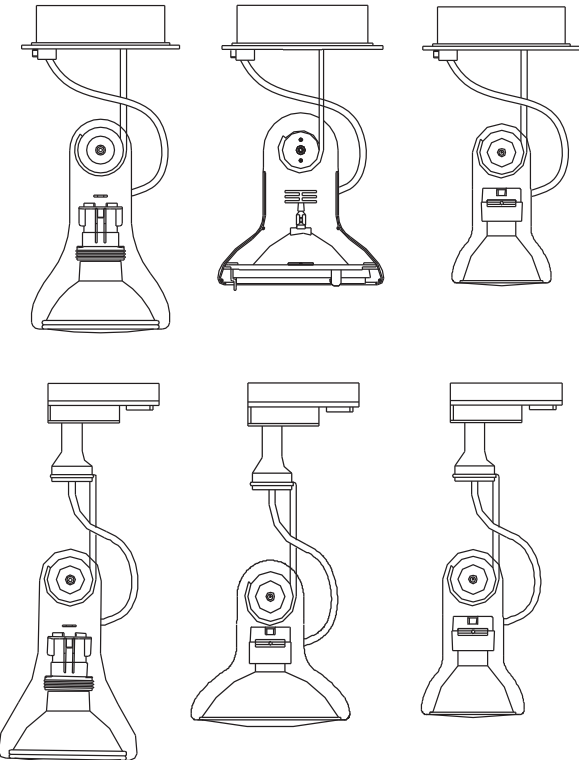
*This symbol on the product or on its packaging indicates that this product shall not be treated as household waste. Instead it shall be handed over to the applicable collection point for the recycling of electrical and electronic equipment. For more detailed information about recycling of this product, please contact your local city office, your household waste disposal service or the shop where you purchased the product.*

 0.6m | Distancia mínima a objetos iluminados.  
*Min distance from illuminated objects.*

 No utilizar bombillas de reflector dicróico.  
*Not use bulbs with dichroic reflector.*

# ATLAS

## Instrucciones de Montaje / Assembly Instructions



marset



marset

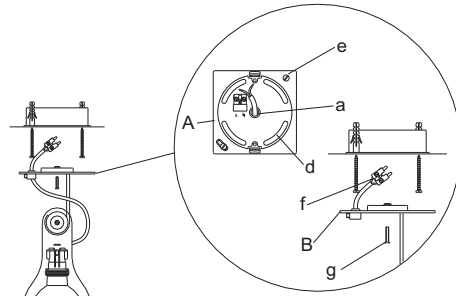


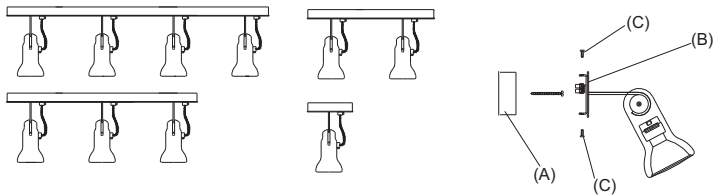
Fig.1

Detalle Fig.1

1. Pasar los cables de conexión a red por el orificio central (a) y conectarlos a la clema (f).
2. Fijar a la pared el soporte (A) mediante los tornillos y tacos que se suministran y utilizando los orificios concéntricos (d). En caso de querer empotrar la caja (A), hacer un orificio de 105mm de diámetro y utilizar los orificios (e) para fijar la caja del techo.
3. Enchufar la clema (f).
4. Acoplar la tapa y el foco (B) a la caja (A) mediante los tornillos (g).
5. En el momento de instalar la luminaria, comprobar que los objetos iluminados se encuentran como mínimo a la distancia de 0,6m. de seguridad indicada.

1. Pass the power cable through the central hole (a) and make the connection on the strip.
2. Fix to the wall/ceiling the support (A) with supplied screws and plugs, through the holes (d). If you wish to install the box into the ceiling (A), make a 105 mm hole and use the holes (e) to install the box.
3. Connect the strip (f).
4. Attach the spotlight (B) to the box (A) using screws (g).
5. When installing the products make sure the objects are kept at the minimum distance indicated on the fixture 0,6m.

Atlas Mini 1/2/3/4



1. Pasar los cables de conexión a red por el orificio central (A) y conectarlos a la regleta.
2. Fijar la caja (A) a la pared mediante los tornillos y tacos que se suministran.
3. Encajar la tapa (B) a la caja (A) y fijarla mediante los tornillos (C).

1. Pass the power cable through the central hole (a) and make the connection on the strip.
2. Atach the box (A) onto the wall/ceiling.
3. Close the box using the screws (C).
4. When installing the products make sure the objects are kept at the minimum distance indicated on the fixture 0,6m.

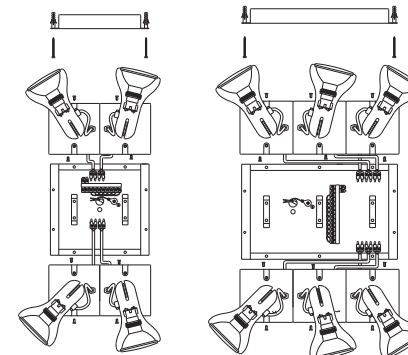
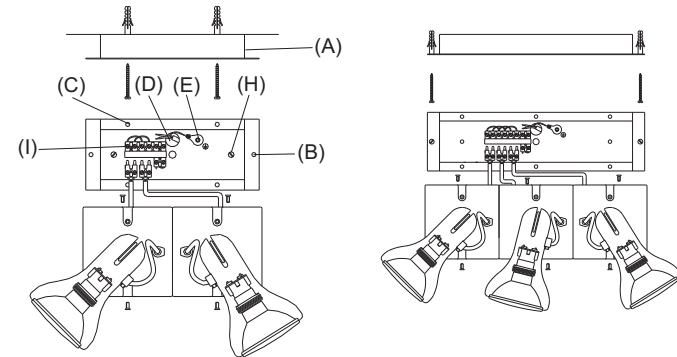
**Atención!**

Desconectar la conexión a red antes de ser manipulada y realizar el cambio de bombilla sólo cuando esta se haya enfriado.

**Warning!**

Disconnect power supply before installation and change the bulb only when cold.

Base 2,3,4,6



Medidas para empotrar Hole Dimensions		
Cajas Boxes	Milímetros Millimetres	Pulgadas Inches
2Atlas	102x205	4x8
3Atlas	102x335	4x13.2
4Atlas	230x205	9x8
6Atlas	230x335	9x13.2

1. Pasar los cables de conexión a red por el orificio (D) y conectarlos a la regleta (I), el cable de la toma de tierra fijarlo a la pieza (E).
2. Fijar la caja (A) al techo mediante los tornillos y tacos que se suministran utilizando los orificios (H). En caso de empotrar la caja (A), hacer un orificio rectangular con las medidas que indica la tabla y fijarla al techo mediante los orificios (B).
3. Colocar los focos en la posición que indica la tabla y fijarla al techo mediante los tornillos (L), roscando estos en los orificios (C).
4. En el momento de instalar la luminaria, comprobar que los objetos iluminados se encuentran como mínimo a la distancia de 0,6m. de seguridad indicada.

1. Pass the power cable through the central hole (D) and make the connection on the strip.
2. Put the box (A) to the ceiling using supplied screws and plugs. If you want to install the box (A) into the ceiling, make a rectangular hole with the measures of the list and install the box.
3. Attach the spots following the instructions on the plan and using screws (L) through holes (C).
4. When installing the products make sure the objects are kept at the minimum distance indicated on the fixture 0,6m.