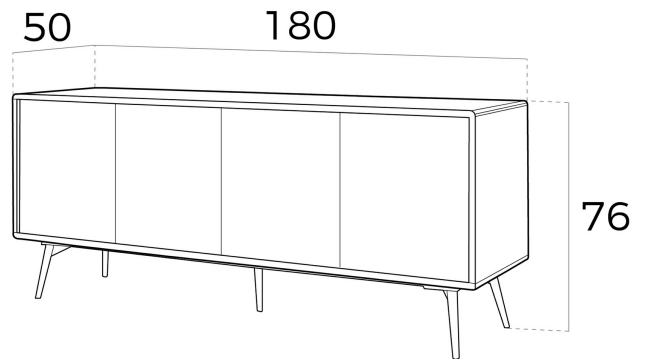


REF. 3.061

1403-M Aparador



MEDIDAS

Medidas: 180 x 50 x 76 cm.

Peso: 73 Kg.

EMBALAJE

186 x 57 x 57 cm. / 75 Kg.

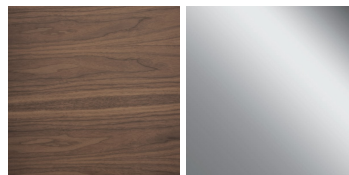
VOLUMEN

0,84 m3

PRODUCTO

Chapa Nogal

Espejo Gris



PATAS

Material Patas: Acero color Negro

